

Fiche de spécifications

Pièce d'extrémité

Page 1/4

Référence
820165-2

EAN 4250184119326

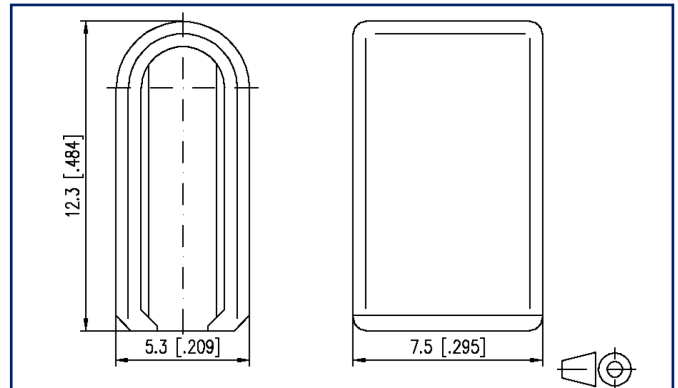
09.07.2026

Version: I

Illustrations



Schéma dimensionnel



Voir schéma agrandi en fin du document

Description du produit

À poser sur les extrémités du pont de connexion. L'obturateur isole le dos du peigne afin d'assurer la sécurité des doigts.



Fiche de spécifications Pièce d'extrémité

Page 2/4

Référence
820165-2

EAN 4250184119326

09.07.2026

Version: I

Caractéristiques

Matériel

Couleur noir

Données Climatiques

Service

Humidité relative max. 85 % non condensé

Classifications

ETIM 7.0 EC000489

ETIM 8.0 EC000489

ETIM 9.0 EC000489

ETIM 10.0 EC000489

Note d'utilisation

Ce produit est un produit standard de METZ CONNECT. METZ CONNECT n'a pas connaissance de l'utilisation spécifique prévue des marchandises par le client ou tout autre client du client. Le client garantit qu'il a entièrement et suffisamment testé l'utilisation des biens et toutes les modifications du produit, les changements du produit ou les améliorations du produit en ce qui concerne l'utilisation spécifique prévue conformément à l'état de l'art ou de toute autre manière. À la demande de METZ CONNECT, le client soumettra et mettra à disposition des preuves significatives (par exemple, des protocoles d'essai et de laboratoire, des certifications, etc.)



Fiche de spécifications Pièce d'extrémité

Page 3/4

Référence
820165-2

EAN 4250184119326

09.07.2026

Version: I

Accessoires de

Référence	Désignation
850349-02	Pont de connexion 10 pôles
850349-03	Pont de connexion, 5 pôles



Fiche de spécifications
Pièce d'extrémité

Page 4/4

Référence
820165-2

EAN 4250184119326

09.07.2026

Version: I

Illustrations

Schéma dimensionnel

