

# Fiche de spécifications

## 40G RJ45 field plug pro

Page 1/7

Référence  
130H405032-E

EAN 4251394614519

26.01.2026

Version: K

### Illustrations

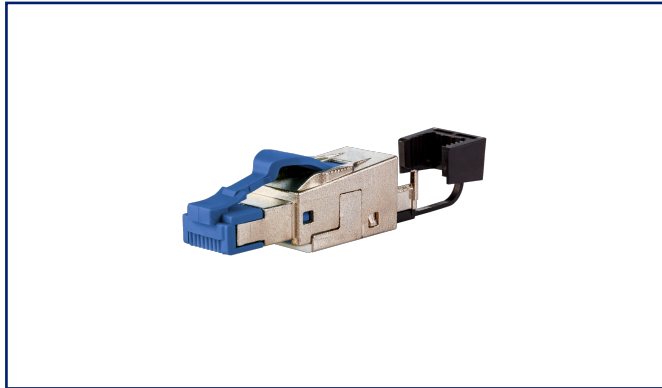
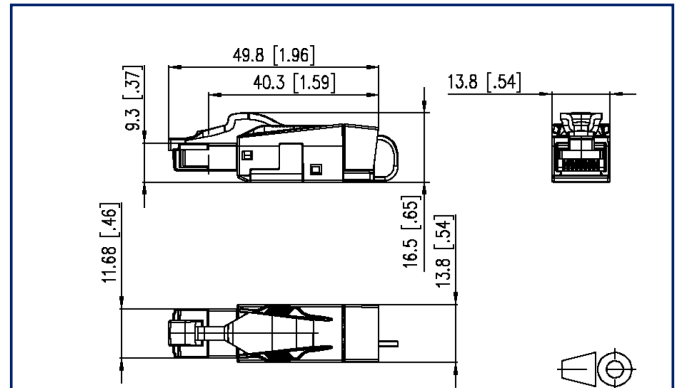


Schéma dimensionnel



Voir schéma agrandi en fin du document

### Description du produit

- connecteur de la cat.8.1, classe I, à confectionner sur site (jusqu'à 2000 MHz)
- entièrement blindé, convient pour les applications multiports
- arrivée du câble : droite (180°)
- confection extrêmement simple - raccordement sans outillage spécial
- raccordement fil multibrins : AWG 27/7 à 22/7, diamètre du conducteur de 0,43 à 0,76 mm
- raccordement fil monobrin : AWG 26/1 à 22/1, diamètre du conducteur de 0,409 à 0,64 mm
- propriétés de la technique de transmission Cat.8.1 selon ISO/IEC 11801 (jusqu'à 2000 MHz)
- respect de la classe I selon ISO/IEC 11801, DIN EN 50173-1
- convient pour 40GBASE-T 40 GBit Ethernet (IEEE 802.3bq), Remote Powering (PoE, PoE plus, UPoE et 4PPoE) et HDBaseT
- indice de protection IP20
- convient pour des diamètres de gainage de 5,5 à 9,5 mm
- boîtier en zinc moulé sous pression convenant aux applications industrielles, est composé seulement de 2 éléments
- décharge de traction par clip encliquetable directement sur la pièce de chargement
- crochet de verrouillage protégé
- reconnectable



## Fiche de spécifications 40G RJ45 field plug pro

Page 2/7

Référence  
130H405032-E  
EAN 4251394614519  
26.01.2026  
Version: K

### Caractéristiques

#### Données générales

Domaines d'application	câblage structuré des bâtiments
Mesure mécanique selon MICE	M1
Mesure ingress selon MICE	I1
Mesure climatique selon MICE	C1
Mesure électromagnétique selon MICE	E2
Format	connecteur mâle
Blindage	blindé
Technique de transmission	Cuivre
Couleur	bleu
Dimensions	
Dimension (L x L x H)	49,8 mm x 13,8 mm x 16,5 mm
Dimension (L x L x H)	1,961 in. x 0,543 in. x 0,65 in.
A monter sur site	oui
Convient pour les applications multiports	oui
Possibilité d'étiquetage	sur boîtier
Possibilité de marquage	par clip encliquetable

#### Propriétés de la technique de transmission

Catégorie (ISO)	8.1
Remote Powering	oui
PoE	IEEE 802.3af
PoE plus	IEEE 802.3at
UPoE	oui
4PPoE	IEEE 802.3bt
HDBaseT	oui
Vitesse de transmission jusqu'à 10 GBit	IEEE 802.3an



## Fiche de spécifications 40G RJ45 field plug pro

Page 3/7

Référence  
130H405032-E  
EAN 4251394614519  
26.01.2026  
Version: K

### Caractéristiques

Raccordements/interfaces	
Connectique interface 1	IDC-connexion
Connectique interface 2	RJ45-connecteur
Nombre de ports interface 2	1
Nombre de ports équipés interface 2	1
Nombre de positions/contacts interface 1	8
Nombre de positions/contacts interface 2	8P/8C
Valeurs de raccordement, monobrin (min. - max.)	
Section du conducteur, monobrin (cuivre nu)	AWG 26/1 - AWG 22/1
Section du conducteur, monobrin (cuivre nu)	0,128 mm <sup>2</sup> - 0,324 mm <sup>2</sup>
Diamètre du conducteur, monobrin (cuivre nu)	0,409 mm - 0,643 mm
Diamètre du conducteur, monobrin (cuivre nu)	0,016 in. - 0,025 in.
Valeurs de raccordement, multibrins (min. - max.)	
Section du conducteur, multibrins (cuivre nu)	AWG 27/7 - AWG 22/7
Section du conducteur, multibrins (cuivre nu)	0,111 mm <sup>2</sup> - 0,355 mm <sup>2</sup>
Diamètre du conducteur, multibrins (cuivre nu)	0,457 mm - 0,762 mm
Diamètre du conducteur, multibrins (cuivre nu)	0,018 in. - 0,03 in.
Aderdurchmesser (min.-max.)	
Diamètre de brin (conducteur avec isolation)	1 mm - 1,6 mm
Diamètre de brin (conducteur avec isolation)	0,039 in. - 0,063 in.
Diamètre de la gaine de câble (min. - max.)	
Diamètre de la gaine de câble	5,5 mm - 9,5mm
Diamètre de la gaine de câble	0,217 in. - 0,374 in.
Accès ou départ de câble	180°
Reconnectabilité	oui avec une section transversale plus grande ou pareille
Raccordement du blindage	ressort flexible de contact
Propriétés électriques	
Capacité de courant	max. 1 A à 60 °C
Tension assignée	max. 60 V CC
Tension assignée UL	max. 56,5 V CC
Résistance de contact	max. 20 mOhm
Résistance d'isolation	min. 500 MOhm
Tension de tenue conducteur-conducteur (secondaire)	1000 V CC

# Fiche de spécifications 40G RJ45 field plug pro

Page 4/7

Référence  
130H405032-E  
EAN 4251394614519  
26.01.2026  
Version: K

## Caractéristiques

### Propriétés électriques

Tension de tenue conducteur-blindage 1500 V CC

### Informations mécaniques

Type de fixation juxtaposable

Force d'insertion et d'extraction max. 20 N

Endurance - Nombre de cycles de connexion min. 750

Position/réception du levier d'arrêt en position standard de montage en haut

décharge de traction clip encliquetable

### Matériaux et propriétés des matériaux

Matériau - Boîtier GD-Zn

Matériau - Contact CuSn

Matériau - Surface du contact Ni + Au (nickel + or)

Matériau - Levier d'arrêt Matière plastique

Sans halogène oui

Matériau - Surface Ni (nickel)

RoHS conforme

### Conditions d'environnement

Température (min. - max.)

Température - Stockage °C -40 °C - 85 °C

Température - Stockage °F -40 °F - 185 °F

Température - Service °C -40 °C - 85 °C

Température - Service °F -40 °F - 185 °F

Pénétration de particules IP2X

Pénétration de liquide/immersion IPX0



# Fiche de spécifications 40G RJ45 field plug pro

Page 5/7

Référence  
130H405032-E  
EAN 4251394614519  
26.01.2026  
Version: K

## Caractéristiques

### Certifications

UL listed (file no.)



DUXR.E178484

### Normes/Réglementations

Câblage universel du bâtiment

Exigences générales	ANSI/TIA-568-C
Bâtiments administratifs	ISO/IEC 11801 Ed.2.2: 2011-06   DIN EN 50173-2 ANSI/TIA-568-C
Secteur industriel	ISO/IEC 24702   DIN EN 50173-3 ANSI/TIA-1005
Unités d'habitation	ISO/IEC 15018   DIN EN 50173-4 ANSI/TIA-570-B

Connecteurs pour équipement électronique

Fiches et embases blindées	IEC 60603-7-51
----------------------------	----------------

Connecteurs pour équipement électronique - Mesurage et aux méthodes de contrôle

Norme d'essai pour connecteurs (connexions et déconnexions sous charge électrique)	DIN-EN 60512-99-001, DIN-EN 60512-99-002
--	--

Immunité

Immunité pour les environnements industriels	DIN EN 61000-6-2:2006-03
--	--------------------------

Emissions parasites

Emission pour les environnements résidentiels, commerciaux et de l'industrie légère	DIN EN 61000-6-3:2011-09
---	--------------------------

### Classifications

ETIM 7.0	EC001121
ETIM 8.0	EC001121
ETIM 9.0	EC001121
ETIM 10.0	EC001121

### Spécifications d'emballage

Type d'emballage	10 pc(s) / carton
------------------	-------------------

## Fiche de spécifications 40G RJ45 field plug pro

Page 6/7

Référence  
130H405032-E

EAN 4251394614519

26.01.2026

Version: K

### Caractéristiques

#### Note d'utilisation

Ce produit est un produit standard de METZ CONNECT. METZ CONNECT n'a pas connaissance de l'utilisation spécifique prévue des marchandises par le client ou tout autre client du client. Le client garantit qu'il a entièrement et suffisamment testé l'utilisation des biens et toutes les modifications du produit, les changements du produit ou les améliorations du produit en ce qui concerne l'utilisation spécifique prévue conformément à l'état de l'art ou de toute autre manière. À la demande de METZ CONNECT, le client soumettra et mettra à disposition des preuves significatives (par exemple, des protocoles d'essai et de laboratoire, des certifications, etc.)



**Fiche de spécifications**  
**40G RJ45 field plug pro**

Page 7/7

Référence  
**130H405032-E**  
EAN 4251394614519  
26.01.2026  
Version: K

**Illustrations**

Schéma dimensionnel

