

Fiche de spécifications

Page 1/10

C6_Amodul K 270° connecteur femelle DNV - Format Keystone

Référence
130B22-DNV

EAN 4251122185168

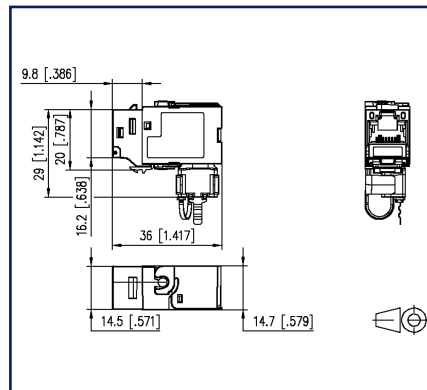
19.02.2026

Version: V

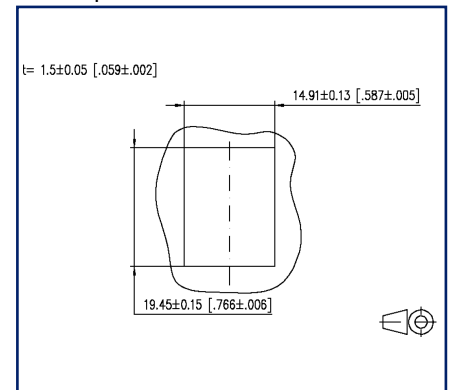
Illustrations



Schéma dimensionnel



Découpe



Voir schéma agrandi en fin du document

Description du produit

- DNV GL Type Approval Certificate TAE000046R
- DNV GL Type Approval Certificate
- Application/limitation Classes de site DNV : Température : B, Humidité : B, Vibration : A, CEM : (n.A), Protection du boîtier : A
- catégorie 6_A unité de raccordement modulaire RJ45
- format : Keystone, arrivée du câble à 270°
- boîtier du module en une seule pièce, robuste et réutilisable, en zinc moulé sous pression, traité
- montage sans outillage spécial, décharge de traction au moyen d'un clip de verrouillage directement sur la pièce de chargement
- migration vers les systèmes 25G sans outillage spécial
- raccordement simplifié de câbles de données AWG 26/1 à 22/1 (monobrin) et AWG 26/7 à 22/7 (multibrin) sur des contacts à déplacement d'isolant IDC
- gestion intelligente des câbles dans la pièce de chargement - convient aussi pour les conducteurs fortement torsadés
- marquage de l'assignation des brins T568A et T568B directement sur la pièce de chargement
- certifiée GHMT cat. 6_A re-embedded PVP
- test de composants Cat.6_A selon ISO/IEC 11801, DIN EN 50173-1, ANSI/TIA-568.2-D et IEC 60603-7-51, certifié GHMT
- respect de la classe E_A jusqu'à 500 MHz selon ISO/IEC 11801, DIN EN 50173-1
- tests réalisés : composants jusqu'à 600 MHz, lien jusqu'à 800 MHz



Fiche de spécifications

C6_Amodul K 270° connecteur femelle DNV - Format Keystone

Référence
130B22-DNV

EAN 4251122185168

19.02.2026

Version: V

Caractéristiques

Données générales	
Domaines d'application	Technologie de l'information - Systèmes de câbles de communication neutres en termes d'application Bateaux Unités offshor
Champ d'application	Le produit est autorisé à être installé sur tous les navires classés par DNV GL.
Mesure mécanique selon MICE	M1
Mesure ingress selon MICE	I1
Mesure climatique selon MICE	C1
Mesure électromagnétique selon MICE	E2
Format	douille / prise femelle / connecteur femelle
Blindage	blindé
Technique de transmission	Cuivre
Raccordements	T568A, T568B
Couleur	métallique
Dimensions	
Dimension (L x L x H)	36 mm x 14,7 mm x 29 mm
Dimension (L x L x H)	1,417 in. x 0,579 in. x 1,142 in.
Modularité	oui
A monter sur site	oui
Possibilité d'étiquetage	sur boîtier
Possibilité de marquage	par clip encliquetable
Application/limitation des classes de site sur les bateaux	
Températures	B
Humidité	B
Vibration	A
CEM	(n.A)
Protection du boîtier	A

© 2026 METZ CONNECT - Technische Änderungen vorbehalten! Subject to modifications! Sous réserve de modifications techniques!

Fiche de spécifications

Page 3/10

C6_Amodul K 270° connecteur femelle DNV - Format Keystone

Référence
130B22-DNV

EAN 4251122185168

19.02.2026

Version: V

Caractéristiques

Propriétés de la technique de transmission

Catégorie (ISO)	6 _A
Classe (ISO/IEC)	E _A
Catégorie (TIA)	6A
Remote Powering	oui
PoE	IEEE 802.3af
PoE plus	IEEE 802.3at
UPoE	oui
4PPoE	IEEE 802.3bt
HDBaseT	oui
SAT-IP	oui
AVoverIP	oui
Vitesse de transmission jusqu'à 100 MBit (Fast Ethernet)	IEEE 802.3bw
Vitesse de transmission jusqu'à 10 GBit	IEEE 802.3an
Vitesse de transmission jusqu'à 1 GBit (Fast Ethernet)	IEEE 902.3ab

Raccordements/interfaces

Connectique interface 1	IDC-connexion
Connectique interface 2	RJ45-connecteur femelle
Nombre de ports interface 2	1
Nombre de ports équipés interface 2	1
Nombre de positions/contacts interface 1	8
Nombre de positions/contacts interface 2	8P/8C
Valeurs de raccordement, monobrin (min. - max.)	
Section du conducteur, monobrin (cuivre nu)	AWG 26/1 - AWG 22/1
Section du conducteur, monobrin (cuivre nu)	0,128 mm ² - 0,324 mm ²
Diamètre du conducteur, monobrin (cuivre nu)	0,409 mm - 0,643 mm
Diamètre du conducteur, monobrin (cuivre nu)	0,016 in. - 0,025 in.

Fiche de spécifications

Page 4/10

C6_Amodul K 270° connecteur femelle DNV - Format Keystone

Référence
130B22-DNV

EAN 4251122185168

19.02.2026

Version: V

Caractéristiques

Raccordements/interfaces

Valeurs de raccordement, multibrins (min. - max.)

Section du conducteur, multibrins (cuivre nu)	AWG 26/7 - AWG 22/7
Section du conducteur, multibrins (cuivre nu)	0,141 mm ² - 0,355 mm ²
Diamètre du conducteur, multibrins (cuivre nu)	0,483 mm - 0,762 mm
Diamètre du conducteur, multibrins (cuivre nu)	0,019 in. - 0,03 in.

Aderdurchmesser (min.-max.)

Diamètre de brin (conducteur avec isolation)	1 mm - 1,6 mm
Diamètre de brin (conducteur avec isolation)	0,039 in. - 0,063 in.

Diamètre de la gaine de câble (min. - max.)

Diamètre de la gaine de câble	5,5 mm - 10,00 mm
Diamètre de la gaine de câble	0,217 in. - 0,394

Accès ou départ de câble 270°

Propriétés électriques

Capacité de courant	max. 1 A à 60 °C
Tension assignée	max. 60 V CC
Tension assignée UL	max. 56,5 V CC
Résistance de contact	max. 20 mOhm
Résistance	max. 200 mOhm
Résistance d'isolation	min. 500 MOhm
Tension de tenue conducteur-conducteur (secondaire)	max. 1000 V CC
Tension de tenue conducteur-conducteur, valeur de crête (secondaire)	max. 1.000 V AC
Tension de tenue conducteur-blindage	max. 1500 V CC
Tension de tenue conducteur-blindage, valeur de crête	max. 1500 V CA

Informations mécaniques

Découpe	Keystone
Type de fixation	juxtaposable
Force d'insertion et d'extraction	max. 30 N
Endurance - Nombre de cycles de connexion	min. 1000
Position/réception du levier d'arrêt en position standard de montage	bas
décharge de traction	clip encliquetable



Fiche de spécifications

Page 5/10

C6_Amodul K 270° connecteur femelle DNV - Format Keystone

Référence
130B22-DNV

EAN 4251122185168

19.02.2026

Version: V

Caractéristiques

Matériaux et propriétés des matériaux

Matériau - Boîtier	GD-Zn
Matériau - Contact	Métal de ressort
Matériau - Surface du contact	AuCo
Matériau - Blindage	CuSn6
Matériau - Surface du blindage	étamé
Matériau - Pièce de chargement	PA 6.6 UL94 V0
Matériau - Décharge de traction	PA 6.6 UL94 V0
RoHS	conforme

Conditions d'environnement

Changement rapide de température	-40°C / -40°F - +70°C / 158°F / 25 cycles t=30 min
----------------------------------	--

Certifications

GHMT PVP		oui
Certification DNV		oui

Normes/Réglementations

Câblage universel du bâtiment	
Exigences générales	ISO/IEC 11801-1:2017-11 DIN EN 50173-1:2018-10 ANSI/TIA-568.2-D
Bâtiments administratifs	ISO/IEC 11801-2:2017-11 DIN EN 50173-2:2018-10 ANSI/TIA-568.2-D
Unités d'habitation	ISO/IEC 11801-4:2017-11 DIN EN 50173-4:2018-10 ANSI/TIA-570-D
Services de construction distribués	ISO/IEC 11801-6:2017-11 DIN EN 50173-6:2018-10 ANSI/TIA-862-B
Connecteurs pour équipement électronique	
Fiches et embases blindées	DIN EN 60603-7-51:2011-01, DIN EN 60603-7:2019-11, DIN EN 60603-7-1:2012-01
Connecteurs pour équipement électronique - Mesurage et aux méthodes de contrôle	
Norme d'essai pour connecteurs (connexions et déconnexions sous charge électrique)	DIN-EN 60512-99-001, DIN-EN 60512-99-002
Essais d'endurance	DIN EN 60603-7:2019-11, DIN EN 60603-7-1:2012-01
Tests environnementaux selon DNV GL	CG-0339

Fiche de spécifications

Page 6/10

C6_Amodul K 270° connecteur femelle DNV - Format KeystoneRéférence
130B22-DNV

EAN 4251122185168

19.02.2026

Version: V

Caractéristiques**Classifications**

ETIM 7.0	EC001121
ETIM 8.0	EC001121
ETIM 9.0	EC001121
ETIM 10.0	EC001121

Spécifications d'emballage

Type d'emballage 10 pc(s) / carton

Note d'utilisation

Ce produit est un produit standard de METZ CONNECT. METZ CONNECT n'a pas connaissance de l'utilisation spécifique prévue des marchandises par le client ou tout autre client du client. Le client garantit qu'il a entièrement et suffisamment testé l'utilisation des biens et toutes les modifications du produit, les changements du produit ou les améliorations du produit en ce qui concerne l'utilisation spécifique prévue conformément à l'état de l'art ou de toute autre manière. À la demande de METZ CONNECT, le client soumettra et mettra à disposition des preuves significatives (par exemple, des protocoles d'essai et de laboratoire, des certifications, etc.)



Fiche de spécifications

Page 7/10

C6_Amodul K 270° connecteur femelle DNV - Format KeystoneRéférence
130B22-DNV

EAN 4251122185168

19.02.2026

Version: V

Accessoires

Référence	Désignation
820032-0102-I	Clapet anti-poussière pour C6 _A modul blanc pur
820032-0103-I	Clapet anti-poussière pour C6 _A modul gris clair
820032-0105-I	Clapet anti-poussière pour C6 _A modul jaune
820032-0106-I	Clapet anti-poussière pour C6 _A modul bleu
820032-0107-I	Clapet anti-poussière pour C6 _A modul vert
820032-0108-I	Clapet anti-poussière pour C6 _A modul rouge
820032-0129-H	Clapet anti-poussière pour C6 _A modul noir, (250 pcs)
820032-0129-I	Clapet anti-poussière pour C6 _A modul noir

Fiche de spécifications

Page 8/10

C6_Amodul K 270° connecteur femelle DNV - Format KeystoneRéférence
130B22-DNV

EAN 4251122185168

19.02.2026

Version: V

Accessoires de

Référence	Désignation
1309413103-E	E-DAT Industry IP67 V6 pour keystone
1309413303-E	E-DAT Industry IP67 V6 pour keystone avec kit de montage
1309428103-E	Keystone REGplus IP20 gris clair non équipé



Fiche de spécifications

Page 9/10

C6_Amodul K 270° connecteur femelle DNV - Format Keystone

Référence
130B22-DNV

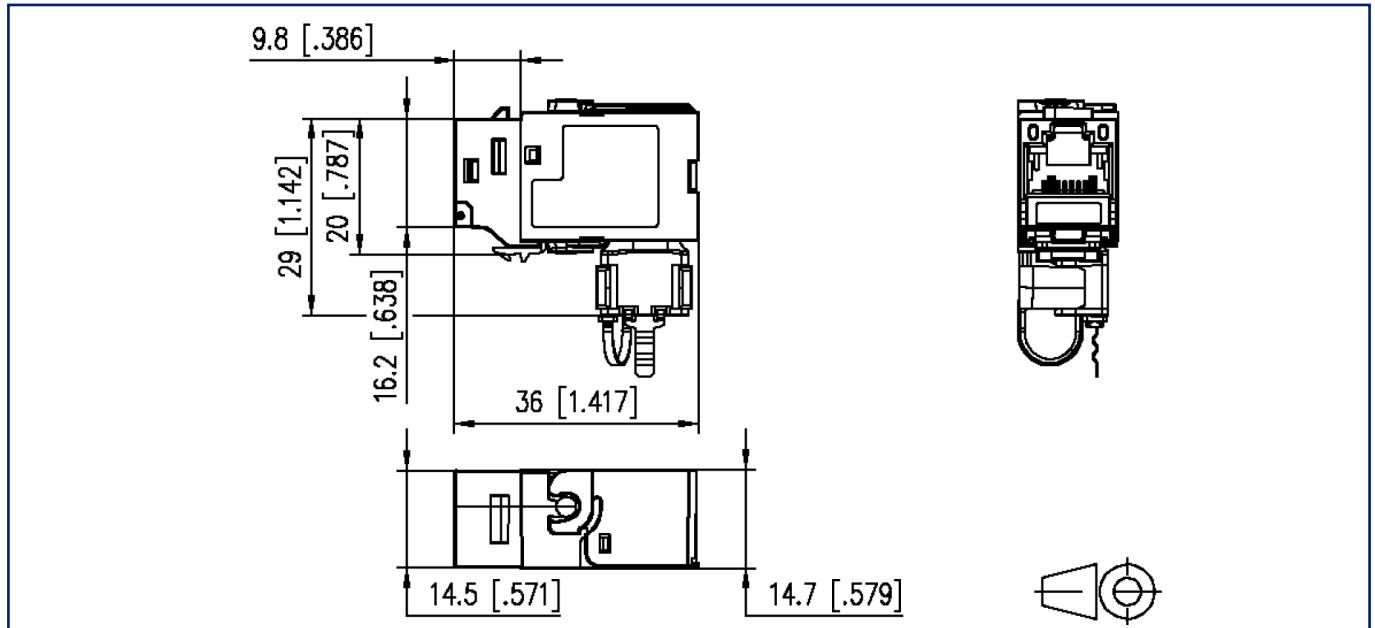
EAN 4251122185168

19.02.2026

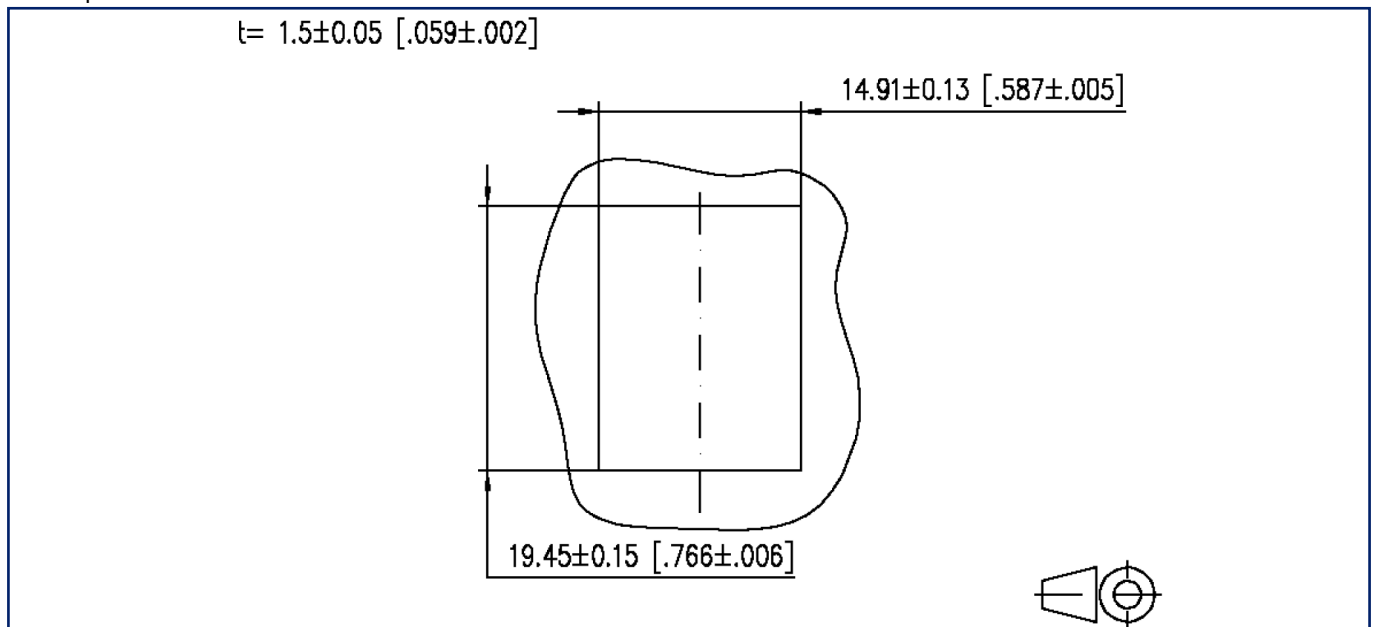
Version: V

Illustrations

Schéma dimensionnel



Découpe



Fiche de spécifications

C6_Amodul K 270° connecteur femelle DNV - Format Keystone

Référence
130B22-DNV

EAN 4251122185168

19.02.2026

Version: V

Illustrations

Raccordements

