

Fiche de spécifications

cache de protection pour tube

Page 1/4

Référence
14040Z03-E

EAN 4251394681757

12.06.2026

Illustrations

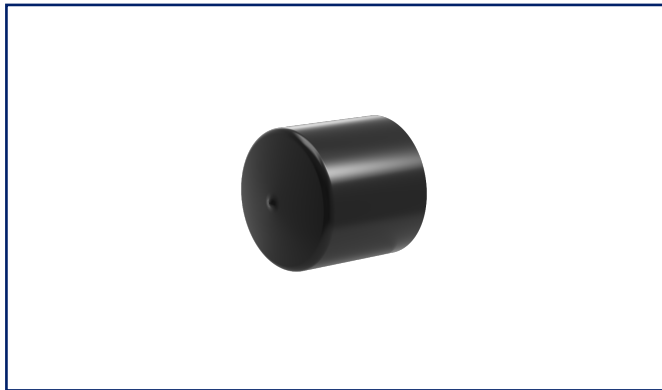
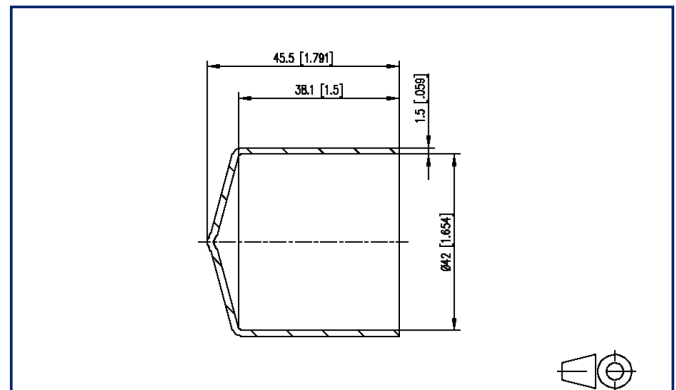


Schéma dimensionnel



Voir schéma agrandi en fin du document

Description du produit

- Cache de protection en vinyle résistant à la température pour tube MCO IP69k
- convient pour une utilisation temporaire afin de protéger le tube des corps étrangers
- montage manuel simple et rapide grâce au contour nervuré de la tête de vis qui permet une bonne prise en main
- IP40 à l'état assemblé
- convient aux référence : 14040000-E, 14040010-E, 14040100-E
- contenu de l'emballage : 10 pièces



Fiche de spécifications cache de protection pour tube

Page 2/4

Référence
14040Z03-E

EAN 4251394681757

12.06.2026

Caractéristiques

Données générales	
Format	capuchon de protection
Type de montage	Accessoires
Couleur	noir
Dimensions	
Dimension (L)	45,5 mm
Dimension (L)	1,791 in.
Diamètre extérieur (mm)	45 mm
Diamètre extérieur (inch)	1.772 in.
Diamètre intérieur (mm)	42 mm
Diamètre intérieur (inch)	1.654 in.
Poids	15 g
Poids	0,0331 lb
Matériaux et propriétés des matériaux	
Matériau	PVC (polychlorure de vinyle)
RoHS	conforme
Conditions d'environnement	
Température (min. - max.)	
Température - Service °C	-40 °C - 85 °C
Température - Service °F	-40 °F - 185 °F
Classifications	
ETIM 8.0	EC000444
ETIM 9.0	EC000444
ETIM 10.0	EC000444

Spécifications d'emballage	
Type d'emballage	10 pc(s) / carton

Note d'utilisation

Ce produit est un produit standard de METZ CONNECT. METZ CONNECT n'a pas connaissance de l'utilisation spécifique prévue des marchandises par le client ou tout autre client du client. Le client garantit qu'il a entièrement et suffisamment testé l'utilisation des biens et toutes les modifications du produit, les changements du produit ou les améliorations du produit en ce qui concerne l'utilisation spécifique prévue conformément à l'état de l'art ou de toute autre manière. À la demande de METZ CONNECT, le client soumettra et mettra à disposition des preuves significatives (par exemple, des protocoles d'essai et de laboratoire, des certifications, etc.)

Fiche de spécifications cache de protection pour tube

Page 3/4

Référence
14040Z03-E

EAN 4251394681757

12.06.2026

Accessoires de

Référence	Désignation
14040000-E	MCO IP69k boîtier de protection pour une utilisation en extérieur, kit pour pose libre
14040010-E	MCO IP69k boîtier de protection pour une utilisation en extérieur, kit avec équerre de montage
14040100-E	MCO IP69k boîtier de protection pour une utilisation en extérieur, kit de traversée de mur/boîtier



Fiche de spécifications
cache de protection pour tube

Page 4/4

Référence
14040Z03-E

EAN 4251394681757

12.06.2026

Illustrations

Schéma dimensionnel

