

# Fiche de spécifications

Connecteur M12, codage D, IP67, Cat.5, Ø 4-6 mm, à confectionner sur site, droit

Page 1/6

Référence  
MNf891A115

EAN 4251394672793

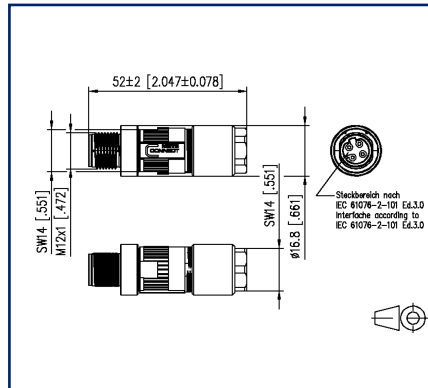
20.05.2026

Version: M

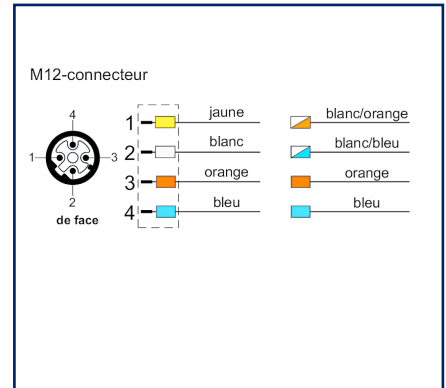
## Illustrations



Schéma dimensionnel



Raccordements



Voir schéma agrandi en fin du document

## Description du produit

- connecteur M12 connectable sur site, Cat.5, codage D selon DIN EN 61076-2-101
- pour raccorder des câbles à 4 fils
- raccordement de AWG 26/7 à 22/7 , AWG 24/1 à 22/1 possible
- fil monobrin, diamètre du conducteur en cuivre de 0,4 à 0,64 mm
- fil multibrin, diamètre du conducteur en cuivre de 0,48 à 0,76 mm
- diamètre maximal du brin 1,6 mm
- gaine de câble de 4,0 à 6,0 mm
- est composé seulement de 2 éléments
- confection extrêmement simple - raccordement sans outillage spécial
- boîtier en zinc moulé sous pression convenant aux applications industrielles
- adapté aux applications dans l'industrie ferroviaire selon la fiche technique



## Fiche de spécifications

# Connecteur M12, codage D, IP67, Cat.5, Ø 4-6 mm, à confectionner sur site, droit

Page 2/6

Référence  
MNf891A115

EAN 4251394672793

20.05.2026

Version: M

## Caractéristiques

### Données générales

Mesure électromagnétique selon MICE	E2
Format	connecteur mâle
Blindage	blindé
Technique de transmission	Cuivre
Dimensions	
Dimension (L x L x H)	52 mm x 16,8 mm x 16,8 mm
Dimension (L x L x H)	2,047 in. x 0,661 in. x 0,661 in.
A monter sur site	oui
Possibilité d'étiquetage	sur boîtier

### Propriétés de la technique de transmission

Catégorie (ISO)	5
Catégorie (TIA)	5

### Raccordements/interfaces

Connectique interface 1	IDC-connexion
Connectique interface 2	M12-connecteur
Codage interface 2	codage D
Nombre de ports interface 2	1
Nombre de ports équipés interface 2	1
Nombre de positions/contacts interface 1	4
Nombre de positions/contacts interface 2	4
Valeurs de raccordement, monobrin (min. - max.)	
Section du conducteur, monobrin (cuivre nu)	AWG 24/1 - AWG 22/1
Section du conducteur, monobrin (cuivre nu)	0,205 mm <sup>2</sup> - 0,324 mm <sup>2</sup>
Diamètre du conducteur, monobrin (cuivre nu)	0,511 mm - 0,643 mm
Diamètre du conducteur, monobrin (cuivre nu)	0,02 in. - 0,025 in.

**Fiche de spécifications**  
**Connecteur M12, codage D, IP67, Cat.5, Ø 4-6 mm,**  
**à confectionner sur site, droit**

Page 3/6

Référence  
**MNF891A115**  
**EAN 4251394672793**  
 20.05.2026  
 Version: M

**Caractéristiques**

**Raccordements/interfaces**

Valeurs de raccordement, multibrins (min. - max.)

Section du conducteur, multibrins (cuivre nu)	AWG 26/7 - AWG 22/7
Section du conducteur, multibrins (cuivre nu)	0,141 mm <sup>2</sup> - 0,355 mm <sup>2</sup>
Diamètre du conducteur, multibrins (cuivre nu)	0,483 mm - 0,762 mm
Diamètre du conducteur, multibrins (cuivre nu)	0,019 in. - 0,03 in.
Aderdurchmesser (min.-max.)	
Diamètre de brin (conducteur avec isolation)	0,85 mm - 1,6 mm
Diamètre de brin (conducteur avec isolation)	0,033 in. - 0,063 in.
Diamètre de la gaine de câble (min. - max.)	
Diamètre de la gaine de câble	4 mm - 6 mm
Diamètre de la gaine de câble	0,197 in. - 0,382 in.
Accès ou départ de câble	droit M12

**Propriétés électriques**

Capacité de courant	max. 1 A
Tension assignée	60 V
Résistance d'isolation	min. 100 MOhm
Tension de tenue conducteur-conducteur (secondaire)	1400 V CC

**Informations mécaniques**

Type de fixation	vissable
Endurance - Nombre de cycles de connexion	min. 100

**Matériaux et propriétés des matériaux**

Matériau - Boîtier	GD-Zn
Matériau - Contact	CuZnPb (laiton)
Matériau - Surface du contact	Ni + Au (nickel + or)
Matériau - Porte-contacts	PA UL 94 V0
Matériau - Blindage	CuSn
Matériau - Surface du blindage	Sn
Matériau - Pièce de chargement	PA UL94-V0
Sans halogène	oui
Matériau - Surface	Ni (nickel)
RoHS	conforme

## Fiche de spécifications

Page 4/6

# Connecteur M12, codage D, IP67, Cat.5, Ø 4-6 mm, à confectionner sur site, droit

Référence  
MNF891A115

EAN 4251394672793

20.05.2026

Version: M

## Caractéristiques

### Conditions d'environnement

Température (min. - max.)	
Température - Stockage °C	-40 °C - 85 °C
Température - Stockage °F	-40 °F - 185 °F
Température - Service °C	-40 °C - 85 °C
Température - Service °F	-40 °F - 185 °F
Pénétration de particules	IP6X en état enfiché
Pénétration de liquide/immersion	IPX7 en état enfiché
Chaleur humide	25 °C / +40 °C / 93% RH // 5 cycles
Catégorie de surtension	III
Degré d'encrassement	2
Choc	490 m/s <sup>2</sup>

### Certifications

UL listed (file no.)



DUXR.E178484

### Normes/Réglémentations

Systèmes de câblage de communication spécifique à l'application

Profinet	oui
Connecteurs pour équipement électronique	
connecteur rond	DIN EN 61076-2-101
Applications ferroviaires	
Porte-contacts	Thermoplastique HL1-HL3 ; R22, R23 selon EN 45545-2:2020+A1:2023
Masse inflammable (g)	1,2 g
Pièce de chargement	Thermoplastique HL1-HL3 ; R22, R23 selon EN 45545-2:2020+A1:2023
Masse inflammable (g)	0,97 g
Joint d'étanchéité	Élastomère
Masse inflammable (g)	2,18 g
Choc et vibration	EN 50155:2021, EN 61373:2010 Classe 1 Catégorie B
Brouillard salin	EN 50155:2021, (DIN EN 60068-2-11:2000-02/ test KA 48 h)

**Fiche de spécifications**  
**Connecteur M12, codage D, IP67, Cat.5, Ø 4-6 mm,**  
**à confectionner sur site, droit**

Page 5/6

Référence  
MNF891A115

EAN 4251394672793

20.05.2026

Version: M

## Caractéristiques

### Classifications

ETIM 7.0	EC002635
ETIM 8.0	EC002635
ETIM 9.0	EC002635
ETIM 10.0	EC002635

### Spécifications d'emballage

Type d'emballage 10 pc(s) / carton

### Note d'utilisation

Ce produit est un produit standard de METZ CONNECT. METZ CONNECT n'a pas connaissance de l'utilisation spécifique prévue des marchandises par le client ou tout autre client du client. Le client garantit qu'il a entièrement et suffisamment testé l'utilisation des biens et toutes les modifications du produit, les changements du produit ou les améliorations du produit en ce qui concerne l'utilisation spécifique prévue conformément à l'état de l'art ou de toute autre manière. À la demande de METZ CONNECT, le client soumettra et mettra à disposition des preuves significatives (par exemple, des protocoles d'essai et de laboratoire, des certifications, etc.)



Fiche de spécifications

Connecteur M12, codage D, IP67, Cat.5, Ø 4-6 mm,  
à confectionner sur site, droit

Page 6/6

Référence  
MNF891A115

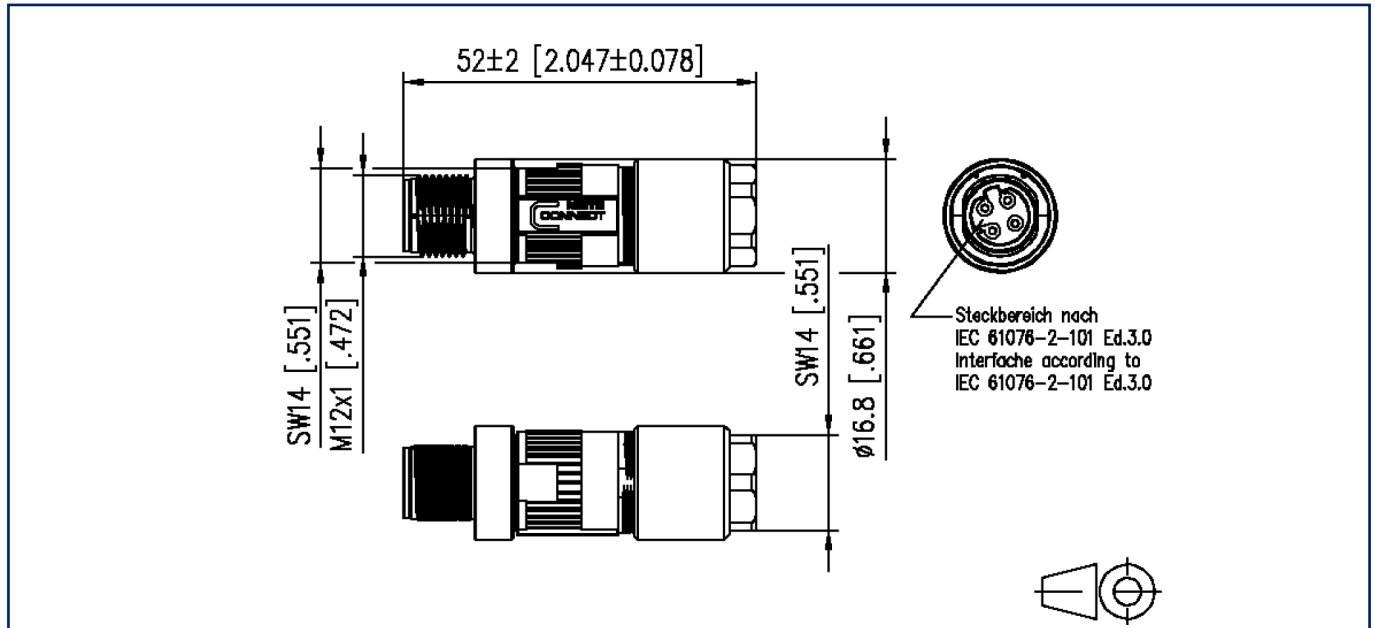
EAN 4251394672793

20.05.2026

Version: M

Illustrations

Schéma dimensionnel



Raccordements

