

# Fiche de spécifications

Page 1/7

Connecteur femelle pour circuit imprimé M12, codage X,  
8 pôles, IP67, 90° coudée, max. 2,5 mm épaisseur de la paroi

Référence  
MMT471A315  
EAN 4250184169475  
20.05.2026  
Version: N

## Illustrations



Schéma dimensionnel

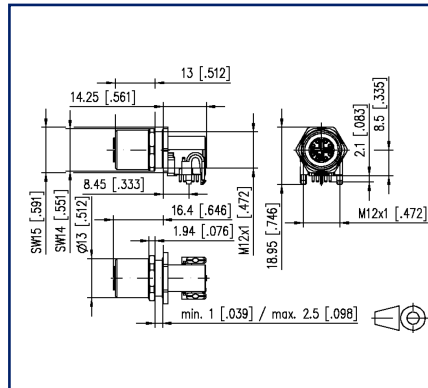
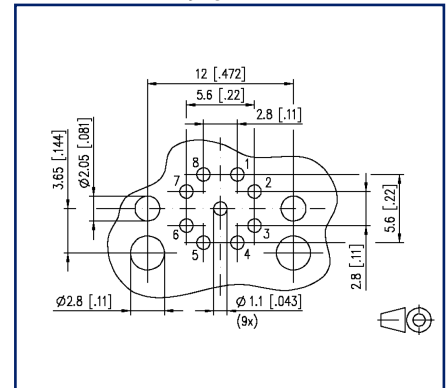


Schéma de perçage



Voir schéma agrandi en fin du document

## Description du produit

- Connecteur femelle pour circuit imprimé M12
- 8 pôles, codage X selon IEC 61076-2-109
- 90° coudée
- 10 GBit adapté selon IEEE 802.3an
- THR soudables
- sens d'enfichage horizontale
- Porte-contacts verte
- IP67 en état enfiché
- convient pour une épaisseur de paroi jusqu'à 2,5 mm
- Adapté aux applications dans l'industrie ferroviaire selon la fiche technique



## Fiche de spécifications

Page 2/7

# Connecteur femelle pour circuit imprimé M12, codage X, 8 pôles, IP67, 90° coudée, max. 2,5 mm épaisseur de la paroi

Référence  
MMT471A315

EAN 4250184169475

20.05.2026

Version: N

## Caractéristiques

### Données générales

Dimensions	
Dimension (L x L x H)	30,65 mm x 16,82 mm x 18,95 mm
Dimension (L x L x H)	1,207 in. x 0,662 in. x 0,746 in.
Connecteur femelle	M12
Codage	codage X
Pour épaisseur de cloison (mm)	2,5 mm
Pour épaisseur de cloison (pouces)	0,098 in.

### Propriétés électriques

Tension assignée	50 V AC / 60 V DC
Valeur efficace de la tension de tenue	0,5 kV
Courant nominal de 50 °C	max. 0,5 A
Résistance d'isolation	min. 100 MOhm
Catégorie de surtension	II
Degré d'encrassement	2

### Informations mécaniques

Matériel	
Matériau - Boîtier	CuZnPb
Matériau - Contact	CuZnPb
Surface de contact	Ni + Au
Endurance nombre de cycles de connexion	>= 100
Couple de serrage - Connecteur	0,6 - 1 Nm
Couple de serrage - Fixation de connecteur femelle	3 Nm +/- 0,5 Nm (voir illustration à la fin de la fiche technique)
Degré de protection	IP67 en état enfiché

### Propriétés climatiques

Température - Service °C	-40 °C - 85 °C
Température - Service °F	-40 °F - 185 °F



## Fiche de spécifications

Page 3/7

**Connecteur femelle pour circuit imprimé M12, codage X,  
8 pôles, IP67, 90° coudée, max. 2,5 mm épaisseur de la paroi**Référence  
MMT471A315

EAN 4250184169475

20.05.2026

Version: N

**Caractéristiques****Certificats**

Homologation UL / CSA E178484

**Emballage**

Type d'emballage 10 pc(s) / emballage blister

**Normes/Réglementations**

## Applications ferroviaires

Équipements électroniques utilisés sur le matériel roulant	sur le modèle de la norme EN 50155:2021
Protection contre les incendies dans les véhicules ferroviaires	sur le modèle de la norme EN 45545-2:2020+A1:2023
Corps isolant	PA UL 94 V0 correspond à HL1-HL3 ; R26 selon EN 45545-2:2020+A1:2023
Masse inflammable (g)	0,62 g
Joints d'étanchéité	Élastomère
Masse inflammable (g)	0,17 g
Brouillard salin	DIN EN 50155:2018-05, (DIN EN 60068-2-11:2000-02/ 48h test KA)
Choc et vibration	DIN EN 50155:2018-05, DIN EN 61373:2011-04 classe 1 catégorie B

**Classifications**

ETIM 7.0	EC002637
ETIM 8.0	EC002637
ETIM 9.0	EC002637
ETIM 10.0	EC002637

**Note d'utilisation**

Ce produit est un produit standard de METZ CONNECT. METZ CONNECT n'a pas connaissance de l'utilisation spécifique prévue des marchandises par le client ou tout autre client du client. Le client garantit qu'il a entièrement et suffisamment testé l'utilisation des biens et toutes les modifications du produit, les changements du produit ou les améliorations du produit en ce qui concerne l'utilisation spécifique prévue conformément à l'état de l'art ou de toute autre manière. À la demande de METZ CONNECT, le client soumettra et mettra à disposition des preuves significatives (par exemple, des protocoles d'essai et de laboratoire, des certifications, etc.)



**Fiche de spécifications****Connecteur femelle pour circuit imprimé M12, codage X,  
8 pôles, IP67, 90° coudée, max. 2,5 mm épaisseur de la paroi**

Page 4/7

Référence  
MMT471A315

EAN 4250184169475

20.05.2026

Version: N

**Accessoires**

Référence	Désignation
700701	M12 bouchon fileté pour connecteurs femelles IP54





Fiche de spécifications

**Connecteur femelle pour circuit imprimé M12, codage X,  
8 pôles, IP67, 90° coudée, max. 2,5 mm épaisseur de la paroi**

Page 6/7

Référence  
MMT471A315

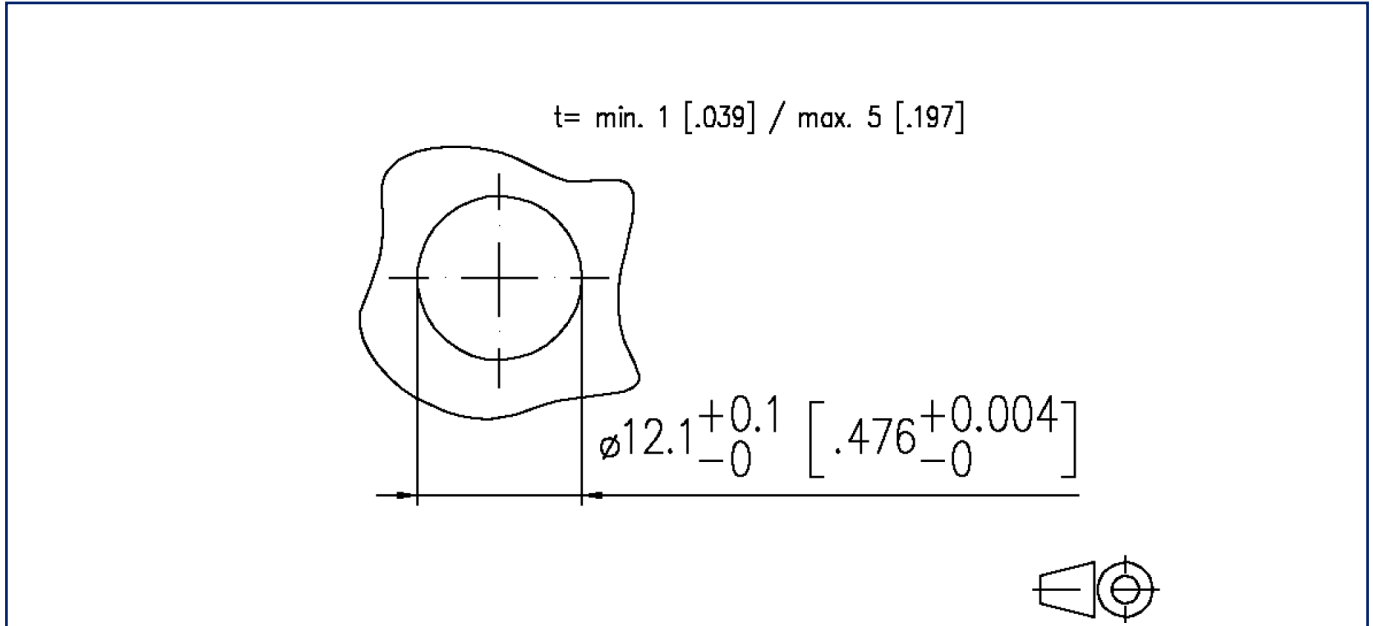
EAN 4250184169475

20.05.2026

Version: N

**Illustrations**

Découpe



© 2026 METZ CONNECT - Technische Änderungen vorbehalten! Subject to modifications! Sous réserve de modifications techniques!



**Fiche de spécifications****Connecteur femelle pour circuit imprimé M12, codage X,  
8 pôles, IP67, 90° coudée, max. 2,5 mm épaisseur de la paroi**

Page 7/7

Référence  
MMT471A315

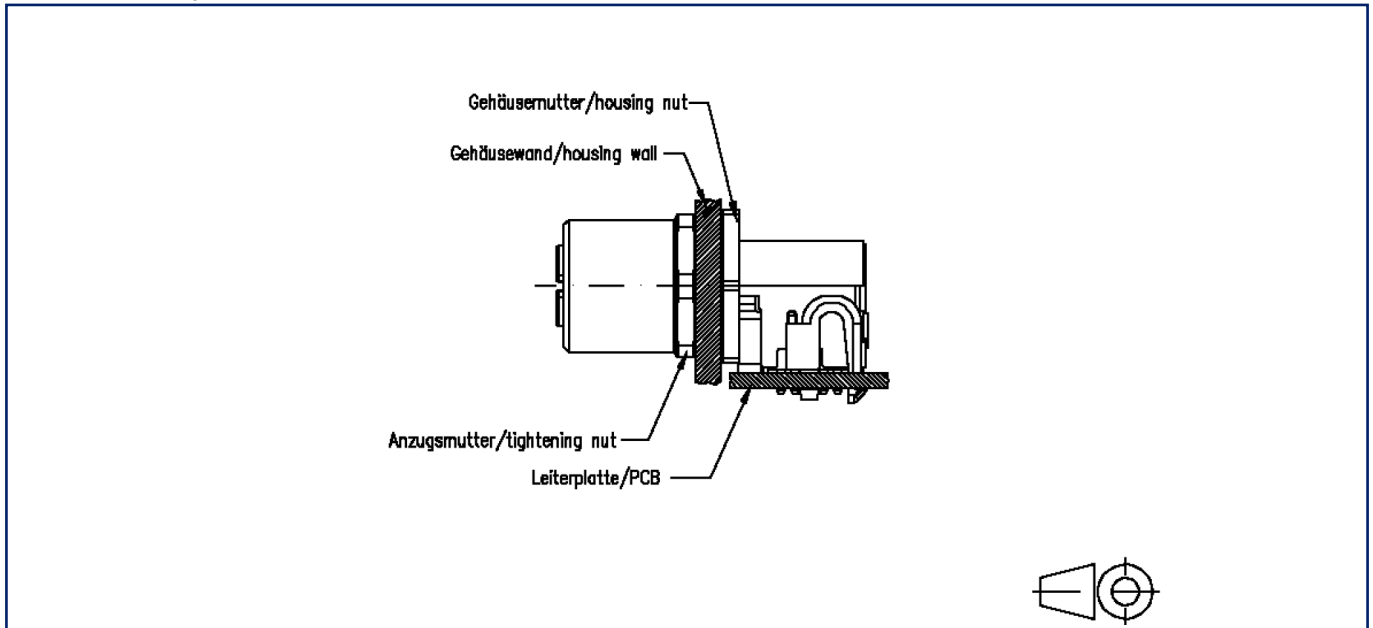
EAN 4250184169475

20.05.2026

Version: N

**Illustrations**

Notice de montage



Couple de serrage - Fixation de connecteur femelle

3 Nm +/- 0,5 Nm (Mesuré entre l'écrou de serrage et l'écrou de boîtier)

