

# Fiche de spécifications

Connecteur femelle M12, codage D, IP67, Cat.5, Ø 4-6 mm, à confectionner sur site, avec bride

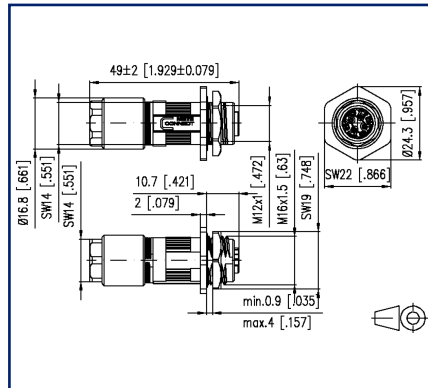
Page 1/6

Référence  
MMF891A115-0001  
EAN 4251394672786  
20.05.2026  
Version: L

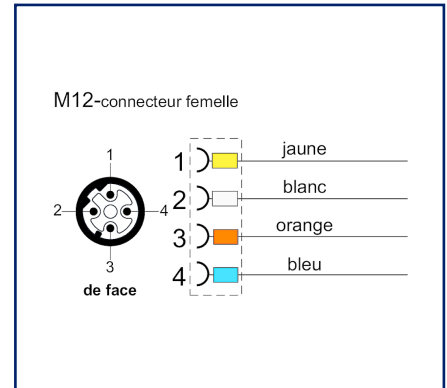
## Illustrations



Schéma dimensionnel



Raccordements



Voir schéma agrandi en fin du document

## Description du produit

- connecteur femelle cat.5, 4 pôles, à confectionner sur site
- connecteur M12 sur le modèle de la norme DIN EN 61076-2-101:2012, avec bride
- convient pour 100 MBit Fast Ethernet selon IEEE 802.3an
- raccordement de AWG 26/1 à 22/1; AWG 26/7 à 22/7 possible
- fil monobrin, diamètre du conducteur en cuivre de 0,41 à 0,64 mm
- fil multibrins, diamètre du conducteur en cuivre de 0,48 à 0,76 mm
- diamètre maximal du fil avec isolation 1,6 mm
- gaine de câble de 4,0 à 6,0 mm
- est composé de seulement 2 éléments
- confection extrêmement simple - raccordement sans outillage spécial
- boîtier en zinc moulé sous pression convenant aux applications industrielles
- adapté aux applications dans l'industrie ferroviaire selon la fiche technique



## Fiche de spécifications

# Connecteur femelle M12, codage D, IP67, Cat.5, Ø 4-6 mm, à confectionner sur site, avec bride

Page 2/6

Référence  
MMF891A115-0001  
EAN 4251394672786  
20.05.2026  
Version: L

## Caractéristiques

Données générales	
Mesure électromagnétique selon MICE	E2
Format	douille / prise femelle / connecteur femelle
Type de montage	côté arrière
Blindage	blindé
Technique de transmission	Cuivre
Dimensions	
Dimension (L x L x H)	49 mm x 16,8 mm x 16,8 mm
Dimension (L x L x H)	1,929 in. x 0,661 in. x 0,661 in.
A monter sur site	oui
Possibilité d'étiquetage	sur boîtier

Propriétés de la technique de transmission	
Catégorie (ISO)	5e
Catégorie (TIA)	5e

Raccordements/interfaces	
Connectique interface 1	IDC-connexion
Connectique interface 2	M12-connecteur femelle
Codage interface 2	codage D
Nombre de ports interface 2	1
Nombre de ports équipés interface 2	1
Nombre de positions/contacts interface 1	4
Nombre de positions/contacts interface 2	4
Valeurs de raccordement, monobrin (min. - max.)	
Section du conducteur, monobrin (cuivre nu)	AWG 26/1 - AWG 22/1
Section du conducteur, monobrin (cuivre nu)	0,128 mm <sup>2</sup> - 0,324 mm <sup>2</sup>
Diamètre du conducteur, monobrin (cuivre nu)	0,409 mm - 0,643 mm
Diamètre du conducteur, monobrin (cuivre nu)	0,016 in. - 0,025 in.

## Fiche de spécifications

# Connecteur femelle M12, codage D, IP67, Cat.5, Ø 4-6 mm, à confectionner sur site, avec bride

Page 3/6

Référence  
MMF891A115-0001  
EAN 4251394672786  
20.05.2026  
Version: L

## Caractéristiques

### Raccordements/interfaces

Valeurs de raccordement, multibrins (min. - max.)

Section du conducteur, multibrins (cuivre nu)	AWG 26/7 - AWG 22/7
Section du conducteur, multibrins (cuivre nu)	0,141 mm <sup>2</sup> - 0,355 mm <sup>2</sup>
Diamètre du conducteur, multibrins (cuivre nu)	0,483 mm - 0,762 mm
Diamètre du conducteur, multibrins (cuivre nu)	0,019 in. - 0,03 in.

Aderdurchmesser (min.-max.)

Diamètre de brin (conducteur avec isolation)	0,85 mm - 1,6 mm
Diamètre de brin (conducteur avec isolation)	0,033 in. - 0,063 in.

Diamètre de la gaine de câble (min. - max.)

Diamètre de la gaine de câble	4 mm - 6,0 mm
Diamètre de la gaine de câble	0,157 in. - 0,236 in.

Accès ou départ de câble	droit M12
--------------------------	-----------

### Propriétés électriques

Courant assigné de 40 °C	max. 4 A
Tension assignée	48 V AC / 60 V DC
Note pour la résistance de contact	connecteur / connecteur femelle
Résistance de contact	max. 5 mOhm
Résistance d'isolation	min. 100 MOhm

### Informations mécaniques

Type de fixation	vissable
Force d'insertion et d'extraction	10 N 15 N
Endurance - Nombre de cycles de connexion	min. 100

### Matériaux et propriétés des matériaux

Matériau - Boîtier	GD-Zn
Matériau - Contact	CuZnPb (laiton)
Matériau - Surface du contact	Ni + Au (nickel + or)
Matériau - Porte-contacts	PA UL 94 V0
Matériau - Blindage	CuSn
Matériau - Surface du blindage	Sn
Matériau - Pièce de chargement	PA UL94-V0



## Fiche de spécifications

Page 4/6

# Connecteur femelle M12, codage D, IP67, Cat.5, Ø 4-6 mm, à confectionner sur site, avec bride

Référence  
MMF891A115-0001  
EAN 4251394672786  
20.05.2026  
Version: L

## Caractéristiques

### Matériaux et propriétés des matériaux

Matériau - Surface	Ni (nickel)
RoHS	conforme

### Conditions d'environnement

Température (min. - max.)	
Note pour la Température - Service	connecteur / connecteur femelle
Température - Service °C	-40 °C - 85 °C
Température - Service °F	-40 °F - 185 °F
Degré de protection	IP67 en état enfiché
Catégorie de surtension	II
Degré d'encrassement	3

### Certifications

UL listed (file no.)  DUXR.E178484

### Normes/Réglémentations

Connecteurs pour équipement électronique	
connecteur rond	Connecteur M12 sur le modèle de la norme DIN EN 61076-2-101:2012
Applications ferroviaires	
Porte-contacts	Thermoplastique HL1-HL3 ; R22, R23 selon EN 45545-2:2020+A1:2023
Masse inflammable (g)	1,2 g
Pièce de chargement	Thermoplastique HL1-HL3 ; R22, R23 selon EN 45545-2:2020+A1:2023
Masse inflammable (g)	0,97 g
Joints d'étanchéité	Élastomère
Masse inflammable (g)	3,52 g
Choc et vibration	EN 50155:2021, EN 61373:2010 Classe 1 Catégorie B
Brouillard salin	EN 50155:2021, (DIN EN 60068-2-11:2000-02/ test KA 48 h)

**Fiche de spécifications****Connecteur femelle M12, codage D, IP67, Cat.5, Ø 4-6 mm,  
à confectionner sur site, avec bride**

Page 5/6

Référence  
MMF891A115-0001  
EAN 4251394672786  
20.05.2026  
Version: L**Caractéristiques****Classifications**

ETIM 7.0	EC002635
ETIM 8.0	EC002635
ETIM 9.0	EC002635
ETIM 10.0	EC002635

**Spécifications d'emballage**

Type d'emballage 10 pc(s) / carton

**Note d'utilisation**

Ce produit est un produit standard de METZ CONNECT. METZ CONNECT n'a pas connaissance de l'utilisation spécifique prévue des marchandises par le client ou tout autre client du client. Le client garantit qu'il a entièrement et suffisamment testé l'utilisation des biens et toutes les modifications du produit, les changements du produit ou les améliorations du produit en ce qui concerne l'utilisation spécifique prévue conformément à l'état de l'art ou de toute autre manière. À la demande de METZ CONNECT, le client soumettra et mettra à disposition des preuves significatives (par exemple, des protocoles d'essai et de laboratoire, des certifications, etc.)



Fiche de spécifications

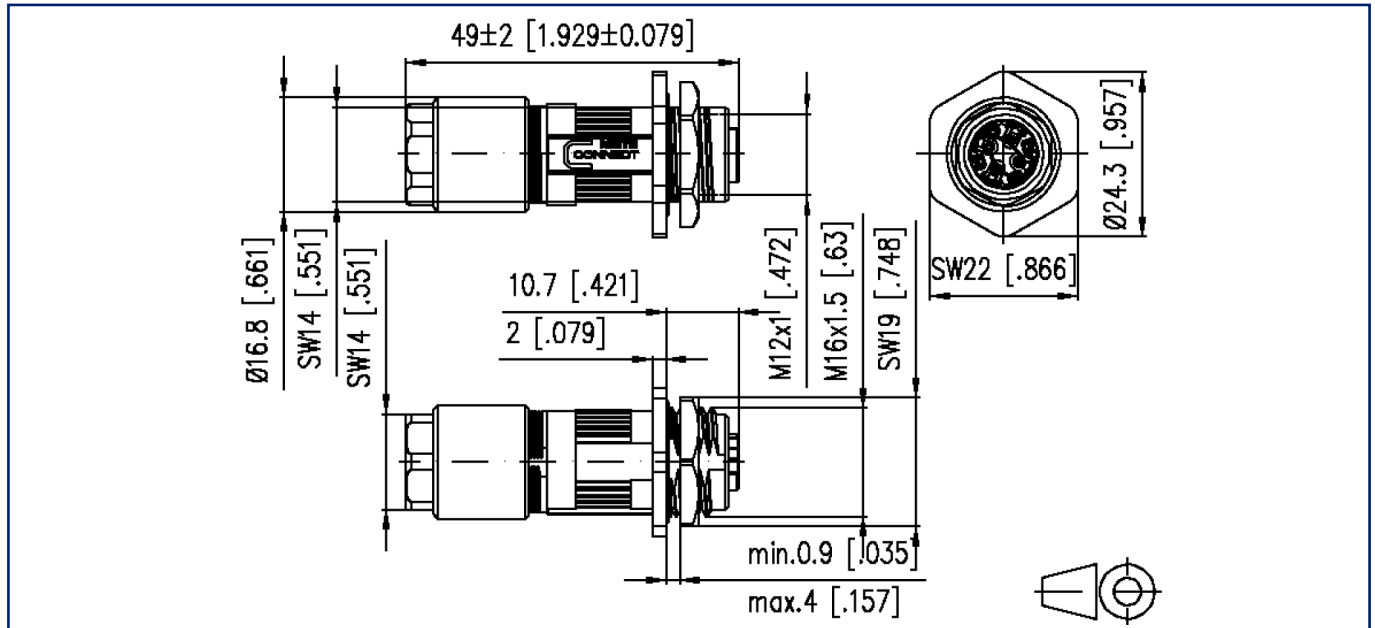
**Connecteur femelle M12, codage D, IP67, Cat.5, Ø 4-6 mm, à confectionner sur site, avec bride**

Page 6/6

Référence  
MMF891A115-0001  
EAN 4251394672786  
20.05.2026  
Version: L

**Illustrations**

Schéma dimensionnel



Raccordements

