

Fiche de spécifications

Connecteur femelle pour circuit imprimé SPE, coudée

Page 1/6

Référence
EJT61BH010-00G7
EAN 4251394666372
28.08.2025
Version: F

Illustrations



Schéma dimensionnel

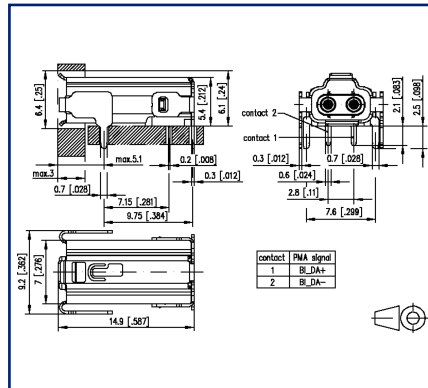
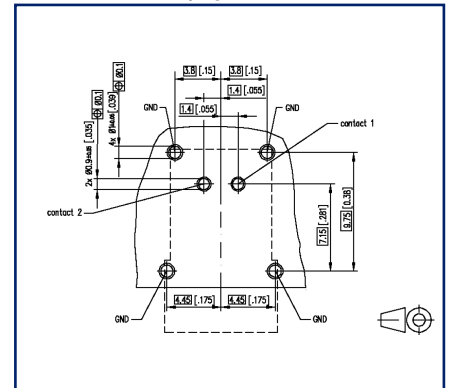


Schéma de perçage



Voir schéma agrandi en fin du document

Description du produit

- Connecteur femelle pour circuit imprimé SPE, coudée
- Format modul : IEC 63171-6
- THR soudables
- Connexion horizontale
- Degré de protection IP20



Fiche de spécifications

Connecteur femelle pour circuit imprimé SPE, coudée

Page 2/6

Référence
EJT61BH010-00G7
EAN 4251394666372
28.08.2025
Version: F

Caractéristiques

Données générales

Dimensions	
Dimension (L x L x H)	14,9 mm x 9,2 mm x 8,3 mm
Dimension (L x L x H)	0,587 in. x 0,362 in. x 0,327 in.
Soudabilité	Selon IPC/JEDEC J-STD-020D-MSL 1
Connecteur femelle	coudée
Codage	IEC 63171-6
Pour épaisseur de cloison (mm)	3 mm
Pour épaisseur de cloison (pouces)	0,118 in.

Propriétés électriques

Tension assignée	60 V DC
Courant assigné de 40 °C	4 A

Propriétés de la technique de transmission

PoDL	IEEE 802.3bu (alimentation à distance via PoDL = Power over Data Line)
Vitesse de transmission jusqu'à 100 MBit	IEEE 802.3cg (10BASE-T1)
Vitesse de transmission jusqu'à 100 Mbit/s	IEEE 802.3bw (100BASE-T1)
Vitesse de transmission jusqu'à 1000 Mbit/s	IEEE 802.3bp (1000BASE-T1)

Informations mécaniques

Matériel	
Matériau - Boîtier	acier inox
Matériau - Contact	alliage de cuivre
Surface de contact	or
Matériau de blindage	acier inox
Matériau - Corps isolant	PA GF
RoHS	conforme
Endurance nombre de cycles de connexion	>= 1000
Degré de protection	IP 20

Fiche de spécifications

Connecteur femelle pour circuit imprimé SPE, coudée

Page 3/6

Référence
EJT61BH010-00G7
EAN 4251394666372
28.08.2025
Version: F

Caractéristiques

Propriétés climatiques

Température - Service °C	-40 °C - 85 °C
Température - Service °F	-40 °F - 185 °F

Certificats

Homologation UL	prévu
-----------------	-------

Emballage

Type d'emballage	400 pc(s) / Tape & Reel
------------------	-------------------------

Note d'utilisation

Ce produit est un produit standard de METZ CONNECT. METZ CONNECT n'a pas connaissance de l'utilisation spécifique prévue des marchandises par le client ou tout autre client du client. Le client garantit qu'il a entièrement et suffisamment testé l'utilisation des biens et toutes les modifications du produit, les changements du produit ou les améliorations du produit en ce qui concerne l'utilisation spécifique prévue conformément à l'état de l'art ou de toute autre manière. À la demande de METZ CONNECT, le client soumettra et mettra à disposition des preuves significatives (par exemple, des protocoles d'essai et de laboratoire, des certifications, etc.)

Fiche de spécifications

Connecteur femelle pour circuit imprimé SPE, coudée

Page 4/6

Référence
EJT61BH010-00G7
EAN 4251394666372
28.08.2025
Version: F

Pendant de

Référence	Désignation
1462220305-E	Cordon de brassage SPE AWG 26/7 PUR 0,3 m
1462220505-E	Cordon de brassage SPE AWG 26/7 PUR 0,5 m
1462221005-E	Cordon de brassage SPE AWG 26/7 PUR 1,0 m
1462221505-E	Cordon de brassage SPE AWG 26/7 PUR 1,5 m
1462222005-E	Cordon de brassage SPE AWG 26/7 PUR 2,0 m
1462223005-E	Cordon de brassage SPE AWG 26/7 PUR 3,0 m
1462225005-E	Cordon de brassage SPE AWG 26/7 PUR 5,0 m
1462227005-E	Cordon de brassage SPE AWG 26/7 PUR 7,0 m
146222A005-E	Cordon de brassage SPE AWG 26/7 PUR 10,0 m
146222A505-E	Cordon de brassage SPE AWG 26/7 PUR 15,0 m
146222B005-E	Cordon de brassage SPE AWG 26/7 PUR 20,0 m

Fiche de spécifications

Connecteur femelle pour circuit imprimé SPE, coudée

Page 5/6

Référence
EJT61BH010-00G7
EAN 4251394666372
28.08.2025
Version: F

Illustrations

Schéma dimensionnel

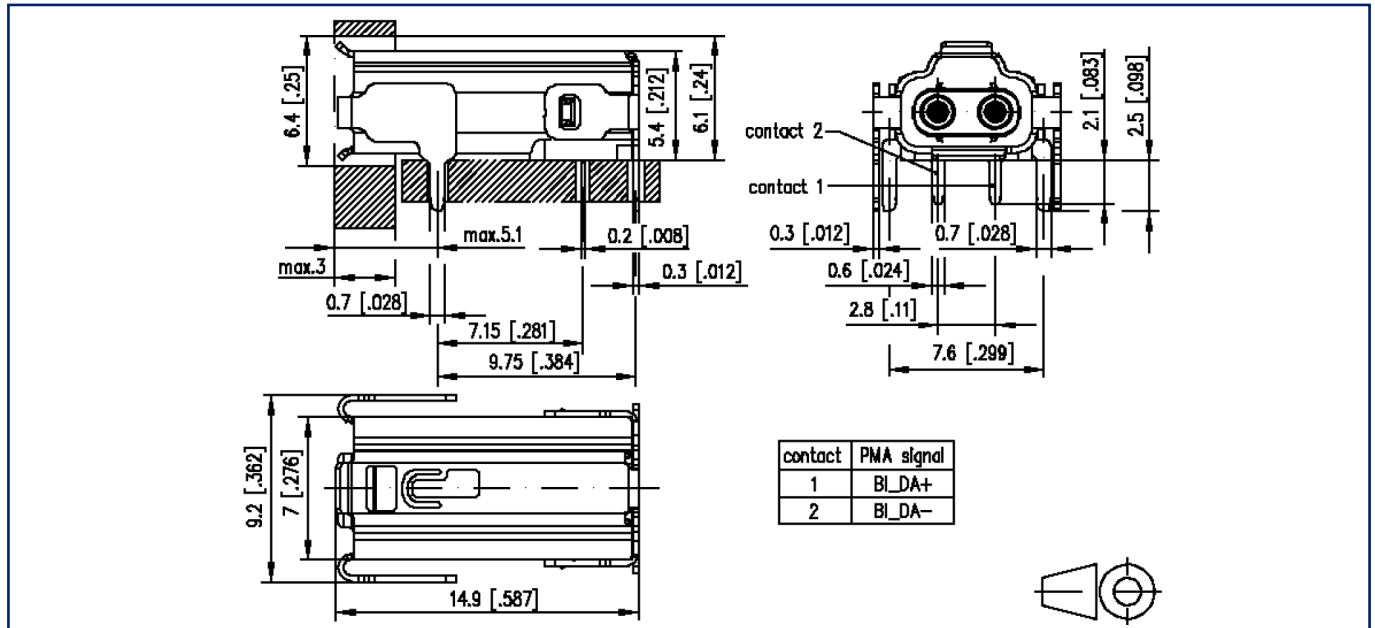
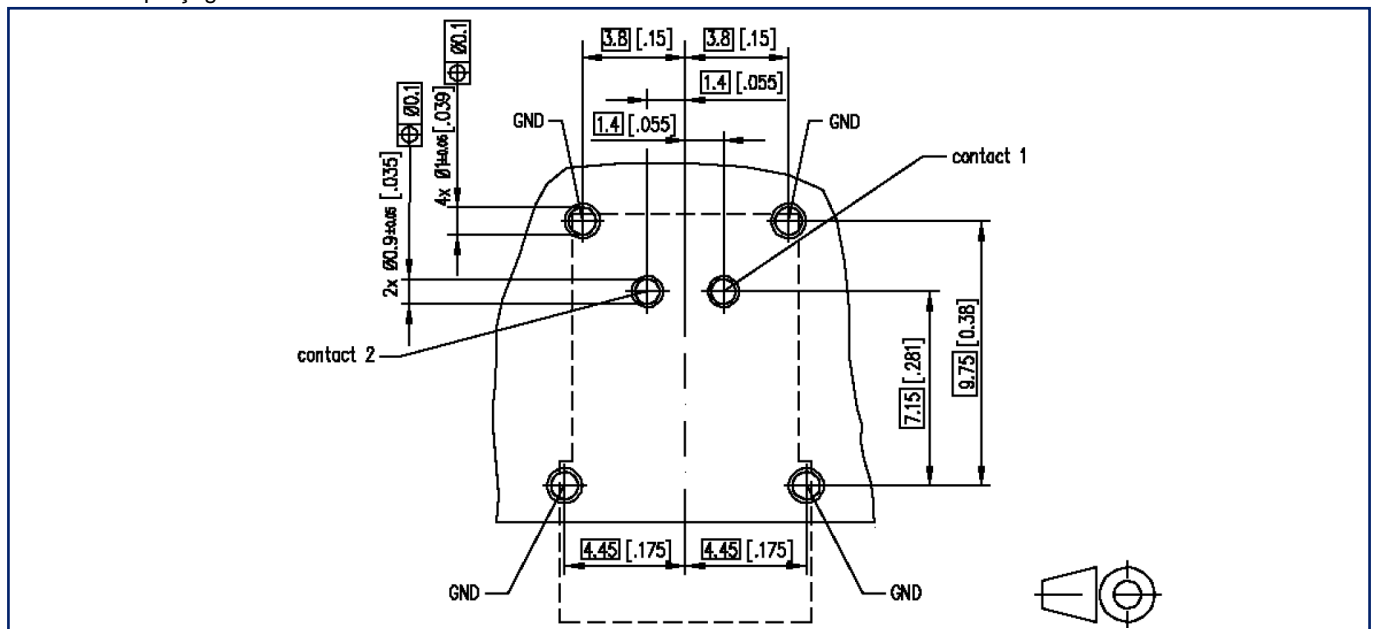


Schéma de perçage



Fiche de spécifications
Connecteur femelle pour circuit imprimé SPE, coudée

Illustrations

Exemple d'application

