

# Fiche de spécifications

## RP01512VBLC Type 349

Page 1/6

Référence  
31349112

30.03.2026

### Illustrations

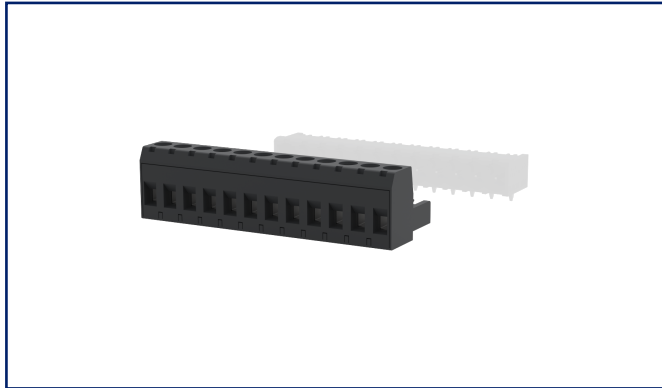
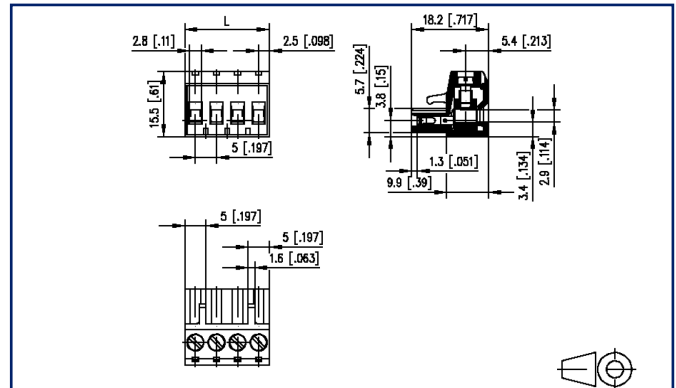


Schéma dimensionnel à titre d'exemple



Voir schéma agrandi en fin du document

### Description du produit

- bornier à vis, embrochable
- pas 5,00 mm, sens de connexion vertical 0°
- système à cage, juxtaposable sans perte de pôle
- couleur noir
- entrée de fil face codable perpendiculaire au sens d'enfichage





# Fiche de spécifications RP01512VBLC Type 349

Page 2/6

Référence  
31349112

30.03.2026

## Caractéristiques

Données générales			
Couple de serrage SEV	0,5 Nm		
Couple de serrage UL	4,4 lb-in		
nombre de pôles	12		
Classe d'isolation	CTI 600		
distance air/ligne fuite	3,6 mm		
Degré de protection	IP20		
Longueur de dénudage	8 mm		
Courant assigné	12 A		
Catégorie de surtension	III	III	II
Degré de pollution	3	2	2
Tension assignée	160 V	400 V	400 V
Tension d'essai	4 kV	4 kV	4 kV
Données de connexion			
dim câble solide AWG max	0,08 mm <sup>2</sup> - 2,5 mm <sup>2</sup> / AWG 28 - AWG 12		
dim câble multibr AWG max	0,08 mm <sup>2</sup> - 2,5 mm <sup>2</sup> / AWG 28 - AWG 12		
Certifications			
câble étendu UL	2 AWG 16-18, ou 1 AWG 16 multibrins avec 1 AWG 18 fil multibrin, ou 1 AWG 16 multibrins avec 1 AWG 18 multibrins		
 V / A / AWG	300 / 16 / 28 - 12		
approbation fichier UL	E121004		
	320 V / 4 kV / 13.5 A		
Matériel			
matériau isolant	PA66		
inflammibilité	V0		
matériau de contact	CuSn		
Surface de contact	Sn		
pas de vis de cage	M3		
matériau de cage	CuZnPb		
surface de cage	Ni		
pas de vis	M3		

## Fiche de spécifications RP01512VBLC Type 349

Page 3/6

Référence  
31349112

30.03.2026

### Caractéristiques

matériau de vis	8,8
surface de vis	Zn Cr(VI)-frei/free
Fil incandescent inflammabilité GWFI	960 °C selon IEC 60695-2-12
Fil incandescent Ignition GWIT	775 °C selon IEC 60695-2-13

### Données Climatiques

température plafond	105 °C
température plancher	-40 °C

### Général

Tolérance	ISO 2768 -mH
-----------	--------------

### Note d'utilisation

Ce produit est un produit standard de METZ CONNECT. METZ CONNECT n'a pas connaissance de l'utilisation spécifique prévue des marchandises par le client ou tout autre client du client. Le client garantit qu'il a entièrement et suffisamment testé l'utilisation des biens et toutes les modifications du produit, les changements du produit ou les améliorations du produit en ce qui concerne l'utilisation spécifique prévue conformément à l'état de l'art ou de toute autre manière. À la demande de METZ CONNECT, le client soumettra et mettra à disposition des preuves significatives (par exemple, des protocoles d'essai et de laboratoire, des certifications, etc.)

**Fiche de spécifications**  
**RP01512VBLC Type 349**

Page 4/6

Référence  
31349112

30.03.2026

**Accessoires**

Référence	Désignation
700025-01-9	Star du codage blanc avec groupe de 6 pions de codage



**Fiche de spécifications**  
**RP01512VBLC Type 349**

Page 5/6

Référence  
31349112

30.03.2026

**Pendant**

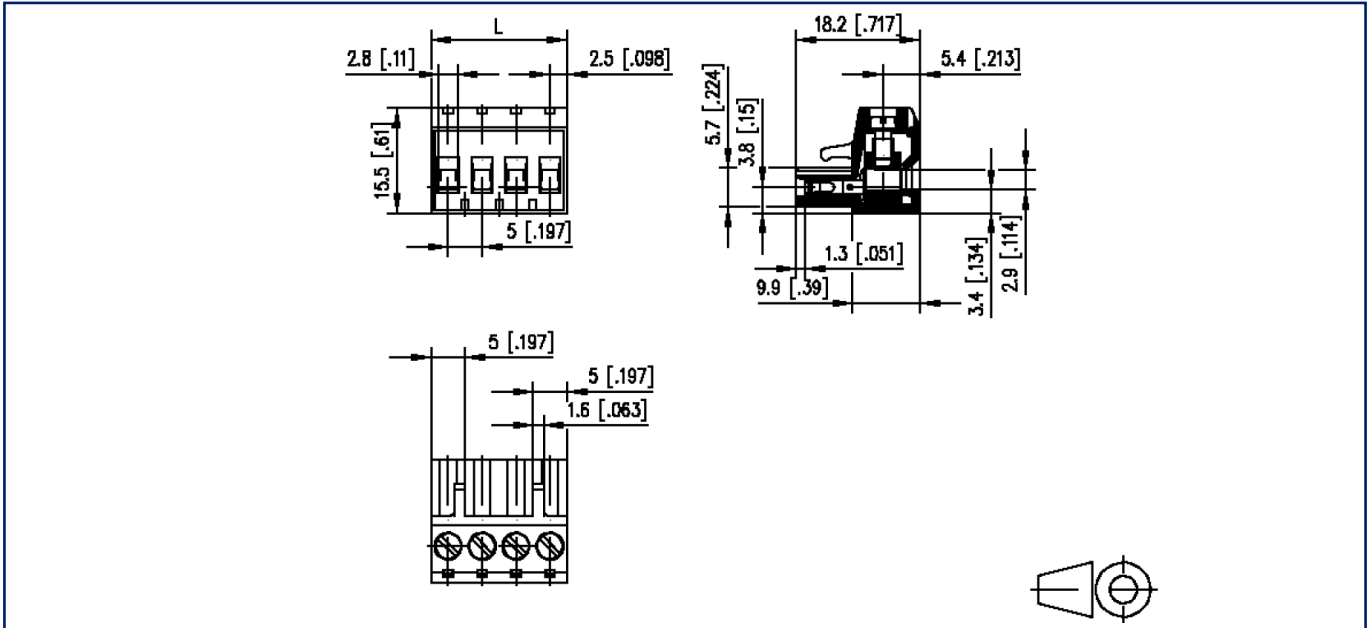
Référence	Désignation
311761_P	
311771_P	
312701_P	
312741_P	
312761_P	
312781_P	
312801_P	
313191_P	
313201_P	
313291_P	
313301_P	
313371_P	
313381_P	
314761_P	
314771_P	



Fiche de spécifications  
**RP01512VBLC Type 349**

**Illustrations**

Schéma dimensionnel à titre d'exemple



$L = (\text{Nombre de pôles} - 1) \times \text{pas} + 5 \text{ mm } [0.197]$