

Fiche de spécifications

PR07504HBER Type 338

Page 1/7

Référence
3133810457

27.04.2026

Illustrations



Schéma dimensionnel à titre d'exemple

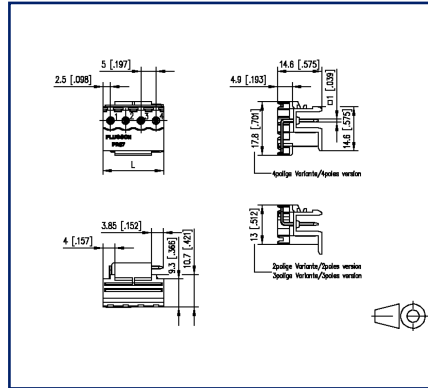
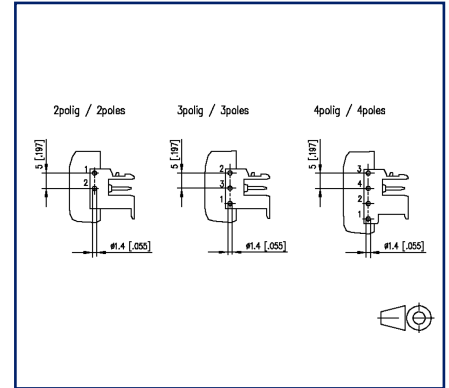


Schéma de perçage à titre d'exemple



Voir schéma agrandi en fin du document

Description du produit

- embase à picots, soudable, convient pour THR
- pas 5,00 mm, sens de connexion horizontal 90°
- sans cloisons latérales, juxtaposable sans perte de pôle
- couleur noir
- emballage Tape & Reel possibles
- codable, connexion côté droit, embrochable pour boîtiers modulaires





**Fiche de spécifications
PR07504HBER Type 338**

Page 2/7

Référence
3133810457

27.04.2026

Caractéristiques

Données générales			
Longueur picot soudable	3,85 mm		
nombre de pôles	4		
Classe d'isolation	CTI 600		
distance air/ligne fuite	3,2 mm		
Degré de protection	IP00		
Courant assigné	12 A		
Catégorie de surtension	III	III	II
Degré de pollution	3	2	2
Tension assignée	250 V	630 V	630 V
Tension d'essai	4 kV	4 kV	4 kV
Certifications			
 V / A	300 / 17		
approbation fichier UL	E121004		
	250 V / 4 kV / 12 A / 1,0 x 1,0 mm		
Matériel			
matériau isolant	PA66/6T		
inflammibilité	V0		
matériau de picot	CuZn		
surface de picot	Ni + Sn		
Fil incandescent inflammabilité GWFI	960 °C selon IEC 60695-2-12		
Fil incandescent Ignition GWIT	775 °C selon IEC 60695-2-13		
Test de la bille	125 °C selon IEC 60695-10-2		
Données Climatiques			
température plafond	125 °C		
température plancher	-40 °C		
Général			
Tolérance	ISO 2768 -cH		
Soudabilité	apte au reflow		
Note d'utilisation			

Fiche de spécifications PR07504HBER Type 338

Page 3/7

Référence
3133810457

27.04.2026

Caractéristiques

Ce produit est un produit standard de METZ CONNECT. METZ CONNECT n'a pas connaissance de l'utilisation spécifique prévue des marchandises par le client ou tout autre client du client. Le client garantit qu'il a entièrement et suffisamment testé l'utilisation des biens et toutes les modifications du produit, les changements du produit ou les améliorations du produit en ce qui concerne l'utilisation spécifique prévue conformément à l'état de l'art ou de toute autre manière. À la demande de METZ CONNECT, le client soumettra et mettra à disposition des preuves significatives (par exemple, des protocoles d'essai et de laboratoire, des certifications, etc.)



Fiche de spécifications
PR07504HBER Type 338

Page 4/7

Référence
3133810457

27.04.2026

Accessoires

Référence	Désignation
700024-01-5	Kodierstern blau F_Kodier_blp
700024-0179	F_Kodier_blp
700024-0183	F_Kodier_wsc
700024-01-9	Star du codage blanc
700024-02-8	F_Kodier_rtf
700024-0282	F_Kodier_rtf
700523-0157	Geh_Kappe_swg_Block
700523-01C8	Geh_Kappe_grl_Block



Fiche de spécifications
PR07504HBER Type 338

Page 5/7

Référence
3133810457

27.04.2026

Pendant de

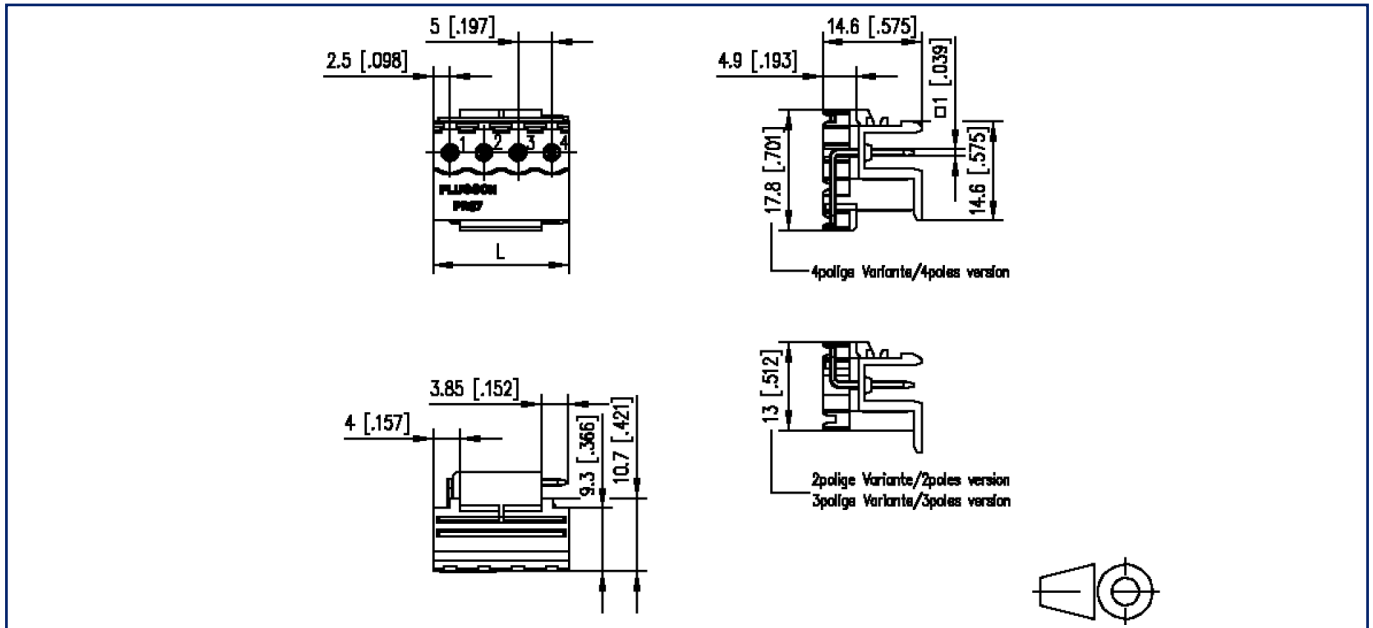
Référence	Désignation
31348104	RP08504VBLC (Type 348), 4 pôles
ASP0450422	SP04504VBNC ASP045



Fiche de spécifications
PR07504HBER Type 338

Illustrations

Schéma dimensionnel à titre d'exemple



$L = (\text{Nombre de pôles} - 1) \times \text{pas} + 5 \text{ mm } [0.197]$

**Fiche de spécifications
PR07504HBER Type 338**

Page 7/7

Référence
3133810457

27.04.2026

Illustrations

Schéma de perçage à titre d'exemple

