

Fiche de spécifications

RT139xxHBWC Type 271

Page 1/5

Référence
312712xx

xx=nombre de pôles

12.01.2026

Version: Z

Illustrations



Schéma dimensionnel à titre d'exemple

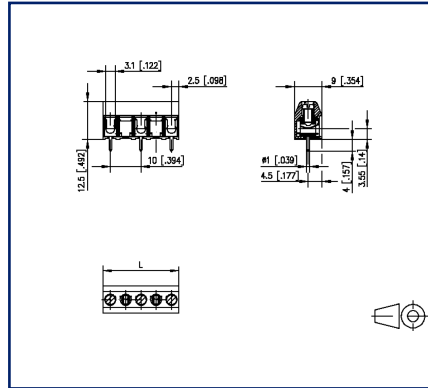
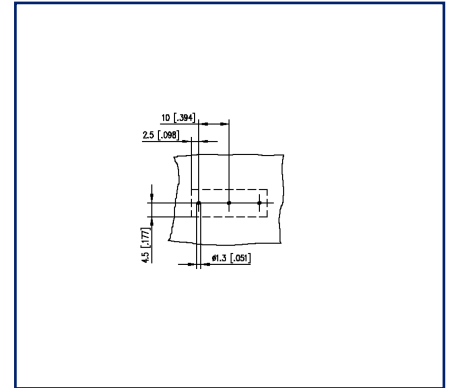


Schéma de perçage à titre d'exemple



Voir schéma agrandi en fin du document

Description du produit

- bornier à vis, soudable
- pas 10,00 mm, sens de connexion horizontal 90°
- protège-fil, juxtaposable sans perte de pôle
- couleur noir



Fiche de spécifications RT139xxHBWC Type 271

Page 2/5



Référence
312712xx

xx=nombre de pôles

12.01.2026

Version: Z

Caractéristiques

Données générales			
Couple de serrage SEV	0,5 Nm		
Couple de serrage UL	4,4 lb-in		
Longueur picot soudable	4 mm		
nombre de pôles min	2		
nombre de pôles max	12		
Classe d'isolation	CTI 600		
distance air/ligne fuite	8,3 mm		
Degré de protection	IP20		
Longueur de dénudage	8 mm		
Courant assigné	15 A		
Catégorie de surtension	III	III	II
Degré de pollution	3	2	2
Tension assignée	630 V	1000 V	1000 V
Tension d'essai	8 kV	8 kV	8 kV
Données de connexion			
dim câble solide AWG max	0,08 mm ² - 4 mm ² / AWG 26 - AWG 14		
dim câble multibr AWG max	0,08 mm ² - 2,5 mm ² / AWG 26 - AWG 14		
Certifications			
 V / A / AWG	300 / 15 / 26 - 14		
approbation fichier UL	E121004		
	750 V / 24 A / T60		
Matériel			
matériau isolant	PA66		
inflammibilité	V0		
pas de vis de cage	M3		
matériau de cage	CuZnPb		
surface de cage	Ni + Sn		
pas de vis	M3		
matériau de vis	8,8		
surface de vis	Cu + Ni		

Fiche de spécifications RT139xxHBWC Type 271

Page 3/5

Référence
312712xx

xx=nombre de pôles

12.01.2026

Version: Z

Caractéristiques

matériau de protège-fil	CuSn
surface de protège-fil	Sn
Fil incandescent inflammabilité GWFI	850 °C selon IEC 60695-2-12
Fil incandescent Ignition GWIT	775 °C selon IEC 60695-2-13

Données Climatiques

température plafond	105 °C
température plancher	-40 °C

Général

Tolérance	ISO 2768 -mH
Soudabilité	Selon JEDEC JESD22-B102E 245°C/5s

Note d'utilisation

Ce produit est un produit standard de METZ CONNECT. METZ CONNECT n'a pas connaissance de l'utilisation spécifique prévue des marchandises par le client ou tout autre client du client. Le client garantit qu'il a entièrement et suffisamment testé l'utilisation des biens et toutes les modifications du produit, les changements du produit ou les améliorations du produit en ce qui concerne l'utilisation spécifique prévue conformément à l'état de l'art ou de toute autre manière. À la demande de METZ CONNECT, le client soumettra et mettra à disposition des preuves significatives (par exemple, des protocoles d'essai et de laboratoire, des certifications, etc.)

**Fiche de spécifications
RT139xxHBWC Type 271**

Page 4/5

Référence
312712xx

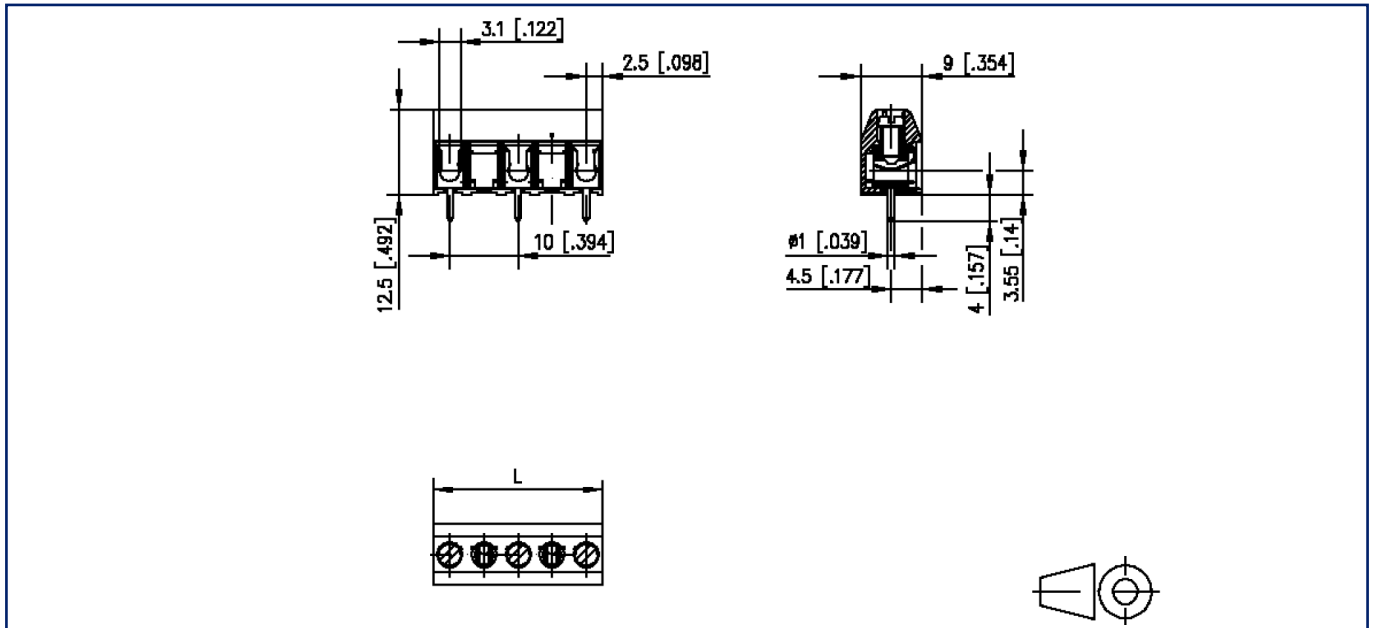
xx=nombre de pôles

12.01.2026

Version: Z

Illustrations

Schéma dimensionnel à titre d'exemple



$L = (\text{Nbre de pôles} - 1) \times \text{pas} + 5 \text{ mm } [0.197]$

**Fiche de spécifications
RT139xxHBWC Type 271**

Page 5/5

**Référence
312712xx****xx=nombre de pôles**

12.01.2026

Version: Z

Illustrations

Schéma de perçage à titre d'exemple

