

# Fiche de spécifications

## OpDAT CM 12xE2000-S APC OS2 splice

Page 1/6

Référence  
1528S959121E

EAN 4250184181361

03.06.2025

Version: AE

### Illustrations

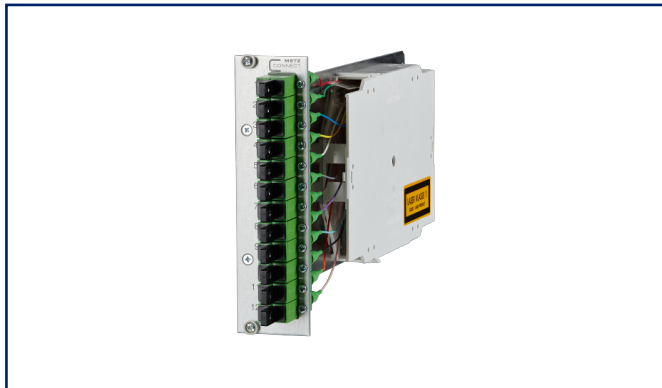
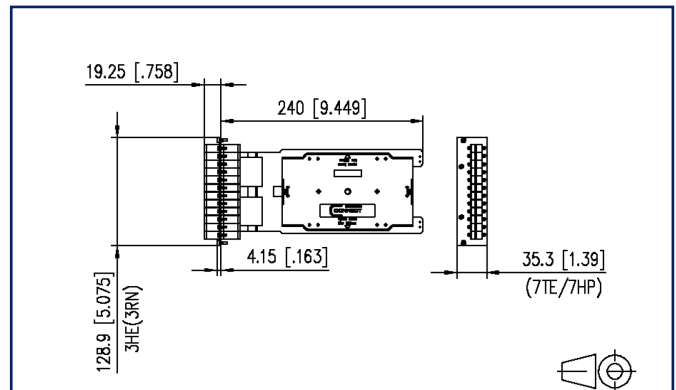


Schéma dimensionnel



Voir schéma agrandi en fin du document

### Description du produit

- Unité compacte OpDAT CM 12xE2000/APC 3UH/UL
- Complètement équipée de 12 adaptateurs E2000/APC et 12 pigtaills E2000/APC
- Pigtaills avec fibre à structure semi-serrée, dia. 0,9 mm, longueur 2,0 m, 12 couleurs
- Pigtaills posés et déployés dans une cassette standard d'épissures avec support d'épissures crimp
- Pigtaills nettoyés et enfichés dans les adaptateurs
- Plaque frontale en aluminium anodisé argent, positions numérotées des adaptateurs
- Plaque porteuse en acier équipée d'une cassette d'épissures et d'une cassette en surlongueur, chacune avec cache
- Fixation au support pour groupes d'assemblage par des vis imperdables

# Fiche de spécifications

## OpDAT CM 12xE2000-S APC OS2 splice

Page 2/6

Référence  
1528S959121E  
EAN 4250184181361  
03.06.2025  
Version: AE

### Caractéristiques

#### Données générales

Domaines d'application	câblage structuré des bâtiments zones de bureaux centre de données
Mesure mécanique selon MICE	M1
Mesure ingress selon MICE	I1
Mesure climatique selon MICE	C1
Mesure électromagnétique selon MICE	E3
Format	Module compact
Type de montage	3UH/7UL
Technique de transmission	Fibre optique
Numérotation des ports	oui
Couleur	verte
Dimensions	
Dimension (L x L x H)	259,25 mm x 128,9 mm x 35,3 mm
Dimension (L x L x H)	10,207 in. x 5,075 in. x 1,39 in.
Pouces	19 pouces
Unité de hauteur	3UH
Unité de largeur	7UL
Profondeur d'encastrement	242 mm
Profondeur d'encastrement	9,528 in.
Nombre de câbles / de brins	12
Type de câble	pigtail(s)
Classe de fibre	OS2
Type de mode de la fibre	Monomode
Type de polissage	APC (Angled Physical Contact)
Structure d'une fibre	9/125 µm
Possibilité d'étiquetage	nombre fixe de l'empreinte

#### Raccordements/interfaces

Connectique interface 1	Coupleurs E2000-S
Connectique interface 2	Coupleurs E2000-S
Nombre de ports interface 1	12
Nombre de ports interface 2	12
Nombre de ports équipés interface 1	12

# Fiche de spécifications

## OpDAT CM 12xE2000-S APC OS2 splice

Page 3/6

Référence  
1528S959121E  
EAN 4250184181361  
03.06.2025  
Version: AE

### Caractéristiques

#### Raccordements/interfaces

Nombre de ports équipés interface 2	12
Nombre de ports avec protection anti-poussière interface 2	12
Pigtail à structure semi-serrée - longueur	2 m
Pigtail à structure semi-serrée - longueur	6,56 ft
Pigtail à structure semi-serrée - diamètre	0,9 mm
Pigtail à structure semi-serrée - diamètre	0,035 in.

#### Propriétés optiques

Perte d'insertion	max. 0,3 dB
Atténuation de retour	min. 65 dB

#### Informations mécaniques

Découpe	SC, LC-D, E2000
Type de connecteur	simplex
Endurance - Nombre de cycles de connexion	min. 1000

#### Matériaux et propriétés des matériaux

Matériau - Plaque frontale	Al (Aluminium)
Matériau - Plaque frontale, surface	anodisé argent
Matériau - Cadre porteur	acier
Matériau - Manchon de guidage	céramique, avec fente
Matériau - Boîtier du coupleur	Matière plastique
Sans halogène	oui
RoHS	conforme

#### Conditions d'environnement

Température (min. - max.)	
Température - Stockage °C	-10 °C - 60 °C
Température - Stockage °F	14 °F - 140 °F
Température - Service °C	-10 °C - 60 °C
Température - Service °F	14 °F - 140 °F

# Fiche de spécifications

## OpDAT CM 12xE2000-S APC OS2 splice

Page 4/6

Référence  
1528S959121E

EAN 4250184181361

03.06.2025

Version: AE

### Caractéristiques

#### Normes/Réglementations

Fibres optiques - Dispositifs d'interconnexion et composants passifs - méthodes essentielles d'essai et de mesure

Eléments de liaison & composants passives fibre optique - Perte d'insertion	IEC 61300-3-4
---	---------------

Eléments de liaison & composants passives fibre optique - Atténuation de retour	IEC 61300-3-6
---	---------------

Couleurs de référence de l'enveloppe isolante pour câbles et fils pour basses fréquences	IEC 60304
--	-----------

#### Classifications

ETIM 7.0	EC001130
----------	----------

ETIM 8.0	EC001130
----------	----------

ETIM 9.0	EC001130
----------	----------

#### Spécifications d'emballage

Type d'emballage	1 pc(s) / carton
------------------	------------------

#### Note d'utilisation

Ce produit est un produit standard de METZ CONNECT. METZ CONNECT n'a pas connaissance de l'utilisation spécifique prévue des marchandises par le client ou tout autre client du client. Le client garantit qu'il a entièrement et suffisamment testé l'utilisation des biens et toutes les modifications du produit, les changements du produit ou les améliorations du produit en ce qui concerne l'utilisation spécifique prévue conformément à l'état de l'art ou de toute autre manière. À la demande de METZ CONNECT, le client soumettra et mettra à disposition des preuves significatives (par exemple, des protocoles d'essai et de laboratoire, des certifications, etc.)

## Fiche de spécifications

### OpDAT CM 12xE2000-S APC OS2 splice

Page 5/6

Référence  
1528S959121E

EAN 4250184181361

03.06.2025

Version: AE

#### Accessoires

Référence	Désignation
1528SZ001-E	OpDAT CM kit d' accessoires 1
1528SZ002-E	OpDAT CM kit d' accessoires 2



**Fiche de spécifications**  
**OpDAT CM 12xE2000-S APC OS2 splice**

Page 6/6

Référence  
**1528S959121E**  
EAN 4250184181361  
03.06.2025  
Version: AE

**Illustrations**

Schéma dimensionnel

