

Fiche de spécifications

OpDAT CM 6xLC-D OM4 splice

Page 1/6

Référence
1528S775061E

EAN 4250184199885

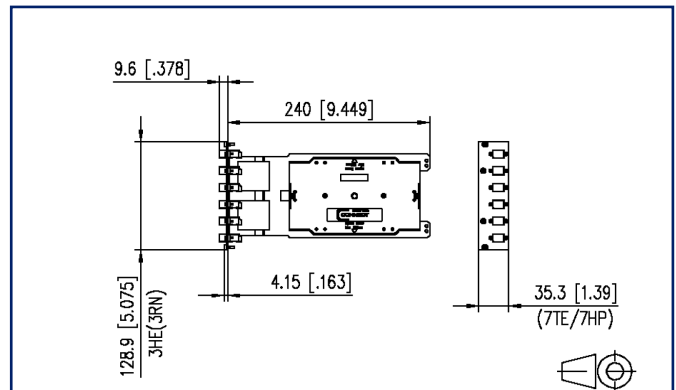
03.06.2025

Version: P

Illustrations



Schéma dimensionnel



Voir schéma agrandi en fin du document

Description du produit

- Unité compacte OpDAT CM 6xLC-D 3UH/UL
- Complètement équipée de 6 adaptateurs LC-D et 12 pigtails LC
- Pigtails avec fibre à structure semi-serrée, dia. 0,9 mm, longueur 2,0 m, 12 couleurs
- Pigtails posés et déployés dans une cassette standard d'épissures avec support d'épissures crimp
- Pigtails nettoyés et enfichés dans les adaptateurs
- Plaque frontale en aluminium anodisé argent, positions numérotées des adaptateurs
- Plaque porteuse en acier équipée d'une cassette d'épissures et d'une cassette en surlongueur, chacune avec cache
- Fixation au support pour groupes d'assemblage par des vis imperdables
- Versions : équipé d'adaptateurs LC-D en bleu (OS2), vert (OS2 APC), vert tilleul (OM5), violet bruyère (OM4) ou aqua (OM3)



Fiche de spécifications

OpDAT CM 6xLC-D OM4 splice

Page 2/6

Référence
1528S775061E
EAN 4250184199885
03.06.2025
Version: P

Caractéristiques

Données générales

| | |
|-------------------------------------|--|
| Domaines d'application | câblage structuré des bâtiments zones de bureaux centre de données |
| Mesure mécanique selon MICE | M1 |
| Mesure ingress selon MICE | I1 |
| Mesure climatique selon MICE | C1 |
| Mesure électromagnétique selon MICE | E3 |
| Format | Module compact |
| Type de montage | 3UH/7UL |
| Technique de transmission | Fibre optique |
| Numérotation des ports | oui |
| Couleur | violet |
| Dimensions | |
| Dimension (L x L x H) | 249,6 mm x 128,9 mm x 35,3 mm |
| Dimension (L x L x H) | 9,827 in. x 5,075 in. x 1,39 in. |
| Pouces | 19 pouces |
| Unité de hauteur | 3UH |
| Unité de largeur | 7UL |
| Profondeur d'encastrement | 242 mm |
| Profondeur d'encastrement | 9,528 in. |
| Nombre de câbles / de brins | 12 |
| Type de câble | pigtail(s) |
| Classe de fibre | OM4 |
| Type de mode de la fibre | Multimode |
| Structure d'une fibre | 50/125 µm |
| Possibilité d'étiquetage | nombre fixe de l'empreinte |

Raccordements/interfaces

| | |
|-------------------------------------|----------------|
| Connectique interface 1 | Coupleurs LC-D |
| Connectique interface 2 | Coupleurs LC-D |
| Nombre de ports interface 1 | 6 |
| Nombre de ports interface 2 | 6 |
| Nombre de ports équipés interface 1 | 6 |
| Nombre de ports équipés interface 2 | 6 |

Fiche de spécifications

OpDAT CM 6xLC-D OM4 splice

Page 3/6

Référence
1528S775061E
EAN 4250184199885
03.06.2025
Version: P

Caractéristiques

Raccordements/interfaces

| | |
|--|-----------|
| Nombre de ports avec protection anti-poussière interface 2 | 6 |
| Pigtail à structure semi-serrée - longueur | 2 m |
| Pigtail à structure semi-serrée - longueur | 6,56 ft |
| Pigtail à structure semi-serrée - diamètre | 0,9 mm |
| Pigtail à structure semi-serrée - diamètre | 0,035 in. |

Propriétés optiques

| | |
|-----------------------|-------------|
| Perte d'insertion | max. 0,3 dB |
| Atténuation de retour | min. 20 dB |

Informations mécaniques

| | |
|---|-----------------|
| Découpe | SC, LC-D, E2000 |
| Type de connecteur | duplex |
| Endurance - Nombre de cycles de connexion | min. 1000 |

Matériaux et propriétés des matériaux

| | |
|-------------------------------------|-----------------------|
| Matériau - Plaque frontale | Al (Aluminium) |
| Matériau - Plaque frontale, surface | anodisé argent |
| Matériau - Cadre porteur | acier |
| Matériau - Manchon de guidage | céramique, avec fente |
| Matériau - Boîtier du coupleur | Matière plastique |
| Sans halogène | oui |
| RoHS | conforme |

Conditions d'environnement

| | |
|---------------------------|----------------|
| Température (min. - max.) | |
| Température - Stockage °C | -10 °C - 60 °C |
| Température - Stockage °F | 14 °F - 140 °F |
| Température - Service °C | -10 °C - 60 °C |
| Température - Service °F | 14 °F - 140 °F |

Fiche de spécifications OpDAT CM 6xLC-D OM4 splice

Page 4/6

Référence
1528S775061E

EAN 4250184199885

03.06.2025

Version: P

Caractéristiques

Normes/Réglementations

Fibres optiques - Dispositifs d'interconnexion et composants passifs - méthodes essentielles d'essai et de mesure

| | |
|---|---------------|
| Éléments de liaison & composants passives fibre optique - Perte d'insertion | IEC 61300-3-4 |
|---|---------------|

| | |
|---|---------------|
| Éléments de liaison & composants passives fibre optique - Atténuation de retour | IEC 61300-3-6 |
|---|---------------|

| | |
|--|-----------|
| Couleurs de référence de l'enveloppe isolante pour câbles et fils pour basses fréquences | IEC 60304 |
|--|-----------|

Classifications

| | |
|----------|----------|
| ETIM 7.0 | EC001130 |
|----------|----------|

| | |
|----------|----------|
| ETIM 8.0 | EC001130 |
|----------|----------|

| | |
|----------|----------|
| ETIM 9.0 | EC001130 |
|----------|----------|

Spécifications d'emballage

| | |
|------------------|------------------|
| Type d'emballage | 1 pc(s) / carton |
|------------------|------------------|

Note d'utilisation

Ce produit est un produit standard de METZ CONNECT. METZ CONNECT n'a pas connaissance de l'utilisation spécifique prévue des marchandises par le client ou tout autre client du client. Le client garantit qu'il a entièrement et suffisamment testé l'utilisation des biens et toutes les modifications du produit, les changements du produit ou les améliorations du produit en ce qui concerne l'utilisation spécifique prévue conformément à l'état de l'art ou de toute autre manière. À la demande de METZ CONNECT, le client soumettra et mettra à disposition des preuves significatives (par exemple, des protocoles d'essai et de laboratoire, des certifications, etc.)



Fiche de spécifications

OpDAT CM 6xLC-D OM4 splice

Page 5/6

Référence
1528S775061E

EAN 4250184199885

03.06.2025

Version: P

Accessoires

| Référence | Désignation |
|-------------|-------------------------------|
| 1528SZ001-E | OpDAT CM kit d' accessoires 1 |
| 1528SZ002-E | OpDAT CM kit d' accessoires 2 |



Fiche de spécifications
OpDAT CM 6xLC-D OM4 splice

Page 6/6

Référence
1528S775061E
EAN 4250184199885
03.06.2025
Version: P

Illustrations

Schéma dimensionnel

