

Fiche de spécifications

OpDAT pigtail ST-UPC, OS2, jaune

Page 1/6

Référence
150Q1AO0020S
EAN **4250184164654**
24.09.2025
Version: AP

Illustrations

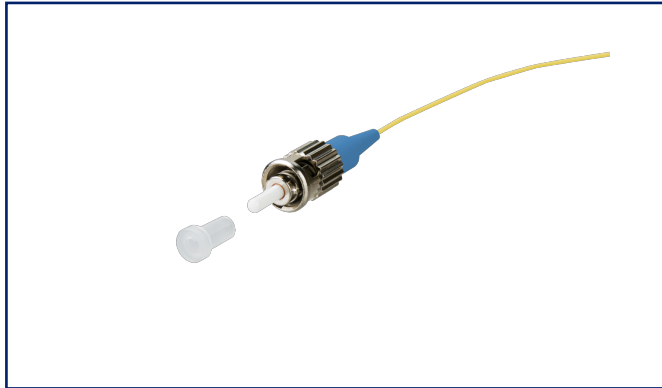
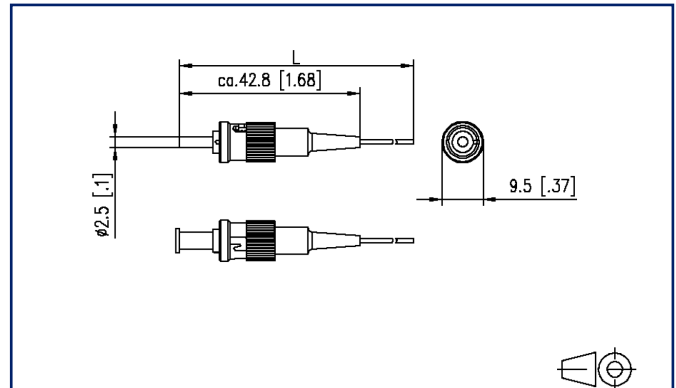


Schéma dimensionnel



Voir schéma agrandi en fin du document

Description du produit

- Connecteur ST selon IEC 61754-2
- Fibre monomode OS2, E9/125 μm , insensible au pliage selon IEC 60793-2-50 type B6_a et G.657.A1 compatible à G.652.D
- Fibre à structure semi-serrée, dia. 0,9 mm, longueur 2,0 m
- Séquence de couleurs du kit selon IEC 60304: rouge, vert, bleu, jaune, blanc, gris, brun, violet, turquoise, noir, orange, rose. Revêtement primaire et secondaire en même couleur
- Connecteur monté sur un côté
- Avec protocole de test, la perte d'insertion et la perte par réflexion sont testées à 100 %
- Toutes les variantes disponibles peuvent être créées via le configurateur



Fiche de spécifications

OpDAT pigtail ST-UPC, OS2, jaune

Page 2/6

Référence
150Q1AO0020S
EAN 4250184164654
 24.09.2025
 Version: AP

Caractéristiques

Données générales

| | |
|-------------------------------------|--|
| Domaines d'application | zones de bureaux centre de données |
| Mesure mécanique selon MICE | M1 |
| Mesure ingress selon MICE | I1 |
| Mesure climatique selon MICE | C1 |
| Mesure électromagnétique selon MICE | E3 |
| Format | pigtail |
| Technique de transmission | Fibre optique |
| Couleur | métallique |
| Dimensions | |
| Dimension (L x L x H) | 42,8 mm x 9,5 mm x 9,5 mm |
| Dimension (L x L x H) | 1,685 in. x 0,374 in. x 0,374 in. |
| Type de mode de la fibre | Monomode |
| Classe de fibre | OS2 |
| Norme de fibre | ITU-T G.657.A1, IEC 60793-2-50 B1.3 B6_a |
| Type de câble | pigtail(s) |
| Nombre de câbles / de brins | 1 |
| Nombre de fibres par câble/ fibre | 1 |
| Type de polissage | UPC (Ultra Physical Contact) |
| Structure d'une fibre | 9/125 µm |
| Longueur de câble (m) | 2 m |
| Longueur de câble (ft) | 6,56 ft |

Raccordements/interfaces

| | |
|-----------------------------------|--------------------------|
| Connectique interface 1 | ST PC |
| Connectique interface 2 | extrémité de ligne libre |
| Diamètre du revêtement primaire | 0,25 mm |
| Diamètre du revêtement primaire | 0,01 in. |
| Diamètre du revêtement secondaire | 0,9 mm |
| Diamètre du revêtement secondaire | 0,035 in. |
| Diamètre de la ferrule | 1,25 mm |
| Diamètre de la ferrule | 0,049 in. |

Fiche de spécifications

OpDAT pigtail ST-UPC, OS2, jaune

Page 3/6

Référence
150Q1AO0020S
 EAN 4250184164654
 24.09.2025
 Version: AP

Caractéristiques

Propriétés optiques

| | |
|-----------------------|-------------|
| Perte d'insertion | max. 0,4 dB |
| Atténuation de retour | min. 50 dB |

Informations mécaniques

| | |
|-----------------------------------|----------|
| Force d'insertion et d'extraction | min. 5 N |
| Rayon de courbure minimum | 15 mm |
| Rayon de courbure minimum | 0,59 in. |

Matériaux et propriétés des matériaux

| | |
|--------------------------|----------|
| Matériau - Boîtier | métal |
| Résistance à la courbure | oui |
| Sans halogène | oui |
| RoHS | conforme |

Conditions d'environnement

| | |
|---------------------------|----------------|
| Température (min. - max.) | |
| Température - Stockage °C | -20 °C - 60 °C |
| Température - Stockage °F | -4 °F - 140 °F |
| Température - Service °C | -20 °C - 60 °C |
| Température - Service °F | -4 °F - 140 °F |

Normes/Réglementations

| | |
|---|--------------------------------------|
| Câblage universel du bâtiment | |
| Exigences générales | ISO/IEC 11801 |
| Interfaces de connecteurs à fibres optiques | IEC 61754-2 |
| Fibres optiques : Câbles intérieurs à fibres optiques | |
| Spécification intermédiaire pour les fibres monomode de la catégorie B | ISO/IEC 60793-2-50 type B.1.3 & B6_a |
| Fibres optiques - Dispositifs d'interconnexion et composants passifs - méthodes essentielles d'essai et de mesure | |
| Eléments de liaison & composants passives fibre optique - Contrôle visuel de l'extrémité de la fiche | IEC 61300-3-4 IEC 61300-3-6 |
| Standard ITU-T | G.657.A |

Fiche de spécifications OpDAT pigtail ST-UPC, OS2, jaune

Page 4/6

Référence
150Q1AO0020S
EAN 4250184164654
24.09.2025
Version: AP

Caractéristiques

Classifications

| | |
|-----------|----------|
| ETIM 7.0 | EC000748 |
| ETIM 8.0 | EC000748 |
| ETIM 9.0 | EC000748 |
| ETIM 10.0 | EC000748 |

Spécifications d'emballage

Type d'emballage 1 pc(s) / sachet plastique

Note d'utilisation

Ce produit est un produit standard de METZ CONNECT. METZ CONNECT n'a pas connaissance de l'utilisation spécifique prévue des marchandises par le client ou tout autre client du client. Le client garantit qu'il a entièrement et suffisamment testé l'utilisation des biens et toutes les modifications du produit, les changements du produit ou les améliorations du produit en ce qui concerne l'utilisation spécifique prévue conformément à l'état de l'art ou de toute autre manière. À la demande de METZ CONNECT, le client soumettra et mettra à disposition des preuves significatives (par exemple, des protocoles d'essai et de laboratoire, des certifications, etc.)



Fiche de spécifications

OpDAT pigtail ST-UPC, OS2, jaune

Page 5/6

Référence
150Q1AO020S
EAN **4250184164654**
24.09.2025
Version: AP

Accessoires

| Référence | Désignation |
|------------|---|
| 15090401-E | OpDAT protection d'épissures crimp (12 pcs) |
| 15090401-I | OpDAT protection d'épissures crimp (150 pcs) |
| 15090402-I | OpDAT protection d'épissures thermo-rétractable |



Fiche de spécifications
OpDAT pigtail ST-UPC, OS2, jaune

Page 6/6

Référence
150Q1AO0020S
EAN 4250184164654
24.09.2025
Version: AP

Illustrations

Schéma dimensionnel

