

Fiche de spécifications

OpDAT pigtail ST-UPC, OS2, 8 couleurs

Page 1/6

Référence
150Q1AO0020E8
EAN 4251122189272
24.09.2025
Version: P

Illustrations

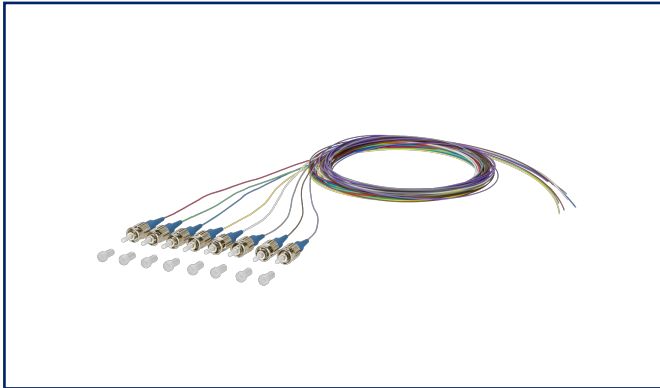
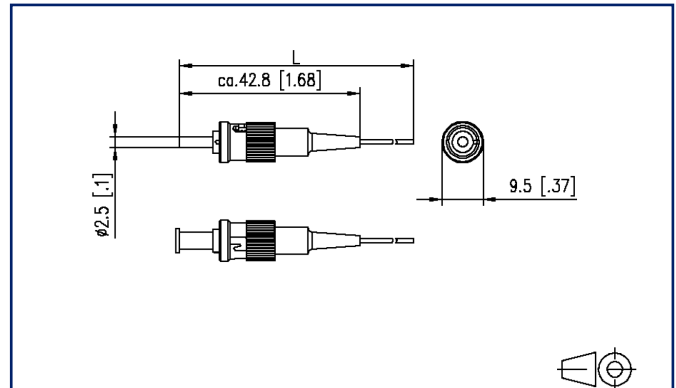


Schéma dimensionnel



Voir schéma agrandi en fin du document

Description du produit

- Connecteur ST selon IEC 61754-2
- Fibre monomode OS2, E9/125 µm, insensible au pliage selon IEC 60793-2-50 type B6_a et G.657.A1 compatible à G.652.D
- Fibre à structure semi-serrée, dia. 0,9 mm, longueur 2,0 m
- Séquence de couleurs du kit selon IEC 60304: rouge, vert, bleu, jaune, blanc, gris, brun, violet, turquoise, noir, orange, rose. Revêtement primaire et secondaire en même couleur
- Connecteur monté sur un côté
- Avec protocole de test, la perte d'insertion et la perte par réflexion sont testées à 100 %
- Toutes les variantes disponibles peuvent être créées via le configurateur



Fiche de spécifications

OpDAT pigtail ST-UPC, OS2, 8 couleurs

Page 2/6

Référence
150Q1AO0020E8
EAN 4251122189272
24.09.2025
Version: P

Caractéristiques

Données générales

Domaines d'application	zones de bureaux centre de données
Mesure mécanique selon MICE	M1
Mesure ingress selon MICE	I1
Mesure climatique selon MICE	C1
Mesure électromagnétique selon MICE	E3
Format	pigtail
Technique de transmission	Fibre optique
Couleur	métallique
Dimensions	
Dimension (L x L x H)	42,8 mm x 9,5 mm x 9,5 mm
Dimension (L x L x H)	1,685 in. x 0,374 in. x 0,374 in.
Type de mode de la fibre	Monomode
Classe de fibre	OS2
Norme de fibre	ITU-T G.657.A1, IEC 60793-2-50 B1.3 B6_a
Type de câble	pigtail(s)
Nombre de câbles / de brins	8
Nombre de fibres par câble/ fibre	1
Type de polissage	UPC (Ultra Physical Contact)
Structure d'une fibre	9/125 µm
Longueur de câble (m)	2 m
Longueur de câble (ft)	6,56 ft

Raccordements/interfaces

Connectique interface 1	ST UPC
Connectique interface 2	extrémité de ligne libre
Diamètre du revêtement primaire	0,25 mm
Diamètre du revêtement primaire	0,01 in.
Diamètre du revêtement secondaire	0,9 mm
Diamètre du revêtement secondaire	0,035 in.
Diamètre de la ferrule	1,25 mm
Diamètre de la ferrule	0,049 in.

Fiche de spécifications

OpDAT pigtail ST-UPC, OS2, 8 couleurs

Page 3/6

Référence
150Q1AO0020E8
 EAN 4251122189272
 24.09.2025
 Version: P

Caractéristiques

Propriétés optiques

Perte d'insertion	max. 0,4 dB
Atténuation de retour	min. 50 dB

Informations mécaniques

Force d'insertion et d'extraction	min. 5 N
Rayon de courbure minimum	15 mm
Rayon de courbure minimum	0,59 in.

Matériaux et propriétés des matériaux

Matériau - Boîtier	métal
Résistance à la courbure	oui
Sans halogène	oui
RoHS	conforme

Conditions d'environnement

Température (min. - max.)	
Température - Stockage °C	-20 °C - 60 °C
Température - Stockage °F	-4 °F - 140 °F
Température - Service °C	-20 °C - 60 °C
Température - Service °F	-4 °F - 140 °F

Normes/Réglementations

Câblage universel du bâtiment	
Exigences générales	ISO/IEC 11801
Interfaces de connecteurs à fibres optiques	IEC 61754-2
Fibres optiques : Câbles intérieurs à fibres optiques	
Spécification intermédiaire pour les fibres monomode de la catégorie B	ISO/IEC 60793-2-50 type B.1.3 & B6_a
Fibres optiques - Dispositifs d'interconnexion et composants passifs - méthodes essentielles d'essai et de mesure	
Eléments de liaison & composants passives fibre optique - Contrôle visuel de l'extrémité de la fiche	IEC 61300-3-4 IEC 61300-3-6
Standard ITU-T	G.657.A

Fiche de spécifications OpDAT pigtail ST-UPC, OS2, 8 couleurs

Page 4/6

Référence
150Q1AO0020E8
EAN 4251122189272
24.09.2025
Version: P

Caractéristiques

Classifications

ETIM 7.0	EC000748
ETIM 8.0	EC000748
ETIM 9.0	EC000748
ETIM 10.0	EC000748

Spécifications d'emballage

Type d'emballage 8 pc(s) / emballage blister

Note d'utilisation

Ce produit est un produit standard de METZ CONNECT. METZ CONNECT n'a pas connaissance de l'utilisation spécifique prévue des marchandises par le client ou tout autre client du client. Le client garantit qu'il a entièrement et suffisamment testé l'utilisation des biens et toutes les modifications du produit, les changements du produit ou les améliorations du produit en ce qui concerne l'utilisation spécifique prévue conformément à l'état de l'art ou de toute autre manière. À la demande de METZ CONNECT, le client soumettra et mettra à disposition des preuves significatives (par exemple, des protocoles d'essai et de laboratoire, des certifications, etc.)



Fiche de spécifications OpDAT pigtail ST-UPC, OS2, 8 couleurs

Page 5/6

Référence
150Q1AO0020E8
EAN 4251122189272
24.09.2025
Version: P

Accessoires

Référence	Désignation
15090401-E	OpDAT protection d'épissures crimp (12 pcs)
15090401-I	OpDAT protection d'épissures crimp (150 pcs)
15090402-I	OpDAT protection d'épissures thermo-rétractable



Fiche de spécifications
OpDAT pigtail ST-UPC, OS2, 8 couleurs

Page 6/6

Référence
150Q1AO0020E8
EAN 4251122189272
24.09.2025
Version: P

Illustrations

Schéma dimensionnel

