

Fiche de spécifications

OpDAT MV 9xLC-D OM4 Préco IP54

Page 1/5

Référence
15036007509-E
EAN 4251394669496
03.03.2026
Version: F

Illustrations

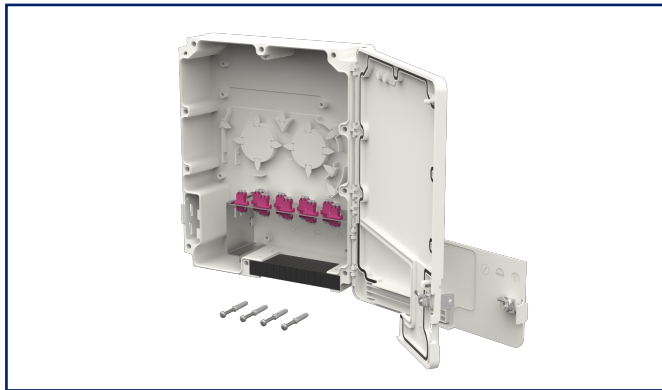
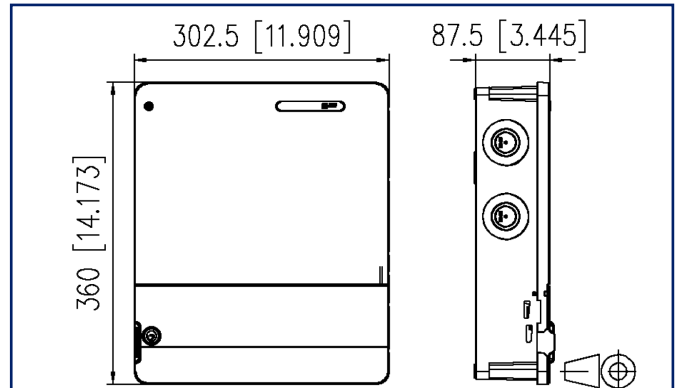


Schéma dimensionnel



Voir schéma agrandi en fin du document

Description du produit

- boîtier en saillie pour l'installation et la distribution de câbles d'installation à fibres optiques pré-confectionnés
- équipé d'un panneau de brassage avec 9xLC-D coupleurs (violet)
- 2 portes verrouillables séparément pour séparer le côté installateur du côté utilisateur
- classe de protection : IP54
- bonnes possibilités d'accès et installation simple
- les boîtiers peuvent être juxtaposés pour des capacités plus importantes
- entrées de câbles : 12x M12/M16 ; 2x M20 et M25
- mousse fendue comme sortie de câble flexible
- plombable
- design compact et simple
- dimensions (L x L x H) : 87,5 x 302,5 x 360,0 mm



Fiche de spécifications

OpDAT MV 9xLC-D OM4 Préco IP54

Page 2/5

Référence
15036007509-E
EAN 4251394669496
03.03.2026
Version: F

Caractéristiques

Données générales

Domaines d'application	câblage structuré des bâtiments environnement dur Services de construction distribués
Classes de protection IP	IP54 catégorie 2
Format	Boîtier muraux
Type de montage	AP
Technique de transmission	Fibre optique
Couleur	blanc pur - RAL 9010
Dimensions	
Dimension (L x L x H)	87,5 mm x 302,5 mm x 360 mm
Dimension (L x L x H)	3,445 in. x 11,909 in. x 14,173 in.
Classe de fibre	OM4
Possibilité d'étiquetage	oui

Raccordements/interfaces

Connectique interface 1	Coupleurs LC-D
Connectique interface 2	Coupleurs LC-D
Nombre de ports interface 1	9
Nombre de ports interface 2	9
Nombre de ports équipés interface 1	9
Nombre de ports équipés interface 2	9
Nombre de ports avec protection anti-poussière interface 2	9
Accès ou départ de câble	par le haut ou par le bas

Informations mécaniques

Découpe	SC, LC-D, E2000
Type de connecteur	duplex
décharge de traction	oui

Matériaux et propriétés des matériaux

Matériau - Boîtier	ASA/PC WT25921 + ABS/PC GF10
Matériau - Plaque frontale	tôle d'acier
Matériau - Plaque frontale, surface	galvanisée
Matériau - Manchon de guidage	céramique, avec fente

Fiche de spécifications

OpDAT MV 9xLC-D OM4 Préco IP54

Page 3/5

Référence
15036007509-E
EAN 4251394669496
03.03.2026
Version: F

Caractéristiques

Matériaux et propriétés des matériaux

Matériau - Boîtier du coupleur	Matière plastique
Matériau - Protection anti-poussière	PC (polycarbonate)
RoHS	conforme

Normes/Réglementations

Interfaces de connecteurs à FO	IEC 61754-20
--------------------------------	--------------

Classifications

ETIM 7.0	EC001130
ETIM 8.0	EC001130
ETIM 9.0	EC001130
ETIM 10.0	EC001130

Spécifications d'emballage

Type d'emballage	1 pc(s) / carton
------------------	------------------

Indication

Instructions de sécurité	Classes de protection IP testées sans composants entrants ou sortants. La classe de protection peut varier en raison du raccordement de composants.
--------------------------	---

Note d'utilisation

Ce produit est un produit standard de METZ CONNECT. METZ CONNECT n'a pas connaissance de l'utilisation spécifique prévue des marchandises par le client ou tout autre client du client. Le client garantit qu'il a entièrement et suffisamment testé l'utilisation des biens et toutes les modifications du produit, les changements du produit ou les améliorations du produit en ce qui concerne l'utilisation spécifique prévue conformément à l'état de l'art ou de toute autre manière. À la demande de METZ CONNECT, le client soumettra et mettra à disposition des preuves significatives (par exemple, des protocoles d'essai et de laboratoire, des certifications, etc.)

Fiche de spécifications OpDAT MV 9xLC-D OM4 Préco IP54

Page 4/5

Référence
15036007509-E

EAN 4251394669496

03.03.2026

Version: F

Accessoires

Référence	Désignation
15036Z0200-E	OpDAT support de cassette d'épissure pour OpDAT MV
15036Z0201-E	OpDAT bloc de cassettes d'épissure pour 6x12 support d'épissures crimp
15036Z0202-E	OpDAT bloc de cassettes d'épissure pour 3x12 support d'épissures thermo-rétractables
15036Z0402-E	OpDAT MV connecteur Ø 34 mm
150811M12-E	Presse-étoupe M12 (Plage de serrage 2,0 à 6,5 mm)
150811M16-E	Presse-étoupe M16 (Plage de serrage 4,0 à 10,0 mm)
150811M20-E	Presse-étoupe M20 (Plage de serrage 7,0 à 12,0 mm)
150811M25-E	Presse-étoupe M25 (Plage de serrage 10,0 à 16,0 mm)



Fiche de spécifications
OpDAT MV 9xLC-D OM4 Préco IP54

Page 5/5

Référence
15036007509-E
EAN **4251394669496**
03.03.2026
Version: F

Illustrations

Schéma dimensionnel

