

Fiche de spécifications

OpDAT Boîtier mural M 6xLC-Q APC OS2 (céramique, vert)

Page 1/6

Référence
1503397A06-C

EAN 4251394668314

01.07.2025

Version: C

Illustrations



Schéma dimensionnel

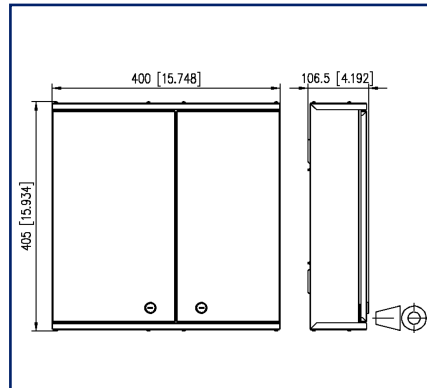
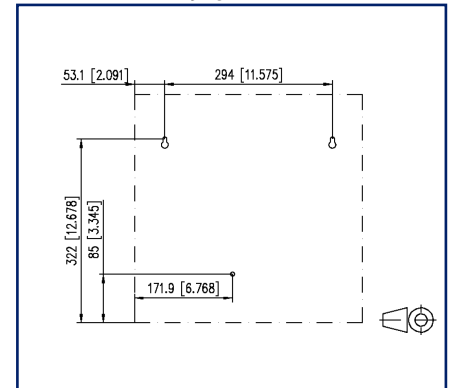


Schéma de perçage



Voir schéma agrandi en fin du document

Description du produit

- Répartiteur fibre optique à utiliser comme point de distribution domestique dans le local technique d'un immeuble collectif
- Boîtier en saillie avec deux portes battantes verrouillables et deux serrures différentes pour la séparation entre le câblage réseau et le câblage du bâtiment.
- Disponible pour 6, 12, 18, 24 et 30 unités d'habitation. Chaque unité d'habitation peut être placée dans une cassette d'épissure séparée.
- Chaque cassette d'épissure est préparée avec 4 pigtaills prêts à être épissés.
- La face avant est équipée de jusqu'à 30 coupleurs LC-Q APC. Chaque coupleur peut être attribué à une unité d'habitation et à une cassette d'épissure.
- Support de câbles innovant et empilable pour jusqu'à 30 câbles de Ø 4,5 mm max.
- brosse en guise de sortie de câble pour le câblage du bâtiment
- mousse pour l'introduction sans poussière des câbles patch depuis le côté réseau
- Dimensions : 405 x 400 x 107 mm



Fiche de spécifications

OpDAT Boîtier muraux M 6xLC-Q APC OS2 (céramique, vert)

Page 2/6

Référence
1503397A06-C

EAN 4251394668314

01.07.2025

Version: C

Caractéristiques

Données générales	
Domaines d'application	câblage structuré des bâtiments
Mesure mécanique selon MICE	M1
Mesure ingress selon MICE	I1
Mesure climatique selon MICE	C1
Mesure électromagnétique selon MICE	E3
Format	Boîtier muraux
Type de montage	AP
Technique de transmission	Fibre optique
Numérotation des ports	oui
Couleur	gris
Dimensions	
Dimension (L x L x H)	106,5 mm x 400 mm x 405 mm
Dimension (L x L x H)	4,193 in. x 15,748 in. x 15,945 in.
Nombre de câbles / de brins	24
Type de câble	pigtail(s)
Classe de fibre	OS2
Type de mode de la fibre	Monomode
Type de polissage	APC (Angled Physical Contact)
Structure d'une fibre	9/125 µm
Possibilité d'étiquetage	porte-étiquette avec étiquette + nombre fixe de l'empreinte

Raccordements/interfaces	
Connectique interface 1	Coupleurs LC-Q
Connectique interface 2	Coupleurs LC-Q
Nombre de ports interface 1	30
Nombre de ports interface 2	30
Nombre de ports équipés interface 1	6
Nombre de ports équipés interface 2	6
Nombre de ports avec protection anti-poussière interface 2	6
Nombre de caches	24
Pigtail à structure semi-serrée - longueur	2 m
Pigtail à structure semi-serrée - diamètre	900 µm

Fiche de spécifications
OpDAT Boîtier muraux M 6xLC-Q APC OS2
(céramique, vert)

Page 3/6

Référence
1503397A06-C
EAN 4251394668314
 01.07.2025
 Version: C

Caractéristiques

Raccordements/interfaces

Accès ou départ de câble par le haut ou par le bas

Propriétés optiques

Perte d'insertion max. 0,3 dB

Atténuation de retour min. 65 dB

Informations mécaniques

Découpe SC-D, LC-Q, ST-D

Type de connecteur quad

Matériaux et propriétés des matériaux

Matériau - Boîtier tôle d'acier

Matériau - Boîtier, surface peinte par poudrage

Matériau - Plaque frontale tôle d'acier

Matériau - Plaque frontale, surface peinte par poudrage

Matériau - Manchon de guidage céramique, avec fente

Matériau - Boîtier du coupleur Matière plastique

Sans halogène oui

RoHS conforme

Normes/Réglémentations

Interfaces de connecteurs à FO IEC 61754-20

Fibres optiques : Câbles intérieurs à fibres optiques

Spécification intermédiaire pour les fibres monomode de la catégorie B ISO/IEC 60793-2-50 type B.1.3 & B6_a

Standard ITU-T ITU-T G.657.A1 compatibles avec ITU-T G.652.D

Classifications

ETIM 7.0 EC001130

ETIM 8.0 EC001130

ETIM 9.0 EC001130

ETIM 10.0 EC001130

Fiche de spécifications

OpDAT Boîtier mural M 6xLC-Q APC OS2 (céramique, vert)

Page 4/6

Référence
1503397A06-C

EAN 4251394668314

01.07.2025

Version: C

Caractéristiques

Spécifications d'emballage

Type d'emballage 1 pc(s) / carton

Note d'utilisation

Ce produit est un produit standard de METZ CONNECT. METZ CONNECT n'a pas connaissance de l'utilisation spécifique prévue des marchandises par le client ou tout autre client du client. Le client garantit qu'il a entièrement et suffisamment testé l'utilisation des biens et toutes les modifications du produit, les changements du produit ou les améliorations du produit en ce qui concerne l'utilisation spécifique prévue conformément à l'état de l'art ou de toute autre manière. À la demande de METZ CONNECT, le client soumettra et mettra à disposition des preuves significatives (par exemple, des protocoles d'essai et de laboratoire, des certifications, etc.)



Fiche de spécifications
OpDAT Boîtier muraux M 6xLC-Q APC OS2
(céramique, vert)

Page 5/6

Référence
1503397A06-C

EAN **4251394668314**

01.07.2025

Version: C

Accessoires

Référence	Désignation
15032Z089-E	OpDAT WV loquet rotatif
15033Z001-E	Entrée de câble pour 4xM20 pour OpDAT Boîtier muraux M
15033Z002-E	Entrée de câble pour 2xM20 et 4xM25 pour OpDAT Boîtier muraux M
15033Z003-E	Entrée de câble pour 3xM25 pour OpDAT Boîtier muraux M
15033Z004-E	Entrée de câble pour trois plaques de montage VIK pour OpDAT Boîtier muraux M
15033Z005-E	Entrée de câble pour cordons de brassage pour OpDAT Boîtier muraux M
15033Z007-E	Barrette à brosses sans interception de câble unique pour OpDAT Boîtier muraux M
15036Z0201-E	OpDAT bloc de cassettes d'épissure pour 6x12 support d'épissures crimp
150800118-E	One-Click™- Cleaner Mini LC/MU
15081106-E	OpDAT plaque de montage VIK
150811M20-E	Presse-étoupe M20 (Plage de serrage 7,0 à 12,0 mm)
150811M25-E	Presse-étoupe M25 (Plage de serrage 10,0 à 16,0 mm)
15090401-E	OpDAT protection d'épissures crimp (12 pcs)
15090401-I	OpDAT protection d'épissures crimp (150 pcs)
15090505-I	Cache de remplissage SC-Duplex/LC-Quad/ST-Duplex noir, sans débord
151P1JAJAXXE	OpDAT cordon de brassage LC-D APC/LC-D APC OS2

Fiche de spécifications
OpDAT Boîtier mural M 6xLC-Q APC OS2
(céramique, vert)

Page 6/6

Référence
 1503397A06-C

EAN 4251394668314

01.07.2025

Version: C

Illustrations

Schéma dimensionnel

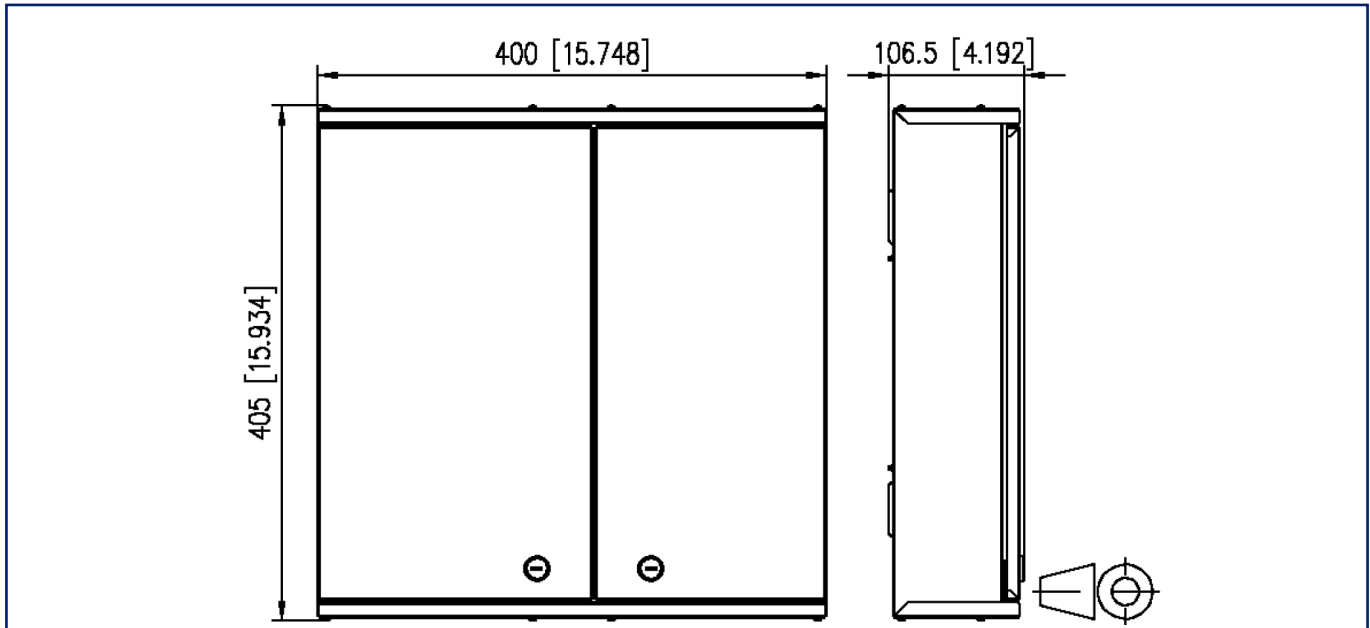


Schéma de perçage

