

Fiche de spécifications

OpDAT Boîtier muraux M 48xE2-S APC OS2 splice

Page 1/6

Référence
1503395948-E

EAN 4251394650913

01.07.2025

Version: C

Illustrations



Schéma dimensionnel

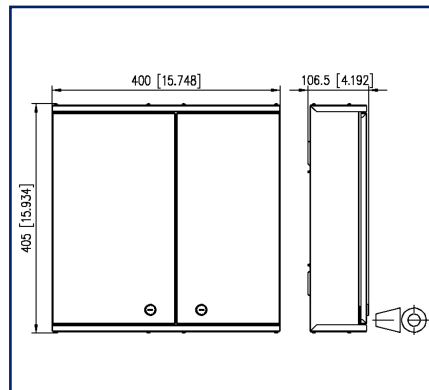
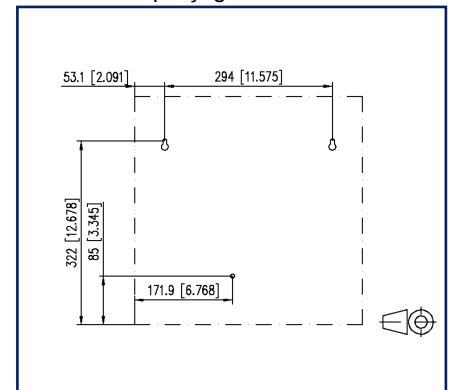


Schéma de perçage



Voir schéma agrandi en fin du document

Description du produit

- distributeur pour utilisation universelle au câblage d'étage ou comme point de distribution de bâtiment au local technique
- équipé de coupleurs E2-S APC et de pigtails
- pigtails posés et déployés dans une cassette standard d'épissures avec supports d'épissures crimp
- les découpes non utilisées sont fermées par des bouchons de remplissage
- boîtier pour montage en saillie avec deux portes battantes verrouillables, deux serrures différentes pour la séparation du câblage réseau et du câblage du bâtiment
- montage mural simple et peu encombrant
- bonnes possibilités d'accès et un guidage sûr des pigtails
- quatre entrées de câbles (étendue des fournitures): 1x pour M20/PG16, 2x pour cordons de brassage
- variantes: taille S: 305x300x107 mm ou taille M: 405x400x107 mm

Fiche de spécifications

OpDAT Boîtier mural M 48xE2-S APC OS2 splice

Page 2/6

Référence
1503395948-E
EAN 4251394650913
01.07.2025
Version: C

Caractéristiques

Données générales

Domaines d'application	câblage structuré des bâtiments zones de bureaux centre de données
Mesure mécanique selon MICE	M1
Mesure ingress selon MICE	I1
Mesure climatique selon MICE	C1
Mesure électromagnétique selon MICE	E3
Format	Boîtier mural
Type de montage	AP
Technique de transmission	Fibre optique
Numérotation des ports	oui
Couleur	verte
Dimensions	
Dimension (L x L x H)	106,5 mm x 400 mm x 405 mm
Dimension (L x L x H)	4,193 in. x 15,748 in. x 15,945 in.
Type de câble	pigtail(s)
Classe de fibre	OS2
Type de mode de la fibre	Monomode
Structure d'une fibre	9/125 µm
Possibilité d'étiquetage	nombre fixe de l'empreinte

Raccordements/interfaces

Connectique interface 1	Coupleurs E2000-S
Connectique interface 2	Coupleurs E2000-S
Nombre de ports interface 1	48
Nombre de ports interface 2	48
Nombre de ports équipés interface 1	48
Nombre de ports équipés interface 2	48
Accès ou départ de câble	par le haut ou par le bas

Fiche de spécifications

OpDAT Boîtier muraux M 48xE2-S APC OS2 splice

Page 3/6

Référence
1503395948-E

EAN 4251394650913

01.07.2025

Version: C

Caractéristiques

Informations mécaniques	
Découpe	SC, LC-D, E2000
Type de connecteur	simplex
Matériaux et propriétés des matériaux	
Matériau - Boîtier	tôle d'acier
Matériau - Boîtier, surface	peinte par poudrage
Matériau - Plaque frontale	tôle d'acier
Matériau - Plaque frontale, surface	peinte par poudrage
Matériau - Manchon de guidage	céramique, avec fente
Matériau - Boîtier du coupleur	Matière plastique
Sans halogène	oui
RoHS	conforme
Normes/Réglémentations	
Fibres optiques : Câbles intérieurs à fibres optiques	
Spécification intermédiaire pour les fibres monomode de la catégorie B	ISO/IEC 60793-2-50 type B.1.3 & B6_a
Fibres optiques - Dispositifs d'interconnexion et composants passifs - méthodes essentielles d'essai et de mesure	
Éléments de liaison & composants passives fibre optique - Perte d'insertion	IEC 61300-3-4
Éléments de liaison & composants passives fibre optique - Atténuation de retour	IEC 61300-3-6
Éléments de liaison & composants passives fibre optique - Contrôle visuel de l'extrémité de la fiche	IEC 61300-3-35
Couleurs de référence de l'enveloppe isolante pour câbles et fils pour basses fréquences	IEC 60304
Standard ITU-T	ITU-T G.657.A1 compatibles avec ITU-T G.652.D
Classifications	
ETIM 7.0	EC001130
ETIM 8.0	EC001130
ETIM 9.0	EC001130
ETIM 10.0	EC001130

Fiche de spécifications

Page 4/6

OpDAT Boîtier muraux M 48xE2-S APC OS2 splice

Référence
1503395948-E

EAN 4251394650913

01.07.2025

Version: C

Caractéristiques**Spécifications d'emballage**

Type d'emballage 1 pc(s) / carton

Note d'utilisation

Ce produit est un produit standard de METZ CONNECT. METZ CONNECT n'a pas connaissance de l'utilisation spécifique prévue des marchandises par le client ou tout autre client du client. Le client garantit qu'il a entièrement et suffisamment testé l'utilisation des biens et toutes les modifications du produit, les changements du produit ou les améliorations du produit en ce qui concerne l'utilisation spécifique prévue conformément à l'état de l'art ou de toute autre manière. À la demande de METZ CONNECT, le client soumettra et mettra à disposition des preuves significatives (par exemple, des protocoles d'essai et de laboratoire, des certifications, etc.)



Fiche de spécifications

Page 5/6

OpDAT Boîtier muraux M 48xE2-S APC OS2 splice

Référence
1503395948-E

EAN 4251394650913

01.07.2025

Version: C

Accessoires

Référence	Désignation
15032Z089-E	OpDAT WV loquet rotatif
15033Z001-E	Entrée de câble pour 4xM20 pour OpDAT Boîtier muraux M
15033Z002-E	Entrée de câble pour 2xM20 et 4xM25 pour OpDAT Boîtier muraux M
15033Z003-E	Entrée de câble pour 3xM25 pour OpDAT Boîtier muraux M
15033Z004-E	Entrée de câble pour trois plaques de montage VIK pour OpDAT Boîtier muraux M
15033Z005-E	Entrée de câble pour cordons de brassage pour OpDAT Boîtier muraux M
15033Z006-E	Barrette à brosses avec interception de câble unique pour OpDAT Boîtier muraux M
15033Z007-E	Barrette à brosses sans interception de câble unique pour OpDAT Boîtier muraux M
150800119-E	One-Click™- Cleaner Mini SC/ST/FC/E2000
15090200-E	OpDAT couvercle pour cassette d'épissures



Fiche de spécifications

OpDAT Boîtier mural M 48xE2-S APC OS2 splice

Référence
1503395948-E

EAN 4251394650913

01.07.2025

Version: C

Illustrations

Schéma dimensionnel

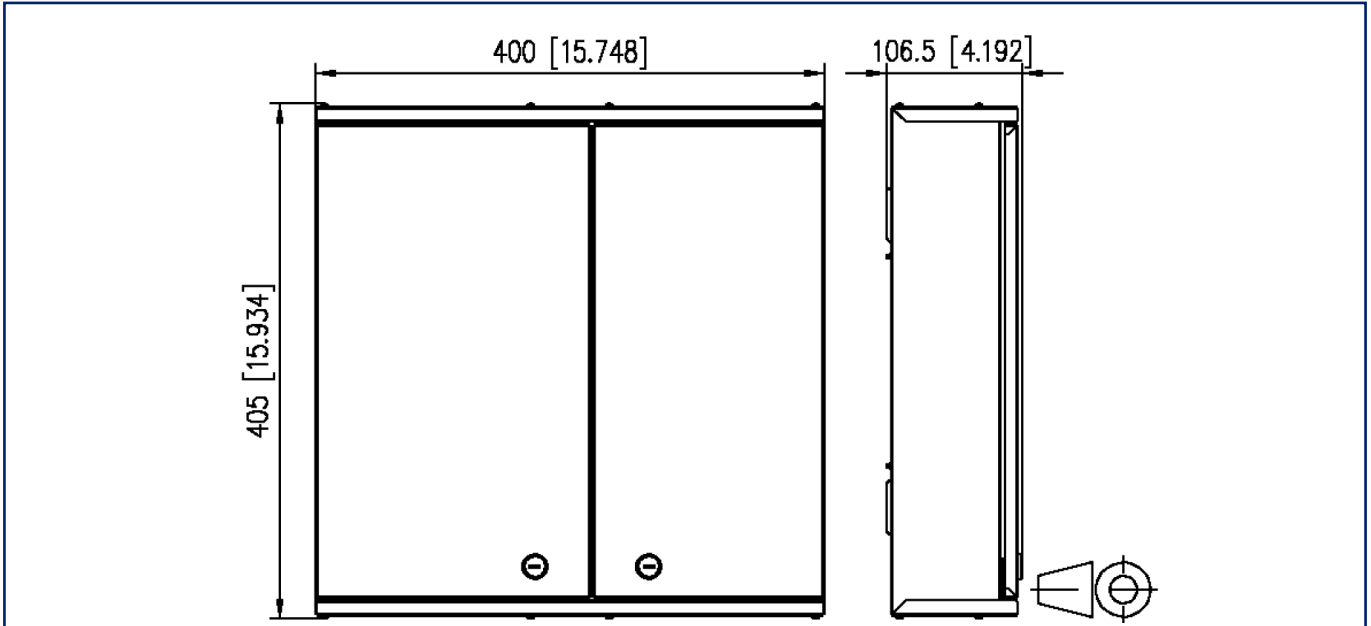


Schéma de perçage

