

Fiche de spécifications

OpDAT WV loquet rotatif

Page 1/7

Référence
15032Z089-E

EAN 4251394669991

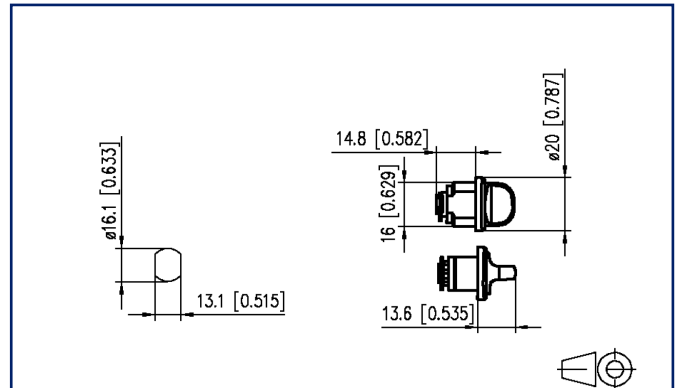
02.07.2025

Version: C

Illustrations



Schéma dimensionnel



Voir schéma agrandi en fin du document

Description du produit

- loquet rotatif pour une ouverture facile du boîtiers muraux
- convient aux OpDAT boîtiers muraux taille S et M
- contenu de la livraison : 2 loquets rotatifs



Fiche de spécifications OpDAT WV loquet rotatif

Page 2/7

Référence
15032Z089-E

EAN 4251394669991

02.07.2025

Version: C

Caractéristiques

Données générales

Type de montage	Accessoires
-----------------	-------------

Matériaux et propriétés des matériaux

Matériau	métal
----------	-------

Classifications

ETIM 7.0	EC000327
ETIM 8.0	EC000327
ETIM 9.0	EC000327
ETIM 10.0	EC000327

Spécifications d'emballage

Type d'emballage	2 pc(s) / carton
------------------	------------------

Note d'utilisation

Ce produit est un produit standard de METZ CONNECT. METZ CONNECT n'a pas connaissance de l'utilisation spécifique prévue des marchandises par le client ou tout autre client du client. Le client garantit qu'il a entièrement et suffisamment testé l'utilisation des biens et toutes les modifications du produit, les changements du produit ou les améliorations du produit en ce qui concerne l'utilisation spécifique prévue conformément à l'état de l'art ou de toute autre manière. À la demande de METZ CONNECT, le client soumettra et mettra à disposition des preuves significatives (par exemple, des protocoles d'essai et de laboratoire, des certifications, etc.)



Fiche de spécifications

OpDAT WV loquet rotatif

Page 3/7

Référence
15032Z089-E

EAN 4251394669991

02.07.2025

Version: C

Accessoires de

Référence	Désignation
1503205906-E	OpDAT Boîtier muraux S 06xE2-S APC OS2 VIK
1503205912-E	OpDAT Boîtier muraux S 12xE2-S APC OS2 VIK
1503205924-E	OpDAT Boîtier muraux S 24xE2-S APC OS2 VIK
1503207406-E	OpDAT Boîtier muraux S 6xLC-D OS2 VIK
1503207412-E	OpDAT Boîtier muraux S 12xLC-D OS2 VIK
1503207424-E	OpDAT Boîtier muraux S 24xLC-D OS2 VIK
1503207506-E	OpDAT Boîtier muraux S 6xLC-D OM4 VIK
1503207512-E	OpDAT Boîtier muraux S 12xLC-D OM4 VIK
1503207524-E	OpDAT Boîtier muraux S 24xLC-D OM4 VIK
1503207604-E	OpDAT Boîtier muraux S 4xLC-Duplex APC OS2 VIK
1503207606-E	OpDAT Boîtier muraux S 6xLC-D APC OS2 VIK
1503207612-E	OpDAT Boîtier muraux S 12xLC-D APC OS2 VIK
1503207620-E	OpDAT Boîtier muraux S 20xLC-Duplex APC OS2 VIK
1503207624-E	OpDAT Boîtier muraux S 24xLC-D APC OS2 VIK
1503207700-E	OpDAT Boîtier muraux S pour 24xLC-D/SC/E2 non équipé
1503207706-E	OpDAT Boîtier muraux S 6xLC-D OM3 VIK
1503207712-E	OpDAT Boîtier muraux S 12xLC-D OM3 VIK
1503207724-E	OpDAT Boîtier muraux S 24xLC-D OM3 VIK
1503207A06-E	OpDAT Boîtier muraux S 6xLC-Q APC OS2 VIK
1503207A12-E	OpDAT Boîtier muraux S 12xLC-Q APC OS2 VIK
1503207M06-E	OpDAT Boîtier muraux S 6xLC-D OM5 VIK
1503207M12-E	OpDAT Boîtier muraux S 12xLC-D OM5 VIK
1503207M24-E	OpDAT Boîtier muraux S 24xLC-D OM5 VIK
150320BA00-E	OpDAT Boîtier muraux S pour 12xSC-D/ST-D non équipé
150320BA06-E	OpDAT Boîtier muraux S 6xSC-D OM3 VIK
150320BA12-E	OpDAT Boîtier muraux S 12xSC-D OM3 VIK
150320BB06-E	OpDAT Boîtier muraux S 6xSC-D OM4 VIK
150320BB12-E	OpDAT Boîtier muraux S 12xSC-D OM4 VIK
150320BM06-E	OpDAT Boîtier muraux S 6xSC-D OM5 VIK
150320BM12-E	OpDAT Boîtier muraux S 12xSC-D OM5 VIK
150320E206-E	OpDAT Boîtier muraux S 6xSC-D OS2 VIK
150320E212-E	OpDAT Boîtier muraux S 12xSC-D OS2 VIK

Fiche de spécifications OpDAT WV loquet rotatif

Page 4/7

Référence
15032Z089-E

EAN 4251394669991

02.07.2025

Version: C

Accessoires de

150320F206-E	OpDAT Boîtier muraux S 6xSC-D APC OS2 VIK
150320F212-E	OpDAT Boîtier muraux S 12xSC-D APC OS2 VIK
1503257706-E	OpDAT Boîtier muraux S 6xLC-D OM3 splice
1503257712-E	OpDAT Boîtier muraux S 12xLC-D OM3 splice
1503257716-E	OpDAT Boîtier muraux S 16xLC-Duplex OM3 splice
1503257724-E	OpDAT Boîtier muraux S 24xLC-D OM3 splice
150325BA06-E	OpDAT Boîtier muraux S 6xSC-D OM3 splice
150325BA12-E	OpDAT Boîtier muraux S 12xSC-D OM3 splice
1503277506-E	OpDAT Boîtier muraux S 6xLC-D OM4 splice
1503277512-E	OpDAT Boîtier muraux S 12xLC-D OM4 splice
1503277524-E	OpDAT Boîtier muraux S 24xLC-D OM4 splice
150327BB06-E	OpDAT Boîtier muraux S 6xSC-D OM4 splice
150327BB12-E	OpDAT Boîtier muraux S 12xSC-D OM4 splice
1503287M06-E	OpDAT Boîtier muraux S 6xLC-D OM5 splice
1503287M12-E	OpDAT Boîtier muraux S 12xLC-D OM5 splice
1503287M24-E	OpDAT Boîtier muraux S 24xLC-D OM5 splice
150328BM06-E	OpDAT Boîtier muraux S 6xSC-D OM5 splice
150328BM12-E	OpDAT Boîtier muraux S 12xSC-D OM5 splice
1503295906-E	OpDAT Boîtier muraux S 6xE2-S APC OS2 splice
1503295912-E	OpDAT Boîtier muraux S 12xE2-S APC OS2 splice
1503295924-E	OpDAT Boîtier muraux S 24xE2-S APC OS2 splice
1503297406-E	OpDAT Boîtier muraux S 6xLC-D OS2 splice
1503297412-E	OpDAT Boîtier muraux S 12xLC-D OS2 splice
1503297424-E	OpDAT Boîtier muraux S 24xLC-D OS2 splice
1503297602-E	OpDAT Boîtier muraux S 2xLC-Duplex APC OS2 splice
1503297604-E	OpDAT Boîtier muraux S 4xLC-Duplex APC OS2 splice
1503297604-E4	OpDAT Boîtier muraux S 4xLC-Duplex APC OS2 splice, sets de 4
1503297606-E	OpDAT Boîtier muraux S 6xLC-D APC OS2 splice
1503297608-E	OpDAT Boîtier muraux S 8xLC-Duplex APC OS2 splice
1503297612-E	OpDAT Boîtier muraux S 12xLC-D APC OS2 splice
1503297612-E4	OpDAT Boîtier muraux S 12xLC-Duplex APC OS2 splice, sets de 4



Fiche de spécifications OpDAT WV loquet rotatif

Page 5/7

Référence
15032Z089-E

EAN 4251394669991

02.07.2025

Version: C

Accessoires de

1503297624-E	OpDAT Boîtier muraux S 24xLC-D APC OS2 splice
150329E204-E	OpDAT Boîtier muraux S 4xSC-Duplex OS2 splice
150329E206-E	OpDAT Boîtier muraux S 6xSC-D OS2 splice
150329E212-E	OpDAT Boîtier muraux S 12xSC-D OS2 splice
150329F206-E	OpDAT Boîtier muraux S 6xSC-D APC OS2 splice
150329F212-E	OpDAT Boîtier muraux S 12xSC-D APC OS2 splice
1503305948-E	OpDAT Boîtier muraux M 48xE2-S APC OS2 VIK
1503307424-E	OpDAT Boîtier muraux M 24xLC-Duplex OS2 VIK
1503307448-E	OpDAT Boîtier muraux M 48xLC-D OS2 VIK
1503307548-E	OpDAT Boîtier muraux M 48xLC-D OM4 VIK
1503307648-E	OpDAT Boîtier muraux M 48xLC-D APC OS2 VIK
1503307700-E	OpDAT Boîtier muraux M pour 48xLC-D/SC/E2 non équipé
1503307748-E	OpDAT Boîtier muraux M 48xLC-D OM3 VIK
1503307A18-E	OpDAT Boîtier muraux M 18xLC-Q APC OS2 VIK
1503307A24-E	OpDAT Boîtier muraux M 24xLC-Q APC OS2 VIK
1503307M48-E	OpDAT Boîtier muraux M 48xLC-D OM5 VIK
150330BA00-E	OpDAT Boîtier muraux M pour 24xSC-D/ST-D non équipé
150330BA24-E	OpDAT Boîtier muraux M 24xSC-D OM3 VIK
150330BB24-E	OpDAT Boîtier muraux M 24xSC-D OM4 VIK
150330E224-E	OpDAT Boîtier muraux M 24xSC-D OS2 VIK
150330F224-E	OpDAT Boîtier muraux M 24xSC-D APC OS2 VIK
1503357748-E	OpDAT Boîtier muraux M 48xLC-D OM3 splice
150335BA24-E	OpDAT Boîtier muraux M 24xSC-D OM3 splice
1503377548-E	OpDAT Boîtier muraux M 48xLC-D OM4 splice
150337BB24-E	OpDAT Boîtier muraux M 24xSC-D OM4 splice
1503387M48-E	OpDAT Boîtier muraux M 48xLC-D OM5 splice
1503395948-E	OpDAT Boîtier muraux M 48xE2-S APC OS2 splice
1503397448-E	OpDAT Boîtier muraux M 48xLC-D OS2 splice
1503397648-E	OpDAT Boîtier muraux M 48xLC-D APC OS2 splice
1503397A06-C	OpDAT Boîtier muraux M 6xLC-Q APC OS2 (céramique, vert)
1503397A12-C	OpDAT Boîtier muraux M 12xLC-Q APC OS2 (céramique, vert)
1503397A18-C	OpDAT Boîtier muraux M 18xLC-Q APC OS2 (céramique, vert)

Fiche de spécifications OpDAT WV loquet rotatif

Page 6/7

Référence
15032Z089-E

EAN 4251394669991

02.07.2025

Version: C

Accessoires de

1503397A24-C	OpDAT Boîtier muraux M 24xLC-Q APC OS2 (céramique, vert)
1503397A30-C	OpDAT Boîtier muraux M 30xLC-Q APC OS2 (céramique, vert)
150339E224-E	OpDAT Boîtier muraux M 24xSC-D OS2 splice
150339F224-E	OpDAT Boîtier muraux M 24xSC-D APC OS2 splice



Fiche de spécifications
OpDAT WV loquet rotatif

Page 7/7

Référence
15032Z089-E

EAN 4251394669991

02.07.2025

Version: C

Illustrations

Schéma dimensionnel

