

# Fiche de spécifications

## Consolidation Point Préco 6xSC-D OM5

Page 1/5

Référence  
150300BM06-E

EAN 4251394608396

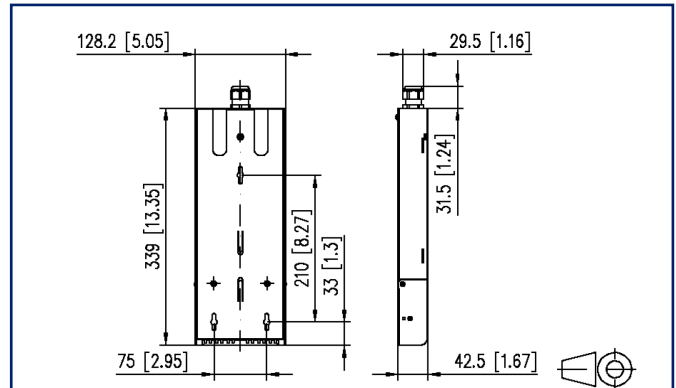
09.03.2026

Version: G

### Illustrations



Schéma dimensionnel



Voir schéma agrandi en fin du document

### Description du produit

- Consolidation Point Préco avec 6 coupleurs SC-D
- pour le raccordement de câbles d'installation Préco preconnectorisés avec max. 12 fibres
- boîtier en tôle d'acier, revêtu par poudre pour montage mural (blanc, RAL 9010)
- zone de brassage avec cache relevable et démontable et champ de marquage
- possibilité pour la décharge de traction pour le cordon de brassage
- les découpes non utilisées sont fermées par des bouchons de remplissage
- zone de gestion de câbles avec cache séparé
- possibilité d'entrée de câble à l'arrière pour monter un presse-étoupe M20
- si nécessaire il faut commander des extensions ou réductions pour fixer les Préco en accessoire supplémentaire
- fournit avec matériel pour montage mural



# Fiche de spécifications

## Consolidation Point Préco 6xSC-D OM5

Page 2/5

Référence  
150300BM06-E  
EAN 4251394608396  
09.03.2026  
Version: G

### Caractéristiques

#### Données générales

Domaines d'application	câblage structuré des bâtiments zones de bureaux FTTD (fiber to the desk) centre de données
Mesure mécanique selon MICE	M1
Mesure ingress selon MICE	I1
Mesure climatique selon MICE	C1
Mesure électromagnétique selon MICE	E3
Technique de transmission	Fibre optique
Couleur	vert tilleul
Dimensions	
Dimension (L x L x H)	128,2 mm x 29,6 mm x 339 mm
Dimension (L x L x H)	5,047 in. x 1,165 in. x 13,346 in.
Classe de fibre	OM5
Type de mode de la fibre	Multimode
Possibilité d'étiquetage	étiquette d'inscription

#### Raccordements/interfaces

Connectique interface 1	SC-D Coupleurs
Connectique interface 2	SC-D Coupleurs
Nombre de ports interface 1	6
Nombre de ports interface 2	6
Nombre de ports équipés interface 1	6
Nombre de ports équipés interface 2	6
Nombre de ports avec protection anti-poussière interface 1	6
Nombre de ports avec protection anti-poussière interface 2	6
Accès ou départ de câble	possibilité d'entrée de câble à l'arrière

#### Informations mécaniques

Type de connecteur	duplex
Endurance - Nombre de cycles de connexion	min. 1000
décharge de traction	oui

## Fiche de spécifications

# Consolidation Point Précó 6xSC-D OM5

Page 3/5

Référence  
150300BM06-E

EAN 4251394608396

09.03.2026

Version: G

### Caractéristiques

#### Matériaux et propriétés des matériaux

Matériau - Boîtier	tôle d'acier
Matériau - Boîtier, surface	peinte par poudrage
Matériau - Manchon de guidage	céramique, avec fente
Matériau - Boîtier du coupleur	Matière plastique
Sans halogène	oui
RoHS	conforme

#### Normes/Réglémentations

Interfaces de connecteurs à FO	IEC 61754-4
--------------------------------	-------------

#### Classifications

ETIM 7.0	EC001130
ETIM 8.0	EC001130
ETIM 9.0	EC001130
ETIM 10.0	EC001130

#### Spécifications d'emballage

Type d'emballage	1 pc(s) / carton
------------------	------------------

#### Note d'utilisation

Ce produit est un produit standard de METZ CONNECT. METZ CONNECT n'a pas connaissance de l'utilisation spécifique prévue des marchandises par le client ou tout autre client du client. Le client garantit qu'il a entièrement et suffisamment testé l'utilisation des biens et toutes les modifications du produit, les changements du produit ou les améliorations du produit en ce qui concerne l'utilisation spécifique prévue conformément à l'état de l'art ou de toute autre manière. À la demande de METZ CONNECT, le client soumettra et mettra à disposition des preuves significatives (par exemple, des protocoles d'essai et de laboratoire, des certifications, etc.)



## Fiche de spécifications

# Consolidation Point Préco 6xSC-D OM5

Page 4/5

Référence  
150300BM06-E

EAN 4251394608396

09.03.2026

Version: G

### Accessoires

Référence	Désignation
150811M20-E	Presse-étoupe M20 (Plage de serrage 7,0 à 12,0 mm)
150811M25-E	Presse-étoupe M25 (Plage de serrage 10,0 à 16,0 mm)
15090401-E	OpDAT protection d'épissures crimp (12 pcs)



**Fiche de spécifications**  
**Consolidation Point Préco 6xSC-D OM5**

Page 5/5

Référence  
**150300BM06-E**  
EAN 4251394608396  
09.03.2026  
Version: G

**Illustrations**

Schéma dimensionnel

