

Fiche de spécifications

OpDAT REG K Préco 4xSC-D OM4

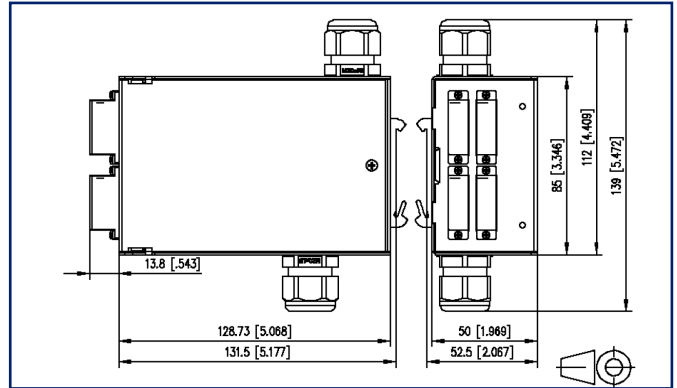
Page 1/5

Référence
15024K0BB04-E
EAN 4251394671062
09.03.2026
Version: D

Illustrations



Schéma dimensionnel



Voir schéma agrandi en fin du document

Description du produit

- distributeur de patch très compact pour rail de montage TH35
- préparé pour l'installation de câbles d'installation pré-assemblés (OpDAT Préco)
- équipée de 4 adaptateurs SC-D
- différentes variantes de montage sur le rail de montage sont possibles
- entrée de câble par le haut ou par le bas
- entrée de câble M20 comprise dans la livraison
- boîtier (L x H x P) : 50 x 85 x 130 mm



Fiche de spécifications

OpDAT REG K Préco 4xSC-D OM4

Page 2/5

Référence
15024K0BB04-E
EAN 4251394671062
09.03.2026
Version: D

Caractéristiques

Données générales

Domaines d'application	câblage structuré des bâtiments zones de bureaux centre de données
Mesure mécanique selon MICE	M1
Mesure ingress selon MICE	I1
Mesure climatique selon MICE	C1
Mesure électromagnétique selon MICE	E3
Format	Répartiteur d'épissures
Type de montage	Rail DIN TH35
Technique de transmission	Fibre optique
Couleur	gris
Dimensions	
Dimension (L x L x H)	145,3 mm x 139 mm x 50 mm
Dimension (L x L x H)	5,72 in. x 5,472 in. x 1,969 in.
Classe de fibre	OM4
Type de mode de la fibre	Multimode

Raccordements/interfaces

Connectique interface 1	SC-D Coupleurs
Connectique interface 2	SC-D Coupleurs
Nombre de ports interface 1	4
Nombre de ports interface 2	4
Nombre de ports équipés interface 1	4
Nombre de ports équipés interface 2	4
Nombre de ports avec protection anti-poussière interface 1	4
Nombre de ports avec protection anti-poussière interface 2	4
Accès ou départ de câble	par le haut ou par le bas

Informations mécaniques

Découpe	SC-D, LC-Q, ST-D
Type de connecteur	duplex
Endurance - Nombre de cycles de connexion	min. 500
décharge de traction	Presse-étoupe M

Fiche de spécifications OpDAT REG K Préco 4xSC-D OM4

Page 3/5

Référence
15024K0BB04-E
EAN 4251394671062
09.03.2026
Version: D

Caractéristiques

Matériaux et propriétés des matériaux

Matériau - Boîtier	tôle d'acier
Matériau - Boîtier, surface	peinte par poudrage
Matériau - Manchon de guidage	céramique, avec fente
Matériau - Boîtier du coupleur	GD-Zn
Sans halogène	oui
RoHS	conforme

Classifications

ETIM 7.0	EC001130
ETIM 8.0	EC001130
ETIM 9.0	EC001130
ETIM 10.0	EC001130

Spécifications d'emballage

Type d'emballage	1 pc(s) / sachet plastique
------------------	----------------------------

Note d'utilisation

Ce produit est un produit standard de METZ CONNECT. METZ CONNECT n'a pas connaissance de l'utilisation spécifique prévue des marchandises par le client ou tout autre client du client. Le client garantit qu'il a entièrement et suffisamment testé l'utilisation des biens et toutes les modifications du produit, les changements du produit ou les améliorations du produit en ce qui concerne l'utilisation spécifique prévue conformément à l'état de l'art ou de toute autre manière. À la demande de METZ CONNECT, le client soumettra et mettra à disposition des preuves significatives (par exemple, des protocoles d'essai et de laboratoire, des certifications, etc.)



Fiche de spécifications OpDAT REG K Préco 4xSC-D OM4

Page 4/5

Référence
15024K0BB04-E
EAN **4251394671062**
09.03.2026
Version: D

Accessoires

Référence	Désignation
150240M20Z-E	OpDAT décharge de traction M20



**Fiche de spécifications
OpDAT REG K Préco 4xSC-D OM4**

Page 5/5

Référence
15024K0BB04-E
EAN 4251394671062
09.03.2026
Version: D

Illustrations

Schéma dimensionnel

