

Fiche de spécifications

OpDAT REGpro24 boîtier sans cassette d'épissures

Page 1/5

Référence
15024A10-24-E

EAN 4250184161097

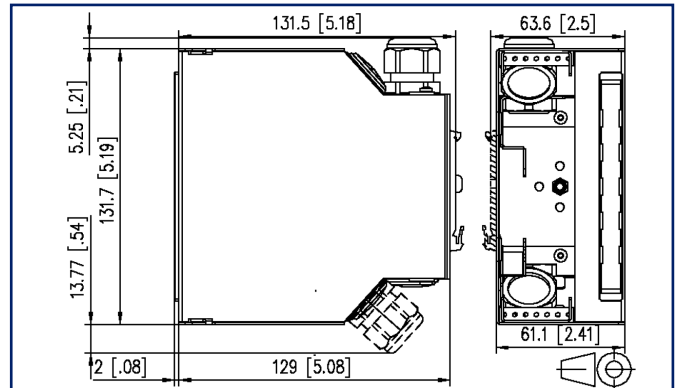
23.09.2025

Version: G

Illustrations



Schéma dimensionnel



Voir schéma agrandi en fin du document

Description du produit

- Répartiteur d'épissures pour rail DIN TH35 sans plaque frontale
- Convient au montage de max. deux cassettes d'épissures
- Convient au montage de pigtaills ou de câbles d'installation préconnectorisés
- Boîtier gris
- Avec réservoir pour fibres
- Avec étiquette d'identification pour marquage individuel
- Fixation sur le rail par support pour rail très solide
- Différentes variantes de montage possibles sur le rail
- Pour différentes plaques frontales 3UH/7UL (unités de division)
- Arrivée de câble par le haut ou par le bas, horizontale ou en diagonale, avec presse-étoupe M20 (2 au maximum)
- 61 mm de largeur, 128 mm de hauteur, 132,5 mm de profondeur (à partir du rail, hors coupleurs)
- Un presse-étoupe M20 avec décharge de traction est compris dans l'équipement fourni
- Fixation du couvercle du boîtier avec une seule vis



Fiche de spécifications

OpDAT REGpro24 boîtier sans cassette d'épissures

Page 2/5

Référence
15024A10-24-E
EAN 4250184161097
23.09.2025
Version: G

Caractéristiques

Données générales

Domaines d'application	environnement dur
Mesure mécanique selon MICE	M1
Mesure ingress selon MICE	I1
Mesure climatique selon MICE	C1
Mesure électromagnétique selon MICE	E3
Format	Répartiteur d'épissures
Couleur	gris
Dimensions	
Dimension (L x L x H)	131,5 mm x 131,7 mm x 52,6 mm
Dimension (L x L x H)	5,177 in. x 5,185 in. x 2,071 in.
Possibilité d'étiquetage	étiquette d'inscription

Raccordements/interfaces

Accès ou départ de câble	par le haut ou le bas, droit ou en diagonal
--------------------------	---

Informations mécaniques

décharge de traction	Presse-étoupe PG
----------------------	------------------

Matériaux et propriétés des matériaux

Matériau - Boîtier	acier
Matériau - Surface du boîtier de protection	peinte par poudrage
Matériau - Décharge de traction	PA 6.6 UL94 V0
Matériau - Fixation pour rail standard	Al (Aluminium)
RoHS	conforme

Classifications

ETIM 7.0	EC001130
ETIM 8.0	EC001130
ETIM 9.0	EC001130
ETIM 10.0	EC001130

Fiche de spécifications OpDAT REGpro24 boîtier sans cassette d'épissures

Page 3/5

Référence
15024A10-24-E

EAN 4250184161097

23.09.2025

Version: G

Caractéristiques

Spécifications d'emballage

Type d'emballage 1 pc(s) / carton

Note d'utilisation

Ce produit est un produit standard de METZ CONNECT. METZ CONNECT n'a pas connaissance de l'utilisation spécifique prévue des marchandises par le client ou tout autre client du client. Le client garantit qu'il a entièrement et suffisamment testé l'utilisation des biens et toutes les modifications du produit, les changements du produit ou les améliorations du produit en ce qui concerne l'utilisation spécifique prévue conformément à l'état de l'art ou de toute autre manière. À la demande de METZ CONNECT, le client soumettra et mettra à disposition des preuves significatives (par exemple, des protocoles d'essai et de laboratoire, des certifications, etc.)



Fiche de spécifications

Page 4/5

OpDAT REGpro24 boîtier sans cassette d'épissures

Référence
15024A10-24-E

EAN 4250184161097

23.09.2025

Version: G

Accessoires

Référence	Désignation
130B10E2E-E	Modul support de module 3UH, 7 UL 6 ports acier inox non équipé
130B20E2E-E	Keystone support pour module 3UH, 7UL 6 ports acier inox non équipé
150240M20Z-E	OpDAT décharge de traction M20
15024A0100-E	OpDAT REGpro plaque frontale pour 12xST
15024A0112-E	OpDAT REGpro plaque frontale 12xST SM+MM
15024A0200-E	OpDAT REGpro plaque frontale pour 12xE2000/12xSC-S
15024A3112-E	OpDAT REGpro plaque frontale 12xST MM
15024A5200-E	OpDAT REGpro plaque frontale pour 6xSC-D/6xLC-Q
15024A5812-E	OpDAT REGpro plaque frontale 12xE2000-S SM
15024A5912-E	OpDAT REGpro plaque frontale 12xE2000-S APC OS2
15024A5A00-E	OpDAT REGpro plaque frontale pour 6xE2000-D Snap-In
15024A5A06-E	OpDAT REGpro plaque frontale 6xE2000-D MM
15024A5B06-E	OpDAT REGpro plaque frontale 3UH, 7UL 6xE2000-D SM (céramique)
15024A5C06-E	OpDAT REGpro plaque frontale 6xE2000-Duplex APC OS2
15024A7106-E	OpDAT REGpro plaque frontale 6xLC-Q UPC OS2
15024A7203-E	OpDAT REGpro plaque frontale 3UH, 7UL 3xLC-Q OM2 (céramique, beige)
15024A7206-E	OpDAT REGpro plaque frontale 3UH, 7UL 6xLC-Q OM2 (céramique, beige)
15024A7700-E	OpDAT REGpro plaque frontale pour 6xLC-D/SC-S/E2000
15024A7806-E	OpDAT REGpro plaque frontale 6xLC-Q OM3
15024A7903-E	OpDAT REGpro plaque frontale 3xLC-Q OM4
15024A7906-E	OpDAT REGpro plaque frontale 6xLC-Q OM4
15024AC206-E	OpDAT REGpro plaque frontale 6xSC-Duplex MM
15024AD204-E	OpDAT REGpro plaque frontale 3UH, 7UL 6xSC-D OS2 (céramique, métal)
15024AD206-E	OpDAT REGpro plaque frontale 6xSC-Duplex OS2
15024ASK-E	OpDAT REGpro cassette d'épissure avec support d'épissures crimp
15024ASK-S	OpDAT REGpro cassette d'épissures avec support d'épissures thermo-rétractables
899789-01	Feuille d'étiquettes pour E-DAT C6 et E-DAT design panneaux de brassage

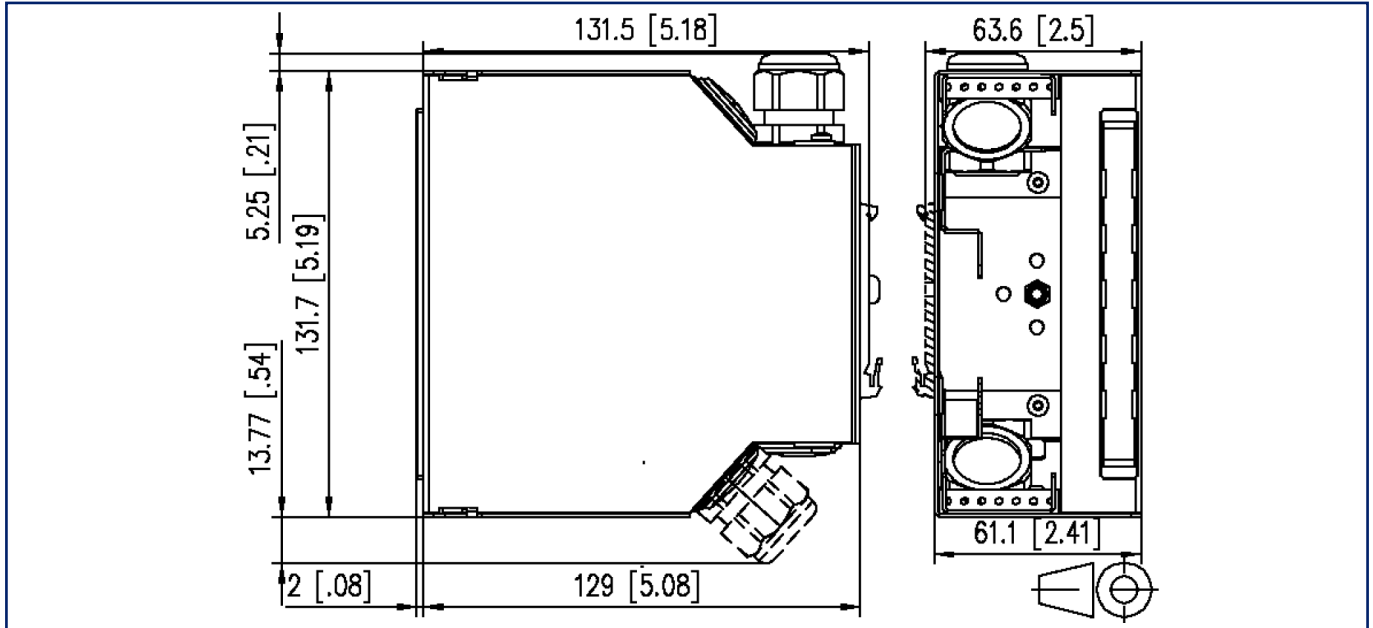
Fiche de spécifications
OpDAT REGpro24 boîtier sans cassette d'épissures

Page 5/5

Référence
15024A10-24-E
EAN 4250184161097
23.09.2025
Version: G

Illustrations

Schéma dimensionnel



© 2025 METZ CONNECT - Technische Änderungen vorbehalten! Subject to modifications! Sous réserve de modifications techniques!

