

Fiche de spécifications

OpDAT APL boîte de raccordement splice 4xSC-S UPC OS2 Grade B

Page 1/6

Référence
1501591U04HC
EAN 4251394656168
18.06.2025
Version: I

Illustrations

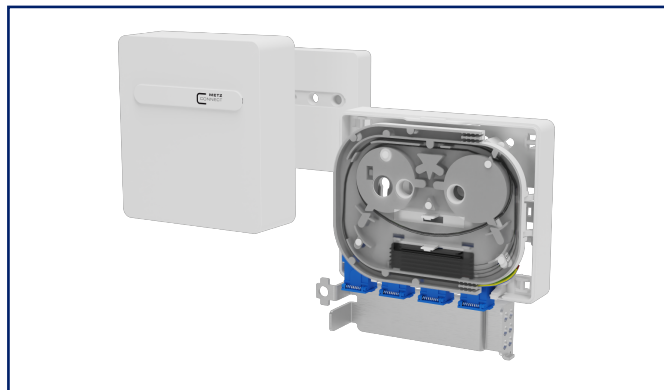
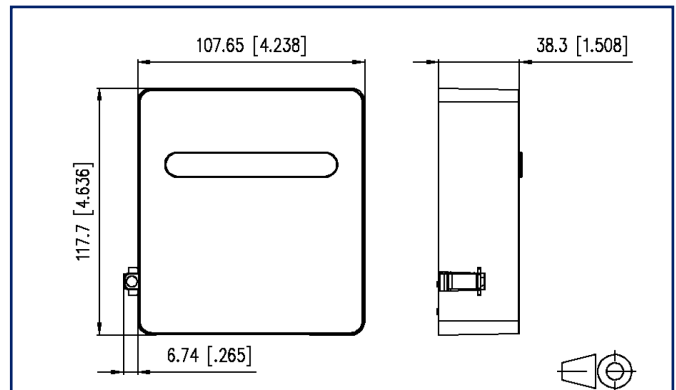


Schéma dimensionnel



Voir schéma agrandi en fin du document

Description du produit

- point de terminaison fibre optique compacte pour le domaine FITH
- préparé pouvant recevoir des microtubes et bloqueur de gaz
- scellable ou verrouillable par une vis de sécurité
- équipée avec de coupleurs avec de obturateur laser et de pigtail
- pigtaills avec fibre singlemode OS2, E9/125 µm IEC 60793-2-50 B.1.3 et B.6_a, insensible au pliage selon ITU-T G.657.A1, compatible avec ITU-T G.652.D
- pigtaills nettoyés et enfichés dans les coupleurs
- des ports non équipés sont fermés par bouchons de remplissage
- pour le montage en saillie avec des clips intégrés pour le montage sur rail en deux directions
- cassette d'épissures pivotante et démontable pour jusqu'à 8 protections d'épissures thermo-rétractables
- le couvercle se laisse démonter sans outil
- direction d'enfichage 90°
- couleur des caches blanc pur RAL 9010
- variantes: équipée de coupleurs SC APC, SC UPC, LC-D APC ou LC-D UPC et de pigtaills correspondants
- variantes également disponibles en Grade B

Fiche de spécifications
OpDAT APL boîte de raccordement splice
4xSC-S UPC OS2 Grade B

Page 2/6

Référence
1501591U04HC
EAN 4251394656168
 18.06.2025
 Version: I

Caractéristiques

Données générales	
Domaines d'application	câblage structuré des bâtiments
Mesure mécanique selon MICE	M1
Mesure ingress selon MICE	I1
Mesure climatique selon MICE	C1
Mesure électromagnétique selon MICE	E3
Format	AP
Type de montage	montage mural, rail DIN TH35
Technique de transmission	Fibre optique
Couleur	blanc pur - RAL 9010
Dimensions	
Dimension (L x L x H)	118 mm x 108 mm x 39 mm
Dimension (L x L x H)	4,646 in. x 4,252 in. x 1,535 in.
Type de câble	pigtail(s)
Type de mode de la fibre	Monomode
Classe de fibre	OS2: IEC 60793-2-50 B6_a, B6_b & ITU-T G.657.A2, G.657.B2, G.652.D
Type de polissage	UPC (Ultra Physical Contact)
Structure d'une fibre	9/125 µm

Raccordements/interfaces	
Connectique interface 1	SC APC
Connectique interface 2	SC
Nombre de ports interface 1	4
Nombre de ports interface 2	4
Nombre de ports équipés interface 1	4
Nombre de ports équipés interface 2	4
Diamètre de brin (min. -max.)	
Diamètre de brin	900 µm
Diamètre de brin	35,433 in.
Accès ou départ de câble	bas

Fiche de spécifications
OpDAT APL boîte de raccordement splice
4xSC-S UPC OS2 Grade B

Page 3/6

Référence
1501591U04HC
EAN 4251394656168
 18.06.2025
 Version: I

Caractéristiques

Propriétés électriques/ optiques	
Perte d'insertion	max. 0,25 dB
Atténuation de retour	min. 50 dB
Informations mécaniques	
Type de connecteur	simplex
Endurance - Nombre de cycles de connexion	min. 1000
Matériaux et propriétés des matériaux	
Matériau - Boîtier	ABS + PC
Matériau - Boîtier du coupleur	Matière plastique
Matériau - Manchon de guidage	céramique, avec fente
Matériau - Ferrules	Céramique
Matériau - Cosse à sertir	Al (Aluminium)
RoHS	conforme
Conditions d'environnement	
Température (min. - max.)	
Température - Stockage °C	-10 °C - 60 °C
Température - Stockage °F	14 °F - 140 °F
Température - Service °C	-10 °C - 60 °C
Température - Service °F	14 °F - 140 °F
Pénétration de particules	IP2X
Pénétration de liquide/immersion	IPX0
Classifications	
ETIM 7.0	EC001409
ETIM 8.0	EC001409
ETIM 9.0	EC001409
Spécifications d'emballage	
Type d'emballage	1 pc(s) / carton

© 2025 METZ CONNECT - Technische Änderungen vorbehalten! Subject to modifications! Sous réserve de modifications techniques!

Fiche de spécifications

OpDAT APL boîte de raccordement splice 4xSC-S UPC OS2 Grade B

Page 4/6

Référence
1501591U04HC

EAN 4251394656168

18.06.2025

Version: I

Caractéristiques

Note d'utilisation

Ce produit est un produit standard de METZ CONNECT. METZ CONNECT n'a pas connaissance de l'utilisation spécifique prévue des marchandises par le client ou tout autre client du client. Le client garantit qu'il a entièrement et suffisamment testé l'utilisation des biens et toutes les modifications du produit, les changements du produit ou les améliorations du produit en ce qui concerne l'utilisation spécifique prévue conformément à l'état de l'art ou de toute autre manière. À la demande de METZ CONNECT, le client soumettra et mettra à disposition des preuves significatives (par exemple, des protocoles d'essai et de laboratoire, des certifications, etc.)



Fiche de spécifications
**OpDAT APL boîte de raccordement splice
4xSC-S UPC OS2 Grade B**

Page 5/6

Référence
1501591U04HC
EAN **4251394656168**
18.06.2025
Version: I

Accessoires

Référence	Désignation
15090304-I	OpDAT amenée de câble pour 6 épissures Crimp
15090401-E	OpDAT protection d'épissures crimp (12 pcs)



Fiche de spécifications
OpDAT APL boîte de raccordement splice
4xSC-S UPC OS2 Grade B

Page 6/6

Référence
1501591U04HC
EAN 4251394656168
18.06.2025
Version: I

Illustrations

Schéma dimensionnel

