

# Fiche de spécifications

## Industry IP67 V4 bulkhead protective cap

Page 1/5

Référence  
1401048102KI

EAN 4250184114154

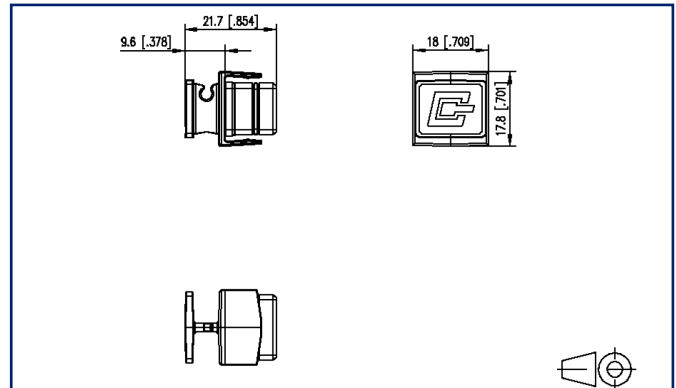
23.09.2025

Version: P

### Illustrations



Schéma dimensionnel



Voir schéma agrandi en fin du document

### Description du produit

- Indice de protection élevé, même en position non enfichée, grâce au capuchon de protection IP67 étanche
- Classe de combustibilité selon UL 94V-0
- Résistance aux substances chimiques améliorée
- Capuchon de protection attaché, imperdable
- Zone de préhension pour le tirer
  
- Versions : capuchon de protection pour embases pour insert mâle, capuchon de protection pour embases pour insert femelle



# Fiche de spécifications

## Industry IP67 V4 bulkhead protective cap

Page 2/5

Référence  
1401048102KI

EAN 4250184114154

23.09.2025

Version: P

### Caractéristiques

#### Données générales

Domaines d'application	environnement dur
Mesure mécanique selon MICE	M1
Mesure ingress selon MICE	I1
Mesure climatique selon MICE	C1
Mesure électromagnétique selon MICE	E3
Format	capuchon de protection
Type de montage	Accessoires
Couleur	noir
Dimensions	
Dimension (L x L x H)	21,7 mm x 18 mm x 17,8 mm
Dimension (L x L x H)	0,854 in. x 0,709 in. x 0,701 in.

#### Raccordements/interfaces

Boîtier de protection	V4
-----------------------	----

#### Informations mécaniques

Capuchon de protection IP67	imperdable
-----------------------------	------------

#### Matériaux et propriétés des matériaux

Matériau	Matière plastique
Sans halogène	oui
RoHS	conforme

#### Conditions d'environnement

Température (min. - max.)	
Température - Stockage °C	-40 °C - 70 °C
Température - Stockage °F	-40 °F - 158 °F
Température - Service °C	-40 °C - 70 °C
Température - Service °F	-40 °F - 158 °F
Pénétration de particules	IP6X
Pénétration de liquide/immersion	IPX7
Meilleure résistance aux produits chimiques	oui

Informations Générales  
Ce produit est adapté à une utilisation dans des environnements industriels à l'intérieur de bâtiments dont la classe de protection IPxy selon la norme DIN EN 60529 est spécifiée dans cette fiche technique. Non spécifié pour les applications extérieures.

## Fiche de spécifications

# Industry IP67 V4 bulkhead protective cap

Page 3/5

Référence  
1401048102KI

EAN 4250184114154

23.09.2025

Version: P

### Caractéristiques

#### Normes/Réglementations

Indices de protection par boîtier IEC 60529

#### Classifications

ETIM 7.0 EC002314

ETIM 8.0 EC002314

ETIM 9.0 EC002314

ETIM 10.0 EC002314

#### Spécifications d'emballage

Type d'emballage 10 pc(s) / carton

#### Note d'utilisation

Ce produit est un produit standard de METZ CONNECT. METZ CONNECT n'a pas connaissance de l'utilisation spécifique prévue des marchandises par le client ou tout autre client du client. Le client garantit qu'il a entièrement et suffisamment testé l'utilisation des biens et toutes les modifications du produit, les changements du produit ou les améliorations du produit en ce qui concerne l'utilisation spécifique prévue conformément à l'état de l'art ou de toute autre manière. À la demande de METZ CONNECT, le client soumettra et mettra à disposition des preuves significatives (par exemple, des protocoles d'essai et de laboratoire, des certifications, etc.)

## Fiche de spécifications

# Industry IP67 V4 bulkhead protective cap

Page 4/5

Référence  
1401048102KI

EAN 4250184114154

23.09.2025

Version: P

### Accessoires de

Référence	Désignation
1401043302KE	Industry IP67 V4 bulkhead
1401143312KE	E-DAT Industry IP67 V4 bulkhead + RJ45 field jack insert Cat.6 Class E <sub>A</sub> , T568A
1401243312KE	E-DAT Industry IP67 V4 bulkhead + RJ45 coupler insert Cat.6 Class E <sub>A</sub>
1402143322KE	OpDAT Industry IP67 V4 bulkhead + SC-RJ/2SC MM adapter insert
1402343322KE	OpDAT Industry IP67 V4 bulkhead + LC-D MM adapter insert
1402K43322KE	OpDAT Industry IP67 V4 bulkhead + SC-RJ/2SC SM adapter insert
1402L43322KE	OpDAT Industry IP67 V4 bulkhead + LC-D SM adapter insert



**Fiche de spécifications**  
**Industry IP67 V4 bulkhead protective cap**

Page 5/5

Référence  
**1401048102KI**  
EAN 4250184114154  
23.09.2025  
Version: P

**Illustrations**

Schéma dimensionnel

