

# Fiche de spécifications

Page 1/6

## Keystone boîtier de raccordement montage en saillie 1 port non équipé blanc signalisation

Référence  
130B20D10027KE  
EAN 4251394691152  
19.01.2026

### Illustrations



Schéma dimensionnel

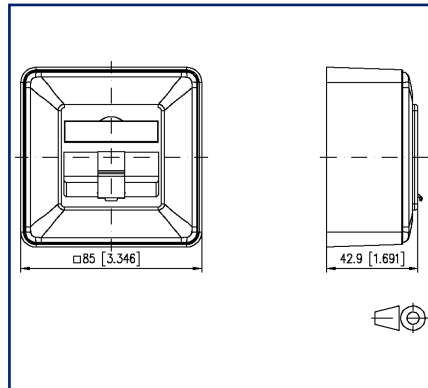
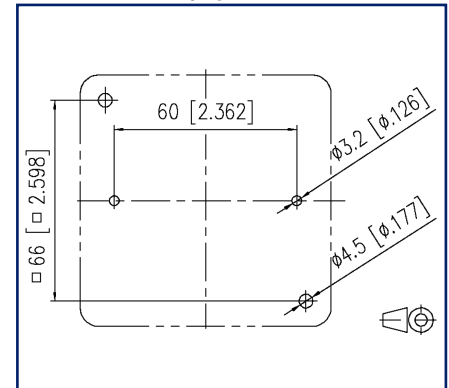


Schéma de perçage



Voir schéma agrandi en fin du document

### Description du produit

- Unité de raccordement pour montage en saillie 85 x 85 x 43 mm pour tous les modules individuels du format Keystone (Attention: les coupleurs E-DAT modul 8(8)) sont seulement compatibles avec un câble de brassage approprié)
- Sens d'embrochage du module : vers le bas, incliné de 45°
- Décharge de traction sur le module
- Avec porte-étiquette permettant d'insérer l'étiquette jointe
- Feuille pour étiquette 209 x 294 mm, voir accessoires
- Clapets anti-poussière intégrés (existent aussi en couleur)
- Surface matte structurée
- Versions : 1 port, 2 ports, 3 ports

## Fiche de spécifications

Page 2/6

# Keystone boîtier de raccordement montage en saillie 1 port non équipé blanc signalisation

Référence  
130B20D10027KE  
EAN 4251394691152  
19.01.2026

## Caractéristiques

Données générales	
Domaines d'application	zones de bureaux
Mesure mécanique selon MICE	M1
Mesure ingress selon MICE	I1
Mesure climatique selon MICE	C1
Mesure électromagnétique selon MICE	E3
Format	Boîtier de raccordement
Type de montage	AP
Couleur	Blanc signalisation - RAL 9016
Dimensions	
Dimension (L x L x H)	85 mm x 42,9 mm x 85 mm
Dimension (L x L x H)	3,346 in. x 1,689 in. x 3,346 in.
Possibilité d'étiquetage	porte-étiquette avec étiquette
Possibilité de marquage	par protection anti-poussière
Raccordements/interfaces	
Nombre de ports interface 2	1
Nombre de ports équipés interface 2	0
Nombre de ports avec protection anti-poussière interface 2	1
Sens d'enfichage du module	incliné de 45° vers le bas
Informations mécaniques	
Découpe	Keystone
décharge de traction	au module
Matériaux et propriétés des matériaux	
Matériau - Cadre porteur	GD-Zn
Matériau - Cadre pour montage en saillie	ABS, résistant aux chocs
Matériau - Cache(s)	ABS
Matériau - Porte étiquette	ABS, transparent
Matériau - Protection anti-poussière	ABS
Sans halogène	oui
RoHS	conforme

# Fiche de spécifications

## Keystone boîtier de raccordement montage en saillie 1 port non équipé blanc signalisation

Page 3/6

Référence  
130B20D10027KE  
EAN 4251394691152  
19.01.2026

### Caractéristiques

#### Classifications

ETIM 7.0	EC001264
ETIM 8.0	EC001264
ETIM 9.0	EC001264
ETIM 10.0	EC001264

#### Spécifications d'emballage

Type d'emballage 10 pc(s) / carton

#### Note d'utilisation

Ce produit est un produit standard de METZ CONNECT. METZ CONNECT n'a pas connaissance de l'utilisation spécifique prévue des marchandises par le client ou tout autre client du client. Le client garantit qu'il a entièrement et suffisamment testé l'utilisation des biens et toutes les modifications du produit, les changements du produit ou les améliorations du produit en ce qui concerne l'utilisation spécifique prévue conformément à l'état de l'art ou de toute autre manière. À la demande de METZ CONNECT, le client soumettra et mettra à disposition des preuves significatives (par exemple, des protocoles d'essai et de laboratoire, des certifications, etc.)

Fiche de spécifications  
**Keystone boîtier de raccordement montage en saillie 1 port  
non équipé blanc signalisation**

Page 4/6

Référence  
130B20D10027KE  
EAN 4251394691152  
19.01.2026

## Accessoires

Référence	Désignation
820394-0105-I	Clapets anti-poussière pour boîtiers de raccordement jaune
820394-0106-I	Clapets anti-poussière pour boîtiers de raccordement bleu
820394-0107-I	Clapets anti-poussière pour boîtiers de raccordement vert
820394-0108-I	Clapets anti-poussière pour boîtiers de raccordement rouge
899650-01	Feuille d'étiquettes pour boîtiers de raccordement



Fiche de spécifications

Page 5/6

**Keystone boîtier de raccordement montage en saillie 1 port  
non équipé blanc signalisation**

Référence  
130B20D10027KE  
EAN 4251394691152  
19.01.2026

**Illustrations**

Schéma dimensionnel

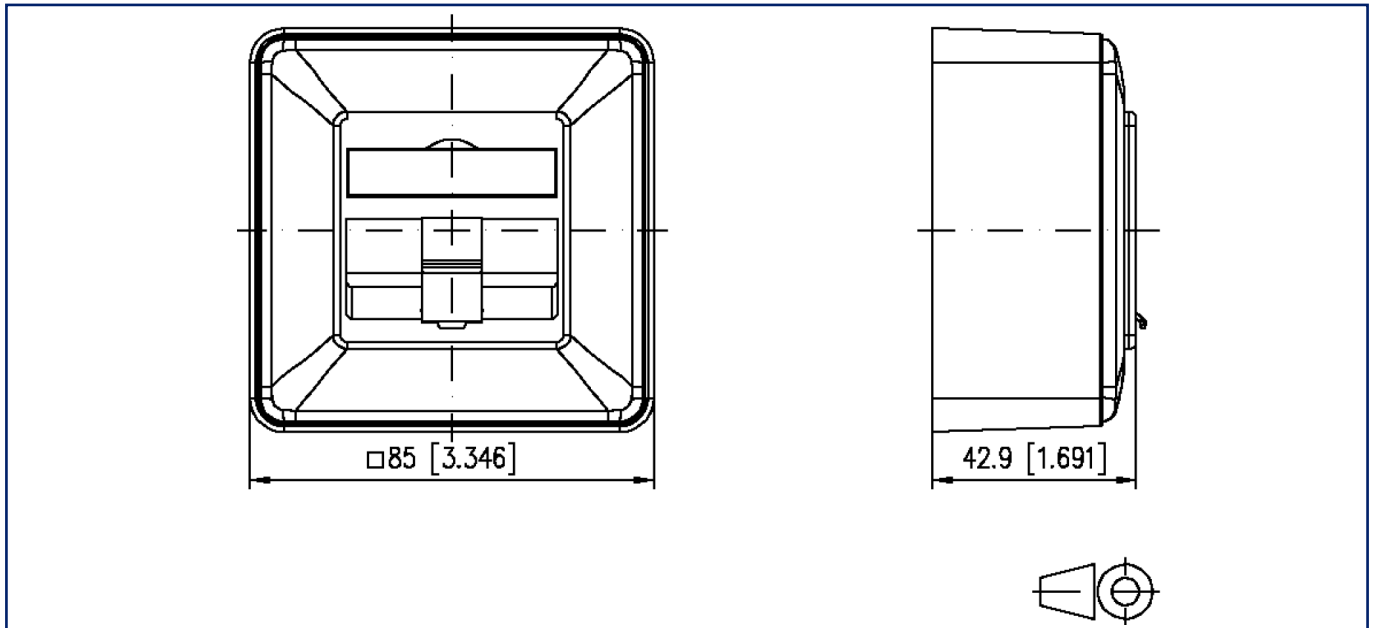
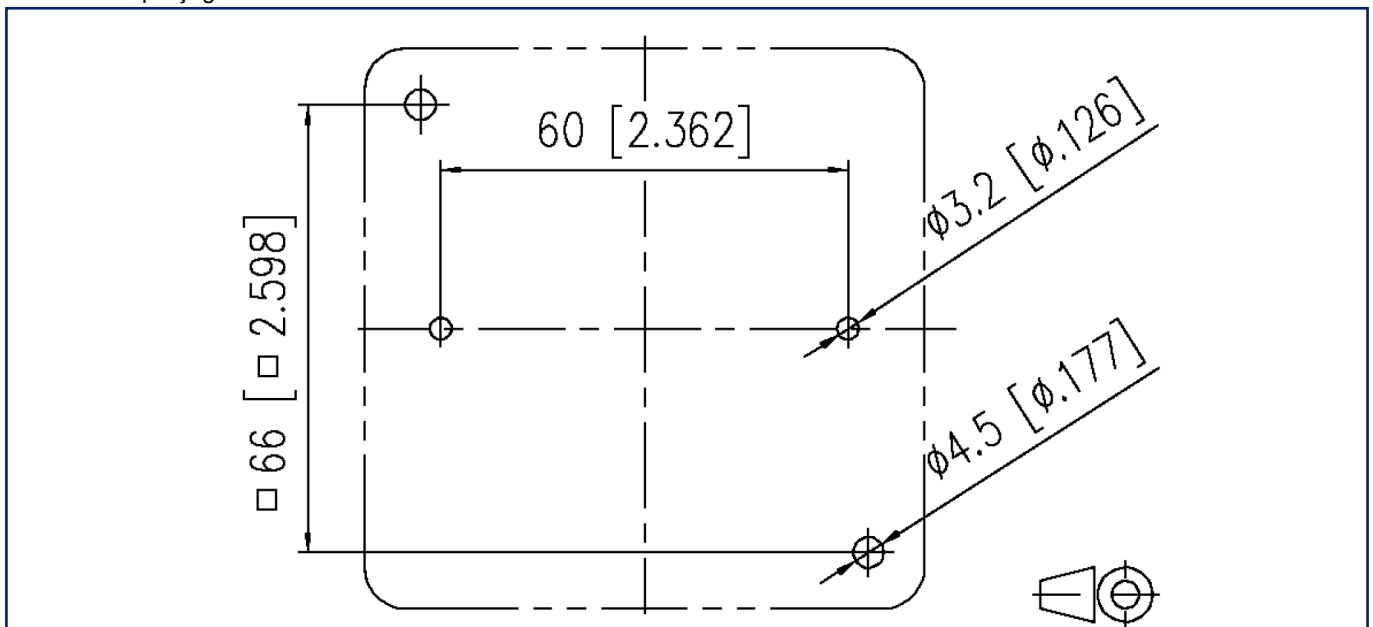


Schéma de perçage



Fiche de spécifications

**Keystone boîtier de raccordement montage en saillie 1 port  
non équipé blanc signalisation**

Page 6/6

Référence  
130B20D10027KE  
EAN 4251394691152  
19.01.2026

**Illustrations**

Découpe

