

Fiche de spécifications

25Gmodul 270° Jack

Page 1/8

Référence
130B12-25-E

EAN 4251394629100

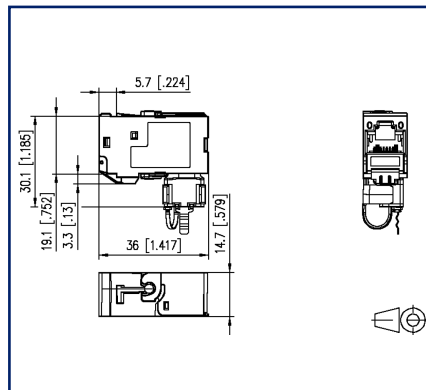
19.02.2026

Version: K

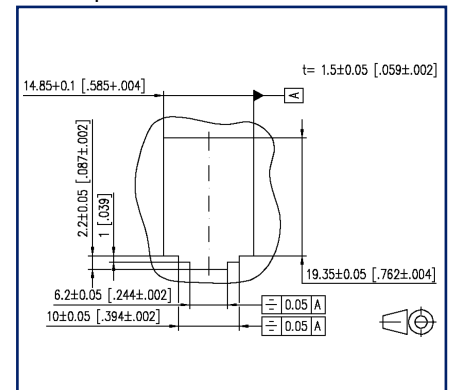
Illustrations



Schéma dimensionnel



Découpe



Voir schéma agrandi en fin du document

Description du produit

- Certifié par un laboratoire GHMT conforme à la méthode ISO/IEC TR-11801-9905 pour 25GBASE-T en Channel Link avec 30 m (50 m en préparation)
- en préparation : ISO/IEC TR-11801-9909 pour 25GBASE-T en Channel Link avec 30 m
- Complètement rétrocompatible en pleine conformité avec la classe E_A selon ISO / IEC 11801-1 et DIN EN 50173-1 (en Permanent Link jusqu'à 90 m, en Channel Link jusqu'à 100 m)
- RJ45 selon IEC 60603-7-1: 2011, 2 types de montage : Module et Keystone
- Connexion sans outils spécifique, montage et connexion rapide
- Migration des systèmes 10G sans outillage spécial
- La connexion des cordons de brassage et des câbles d'installation sont disponibles dans les tailles AWG 26/7 - 22/7 et AWG 26/1 - 22/1
- Convient pour Ethernet 25Gbit et 10Gbit (IEEE 802.3an), Remote Powering (PoE, PoE plus, UPoE et 4PPoE), HDBaseT, SAT-IP et AVoverIP
- Boîtier de module robuste et réutilisable en zinc moulé sous pression
- Gestion intelligente des câbles dans les épanouisseurs - convient également pour des câbles torsadés - ainsi qu'une installation facile dans diverses applications
- Decharge de traction avec un clip d'encliquetage directement sur l'épanouisseur.
- Connexion de blindage 360 °
- Un clapet anti-poussière est disponible en option

Fiche de spécifications 25Gmodul 270° Jack

Page 2/8

Référence
130B12-25-E

EAN 4251394629100

19.02.2026

Version: K

Caractéristiques

Données générales

Domaines d'application	zones de bureaux
Mesure mécanique selon MICE	M1
Mesure ingress selon MICE	I1
Mesure climatique selon MICE	C1
Mesure électromagnétique selon MICE	E2
Format	douille / prise femelle / connecteur femelle
Blindage	blindé
Technique de transmission	Cuivre
Raccordements	T568A, T568B
Couleur	métallique
Dimensions	
Dimension (L x L x H)	36 mm x 14,7 mm x 22,4 mm
Dimension (L x L x H)	1,417 in. x 0,579 in. x 0,882 in.
Modularité	oui
A monter sur site	oui
Possibilité d'étiquetage	sur boîtier
Possibilité de marquage	par clip encliquetable

Propriétés de la technique de transmission

Classe (ISO/IEC)	E _A
Remote Powering	oui
PoE	IEEE 802.3af
PoE plus	IEEE 802.3at
UPoE	oui
4PPoE	IEEE 802.3bt
HDBaseT	oui
Vitesse de transmission jusqu'à 10 GBit	IEEE 802.3an



Fiche de spécifications 25Gmodul 270° Jack

Page 3/8

Référence
130B12-25-E

EAN 4251394629100

19.02.2026

Version: K

Caractéristiques

Raccordements/interfaces	
Connectique interface 1	IDC-connexion
Connectique interface 2	RJ45-connecteur femelle
Nombre de ports interface 2	1
Nombre de ports équipés interface 2	1
Nombre de positions/contacts interface 1	8
Nombre de positions/contacts interface 2	8P/8C
Valeurs de raccordement, monobrin (min. - max.)	
Section du conducteur, monobrin (cuivre nu)	AWG 26/1 - AWG 22/1
Section du conducteur, monobrin (cuivre nu)	0,128 mm ² - 0,324 mm ²
Diamètre du conducteur, monobrin (cuivre nu)	0,409 mm - 0,643 mm
Diamètre du conducteur, monobrin (cuivre nu)	0,016 in. - 0,025 in.
Valeurs de raccordement, multibrins (min. - max.)	
Section du conducteur, multibrins (cuivre nu)	AWG 26/7 - AWG 22/7
Section du conducteur, multibrins (cuivre nu)	0,141 mm ² - 0,355 mm ²
Diamètre du conducteur, multibrins (cuivre nu)	0,483 mm - 0,762 mm
Diamètre du conducteur, multibrins (cuivre nu)	0,019 in. - 0,03 in.
Aderdurchmesser (min.-max.)	
Diamètre de brin (conducteur avec isolation)	1 mm - 1,6 mm
Diamètre de brin (conducteur avec isolation)	0,039 in. - 0,063 in.
Accès ou départ de câble	270°

Propriétés électriques	
Capacité de courant	max. 1 A à 60 °C
Tension assignée	max. 60 V CC
Tension assignée UL	max. 56,5 V CC
Résistance de contact	max. 20 mOhm
Résistance	max. 200 mOhm
Résistance d'isolation	min. 500 MOhm
Tension de tenue conducteur-conducteur (secondaire)	max. 1000 V CC

Fiche de spécifications 25Gmodul 270° Jack

Page 4/8

Référence
130B12-25-E

EAN 4251394629100

19.02.2026

Version: K

Caractéristiques

Informations mécaniques	
Découpe	MC module
Type de fixation	juxtaposable
Force d'insertion et d'extraction	max. 30 N
Endurance - Nombre de cycles de connexion	min. 1000
Position/réception du levier d'arrêt en position standard de montage	en haut
décharge de traction	clip encliquetable

Matériaux et propriétés des matériaux	
Matériau - Boîtier	GD-Zn
Matériau - Contact	Métal de ressort
Matériau - Surface du contact	Au (or)
Matériau - Blindage	GD-Zn
Matériau - Pièce de chargement	PA 6.6 UL94 V0
Matériau - Décharge de traction	PA 6.6 UL94 V0
Sans halogène	oui
Matériau - Surface	Ni (nickel)
RoHS	conforme

Conditions d'environnement	
Changement rapide de température	-40°C / -40°F - +70°C / 158°F / 25 cycles t=30 min

Certifications	
UL listed (file no.)	DUXR.E178484



Normes/Réglémentations	
Connecteurs pour équipement électronique	
Fiches et embases blindées	IEC 60603-7-51
Connecteurs pour équipement électronique - Mesurage et aux méthodes de contrôle	
Norme d'essai pour connecteurs (connexions et déconnexions sous charge électrique)	DIN-EN 60512-99-001, DIN-EN 60512-99-002
Essais d'endurance	IEC 60512-9-3: 03-2009

Fiche de spécifications 25Gmodul 270° Jack

Page 5/8

Référence
130B12-25-E

EAN 4251394629100

19.02.2026

Version: K

Caractéristiques

Normes/Réglementations

Immunité

Immunité pour les environnements industriels	DIN EN 61000-6-2:2006-03
--	--------------------------

Emissions parasites

Emission pour les environnements résidentiels, commerciaux et de l'industrie légère	DIN EN 61000-6-3:2011-09
---	--------------------------

Essais climatiques	IEC 60512-11
--------------------	--------------

Classifications

ETIM 7.0	EC001121
----------	----------

ETIM 8.0	EC001121
----------	----------

ETIM 9.0	EC001121
----------	----------

ETIM 10.0	EC001121
-----------	----------

Spécifications d'emballage

Type d'emballage	10 pc(s) / carton
------------------	-------------------

Note d'utilisation

Ce produit est un produit standard de METZ CONNECT. METZ CONNECT n'a pas connaissance de l'utilisation spécifique prévue des marchandises par le client ou tout autre client du client. Le client garantit qu'il a entièrement et suffisamment testé l'utilisation des biens et toutes les modifications du produit, les changements du produit ou les améliorations du produit en ce qui concerne l'utilisation spécifique prévue conformément à l'état de l'art ou de toute autre manière. À la demande de METZ CONNECT, le client soumettra et mettra à disposition des preuves significatives (par exemple, des protocoles d'essai et de laboratoire, des certifications, etc.)

Fiche de spécifications 25Gmodul 270° Jack

Page 6/8

Référence
130B12-25-E

EAN 4251394629100

19.02.2026

Version: K

Accessoires de

Référence	Désignation
1309460003-I	Modul IP44SG boîtier apparent non équipé
1309461002-I	E-DAT modul IP44SG boîtier encastré blanc pur non équipé
1309461003-I	E-DAT modul IP44SG boîtier encastré gris non équipé
1309470002-I	IP44 module boîtier montage en saillie avec couvercle rabattable et serrure, blanc pur, 2 port non équipés
1309470003-I	IP44 module boîtier montage en saillie avec couvercle rabattable et serrure, gris, 2 port non équipés
1309471002-I	Module boîtier encastré avec couvercle rabattable et serrure, blanc pur, 2 ports non équipés pour module MC
1309471003-I	Module boîtier encastré avec couvercle rabattable et serrure, gris 2 ports non équipés pour module MC

Fiche de spécifications
25Gmodul 270° Jack

Page 7/8

Référence
130B12-25-E

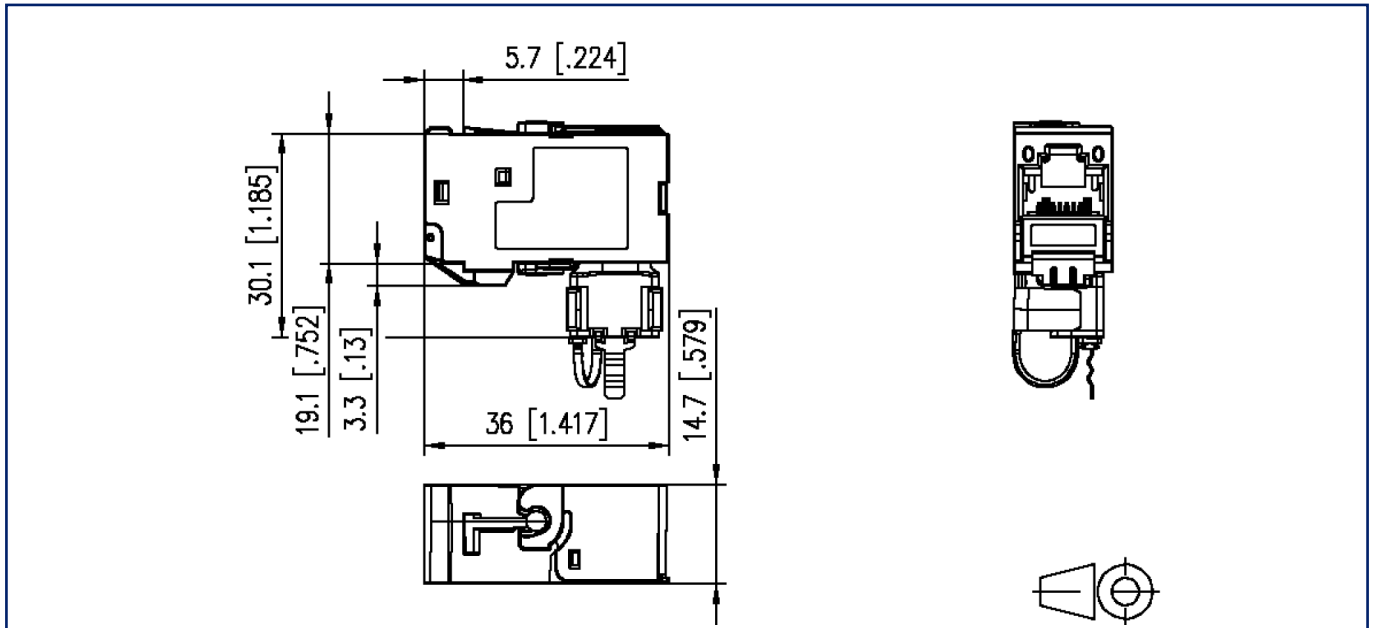
EAN 4251394629100

19.02.2026

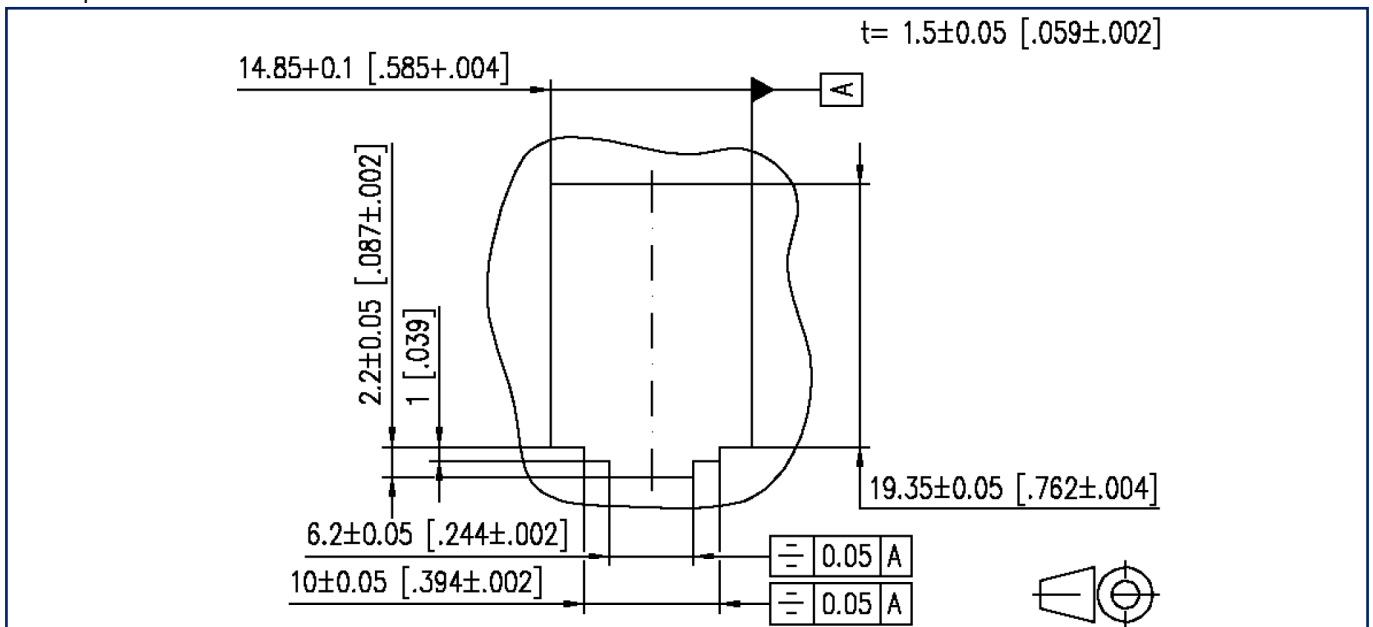
Version: K

Illustrations

Schéma dimensionnel



Découpe



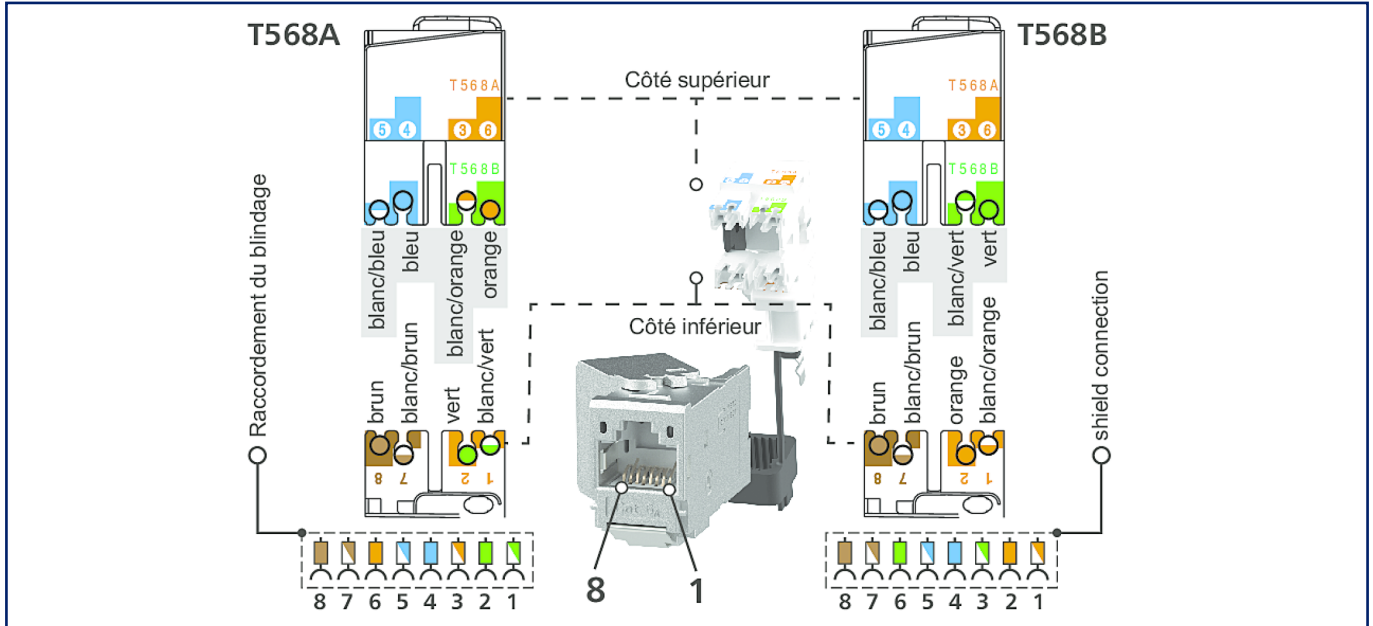
Fiche de spécifications 25Gmodul 270° Jack

Page 8/8

Référence
130B12-25-E
EAN 4251394629100
19.02.2026
Version: K

Illustrations

Raccordements



© 2026 METZ CONNECT - Technische Änderungen vorbehalten! Subject to modifications! Sous réserve de modifications techniques!

