

Fiche de spécifications

Page 1/6

Modul boîtier de raccordement montage en saillie 2 port non équipé blanc signalisation 43 mm

Référence
130B10D20027-E
EAN 4251394691237
19.01.2026

Illustrations



Schéma dimensionnel

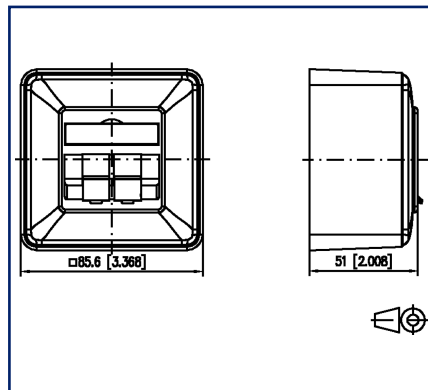
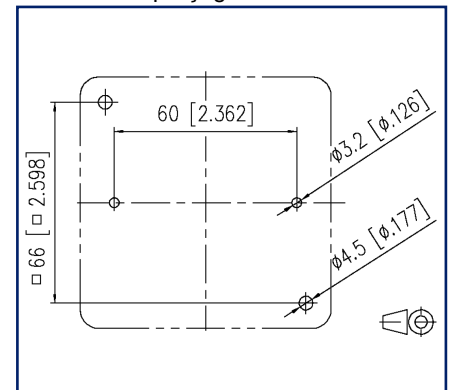


Schéma de perçage



Voir schéma agrandi en fin du document

Description du produit

- Unité de raccordement en saillie 85 x 85 x 43 mm pour tous les modules individuels, format : Modul (attention : coupleurs E-DAT modul 8(8) seulement avec cordon de brassage approprié)
- Sens d'embrochage du module : vers le bas, incliné de 45°
- Décharge de traction sur le module
- Avec porte-étiquette permettant d'insérer l'étiquette jointe
- Feuille pour étiquette 209 x 294 mm, voir accessoires
- Clapets anti-poussière intégrés (existent aussi en couleur)
- Surface matte structurée
- Versions : 1 port, 2 ports, 3 ports

Fiche de spécifications

Page 2/6

Modul boîtier de raccordement montage en saillie 2 port non équipé blanc signalisation 43 mm

Référence
130B10D20027-E
EAN 4251394691237
19.01.2026

Caractéristiques

Données générales	
Domaines d'application	zones de bureaux
Mesure mécanique selon MICE	M1
Mesure ingress selon MICE	I1
Mesure climatique selon MICE	C1
Mesure électromagnétique selon MICE	E3
Format	Boîtier de raccordement
Type de montage	AP
Couleur	Blanc signalisation - RAL 9016
Dimensions	
Dimension (L x L x H)	51 mm x 85,6 mm x 85,6 mm
Dimension (L x L x H)	2,008 in. x 3,37 in. x 3,37 in.
Modularité	oui
Possibilité d'étiquetage	porte-étiquette avec étiquette
Possibilité de marquage	par protection anti-poussière
Raccordements/interfaces	
Nombre de ports interface 2	2
Nombre de ports équipés interface 2	0
Nombre de ports avec protection anti-poussière interface 2	2
Sens d'enfichage du module	incliné de 45° vers le bas
Informations mécaniques	
Découpe	MC module
décharge de traction	au module
Matériaux et propriétés des matériaux	
Matériau - Cadre porteur	GD-Zn
Matériau - Cadre pour montage en saillie	ABS, résistant aux chocs
Matériau - Cache(s)	ABS
Matériau - Porte étiquette	ABS, transparent
Matériau - Protection anti-poussière	ABS
Sans halogène	oui
RoHS	conforme

Fiche de spécifications

Page 3/6

**Modul boîtier de raccordement montage en saillie 2 port
non équipé blanc signalisation 43 mm**Référence
130B10D20027-E
EAN 4251394691237
19.01.2026**Caractéristiques****Classifications**

ETIM 7.0	EC001264
ETIM 8.0	EC001264
ETIM 9.0	EC001264
ETIM 10.0	EC001264

Spécifications d'emballage

Type d'emballage 10 pc(s) / carton

Note d'utilisation

Ce produit est un produit standard de METZ CONNECT. METZ CONNECT n'a pas connaissance de l'utilisation spécifique prévue des marchandises par le client ou tout autre client du client. Le client garantit qu'il a entièrement et suffisamment testé l'utilisation des biens et toutes les modifications du produit, les changements du produit ou les améliorations du produit en ce qui concerne l'utilisation spécifique prévue conformément à l'état de l'art ou de toute autre manière. À la demande de METZ CONNECT, le client soumettra et mettra à disposition des preuves significatives (par exemple, des protocoles d'essai et de laboratoire, des certifications, etc.)



Fiche de spécifications

Page 4/6

**Modul boîtier de raccordement montage en saillie 2 port
non équipé blanc signalisation 43 mm**Référence
130B10D20027-E
EAN 4251394691237
19.01.2026**Accessoires**

Référence	Désignation
130910-DNV	E-DAT modul Cat.6 _A 8(8) connecteur femelle DNV
130910-I	E-DAT modul Cat.6 _A 8(8) connecteur femelle
130910-Z	E-DAT modul Cat.6 _A 8(8) connecteur femelle, (12 pcs)
1309A0-I	E-DAT modul coupleur 8(8) 180° classe E _A
130B11-25-E	25Gmodul
130B11-25-Z	25Gmodul (12 pcs)
130B11-DNV	C6 _A modul 180° connecteur femelle DNV
130B11-E	C6 _A modul 180° connecteur femelle
130B11-Z	C6 _A modul 180° jack (12 pcs)
820394-0105-I	Clapets anti-poussière pour boîtiers de raccordement jaune
820394-0106-I	Clapets anti-poussière pour boîtiers de raccordement bleu
820394-0107-I	Clapets anti-poussière pour boîtiers de raccordement vert
820394-0108-I	Clapets anti-poussière pour boîtiers de raccordement rouge
899650-01	Feuille d'étiquettes pour boîtiers de raccordement

Fiche de spécifications

Page 5/6

**Modul boîtier de raccordement montage en saillie 2 port
non équipé blanc signalisation 43 mm**

Référence
130B10D20027-E
EAN 4251394691237
19.01.2026

Illustrations

Schéma dimensionnel

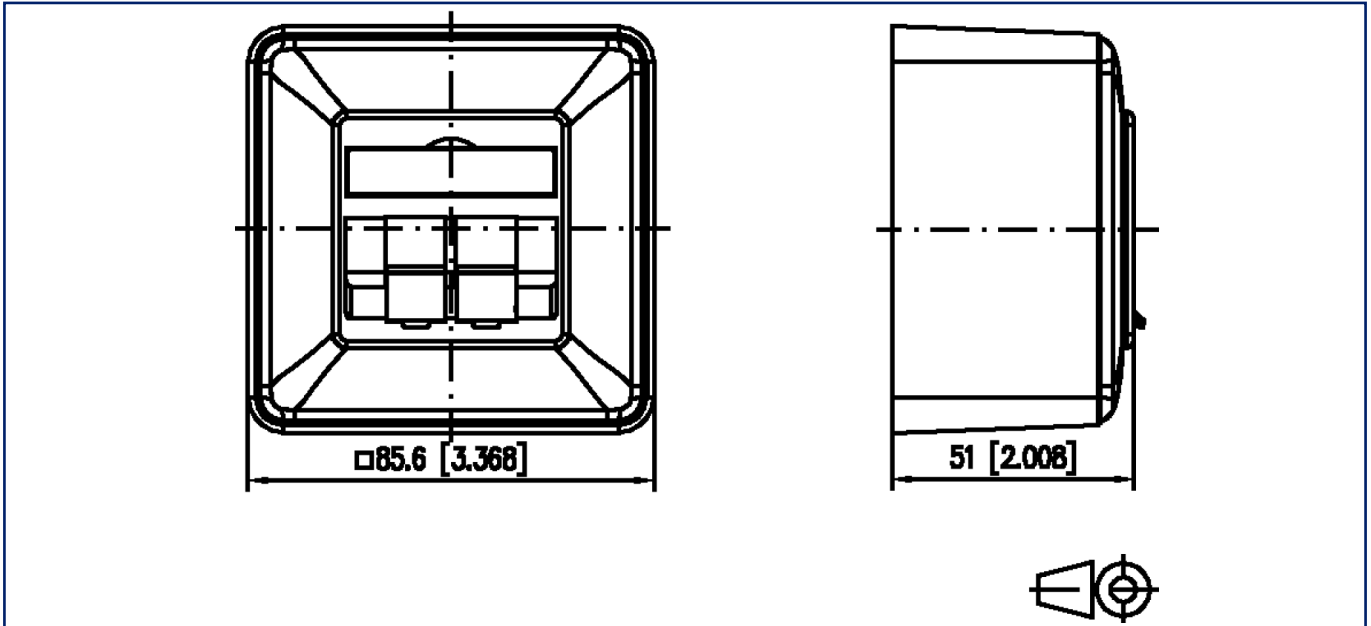
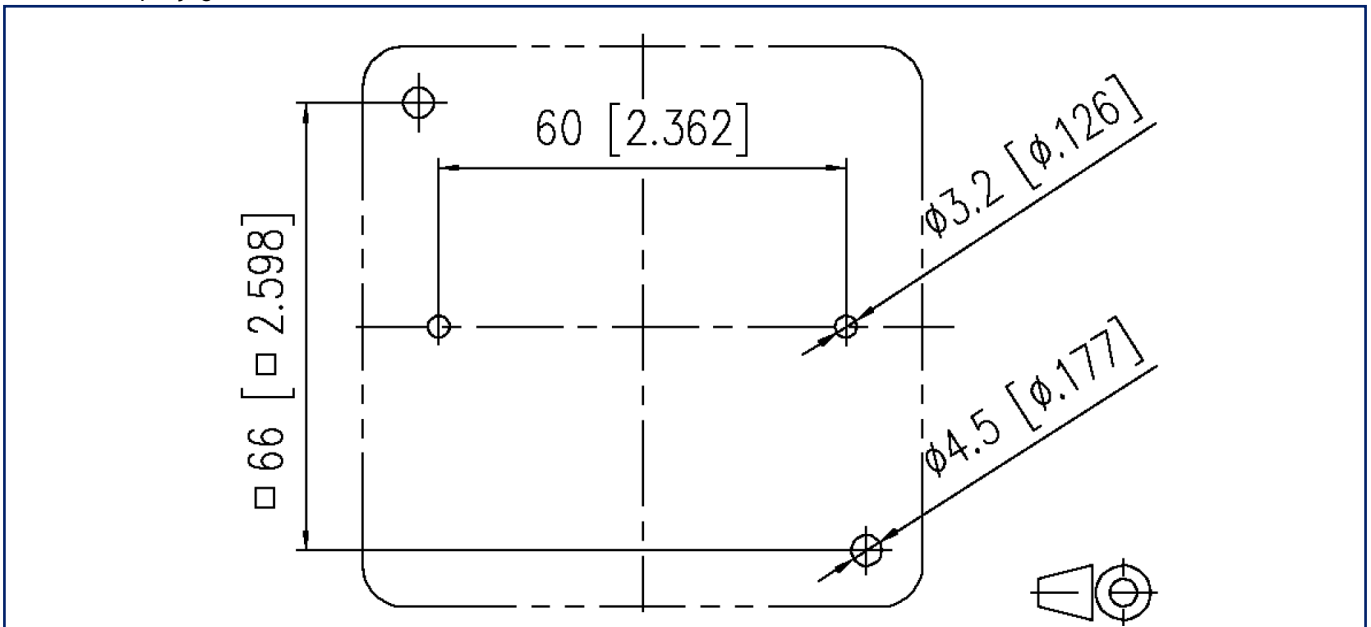


Schéma de perçage



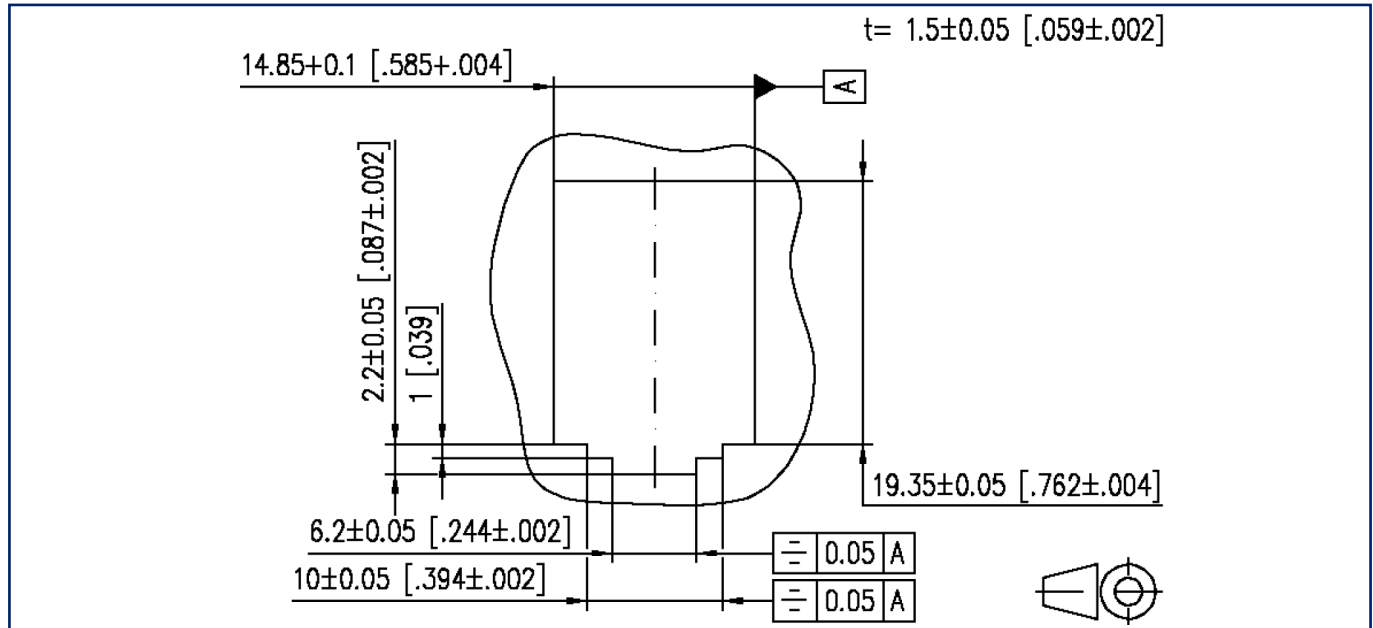
Fiche de spécifications

**Modul boîtier de raccordement montage en saillie 2 port
non équipé blanc signalisation 43 mm**

Référence
130B10D20027-E
EAN 4251394691237
19.01.2026

Illustrations

Découpe



© 2026 METZ CONNECT - Technische Änderungen vorbehalten! Subject to modifications! Sous réserve de modifications techniques!

