

Fiche de spécifications

KRE-M4/1 CA

Page 1/6

Référence
1106312518

EAN 4250184122784

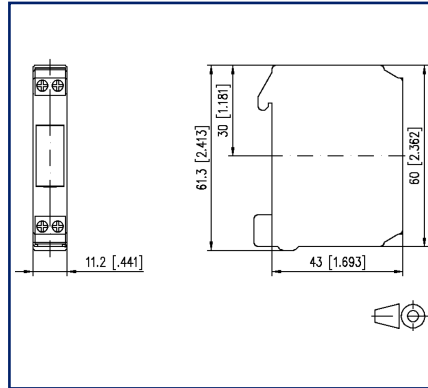
20.08.2025

Version: G

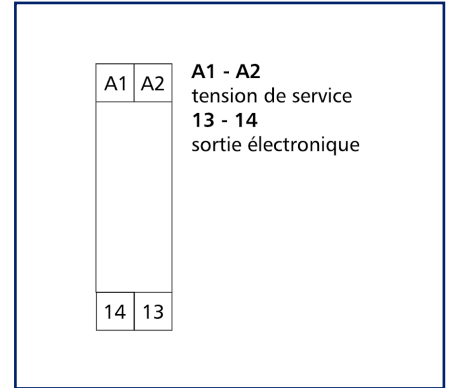
Illustrations



Schéma dimensionnel



Raccordements



Voir schéma agrandi en fin du document

Description du produit

Les coupleurs triac servent à commuter des charges CA.

- Raccord avec des bornes à vis
- Commutateur de passage par zéro
- Circuit RC



Fiche de spécifications KRE-M4/1 CA

Page 2/6

Référence
1106312518

EAN 4250184122784

20.08.2025

Version: G

Caractéristiques

Alimentation	
Tension de service	24 V CC
Consommation électrique (max)	10 mA
Sorties	
Tension de commutation (max.)	26 - 250 V CA
Courant continu	0,8 A
Latching	2 A / 1 s
Affichage	DEL verte
Boîtier	
Dimensions	
Dimension (L x H x P)	11,2 mm x 61,3 mm x 43 mm
Dimension (L x H x P)	0,441 in. x 2,413 in. x 1,693 in.
Poids	35 g
Type de montage	Rail DIN TH35
Position de montage	tout
Juxtaposition	sans espacement
Type de connexion	Borniers à vis
Borniers	
Section de raccordement solide	0,2 mm ² - 2,5 mm ² / AWG 22-12
Section de raccordement multibrins	0,25 mm ² - 2,5 mm ² / AWG 22-12
Section de raccordement avec embout de fil	0,25 mm ² - 2,5 mm ² / AWG 22-12
Couple de la vis (max)	0,5 Nm
Longueur de dénudage (min)	8 mm
Matériel	
Matériau - Boîtier	Polyamid 6.6 V0
Couleur	gris
Matériau - blocs de jonction	Polyamid 6.6 V0
Degré de protection selon IEC 60529	
Degré de protection - boîtier (selon IEC 60529)	IP40
Degré de protection - borniers (selon IEC 60529)	IP20

Fiche de spécifications KRE-M4/1 CA

Page 3/6

Référence
1106312518

EAN 4250184122784

20.08.2025

Version: G

Caractéristiques

Données Climatiques

Service

Température - Service °C	0 °C - 50 °C
Température - Service °F	32 °F - 122 °F
Humidité relative	max. 85 % non condensé

Stockage

Température - Stockage °C	-10 °C - 70 °C
Température - Stockage °F	14 °F - 158 °F

Classifications

ETIM 7.0	EC002055
ETIM 8.0	EC002055
ETIM 9.0	EC002055
ETIM 10.0	EC002055

Note d'utilisation

Ce produit est un produit standard de METZ CONNECT. METZ CONNECT n'a pas connaissance de l'utilisation spécifique prévue des marchandises par le client ou tout autre client du client. Le client garantit qu'il a entièrement et suffisamment testé l'utilisation des biens et toutes les modifications du produit, les changements du produit ou les améliorations du produit en ce qui concerne l'utilisation spécifique prévue conformément à l'état de l'art ou de toute autre manière. À la demande de METZ CONNECT, le client soumettra et mettra à disposition des preuves significatives (par exemple, des protocoles d'essai et de laboratoire, des certifications, etc.)



Fiche de spécifications KRE-M4/1 CA

Page 4/6

Référence
1106312518

EAN 4250184122784

20.08.2025

Version: G

Accessoires

Référence	Désignation
820234-01-9	Plaque de marquage blanc



**Fiche de spécifications
KRE-M4/1 CA**

Page 5/6

Référence
1106312518

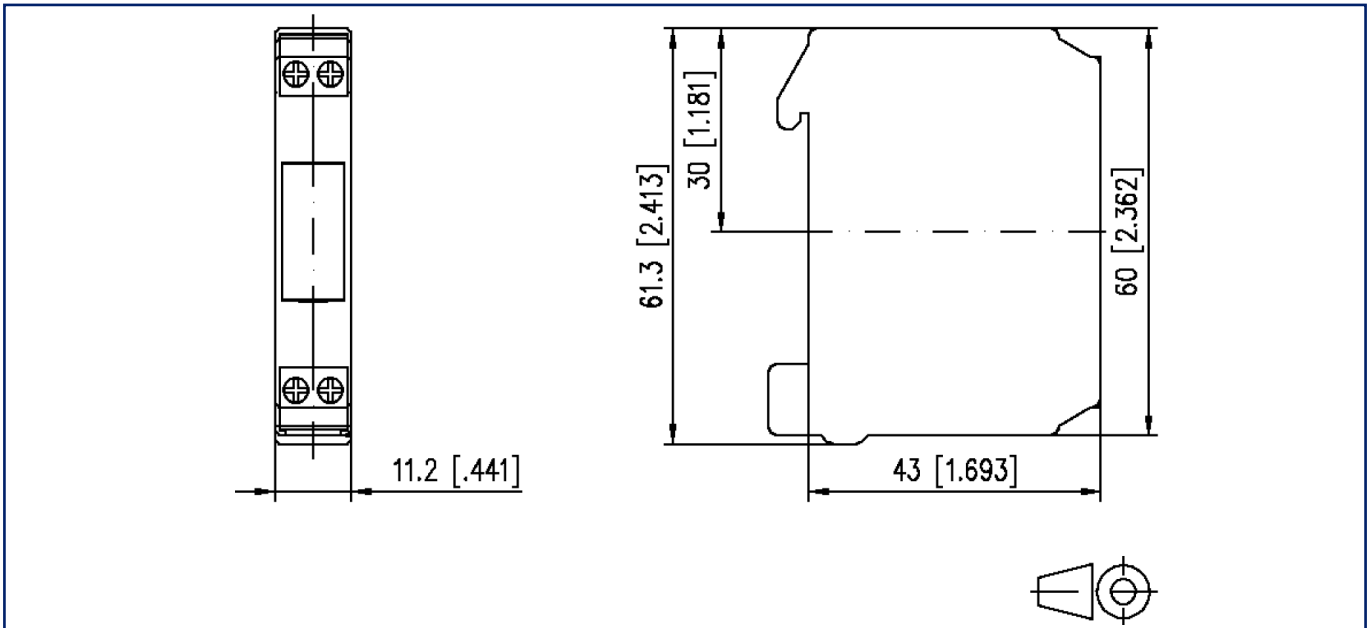
EAN 4250184122784

20.08.2025

Version: G

Illustrations

Schéma dimensionnel



Raccordements

A1	A2	A1 - A2 tension de service 13 - 14 sortie électronique
14	13	



Fiche de spécifications
KRE-M4/1 CA

Page 6/6

Référence
1106312518

EAN 4250184122784

20.08.2025

Version: G

Illustrations

Schéma de circuit

