

Fiche de spécifications

SMM-E16, 230 V CA/CC

Page 1/6

Référence
110518

EAN 4250184122371

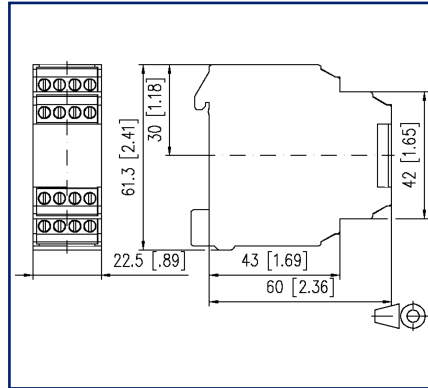
20.08.2025

Version: K

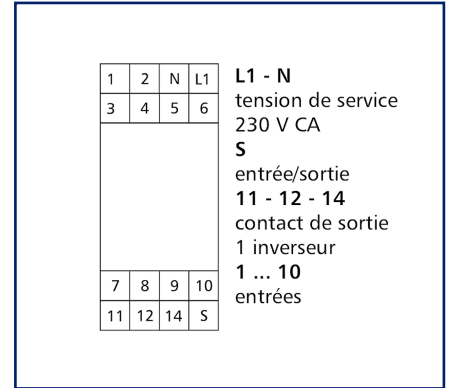
Illustrations



Schéma dimensionnel



Raccordements



Voir schéma agrandi en fin du document

Description du produit

Le module de message collectif est en mesure d'afficher 10 messages d'entrée maxi. via un relais. Le relais s'enclenche dès qu'au moins l'une des 10 entrées est mise sous tension. La tension d'alimentation doit être appliquée en permanence sur les bornes L1 - N. Plusieurs modules à la même tension peuvent être réunis via l'entrée/sortie S. Dès qu'un relais des modules commute, tous les autres relais dans les modules fonctionnant en parallèle sont également commutés.

- Mise en cascade des appareils possible
- 10 entrées de signal
- Raccord avec des bornes à vis



Fiche de spécifications SMM-E16, 230 V CA/CC

Page 2/6

Référence
110518

EAN 4250184122371

20.08.2025

Version: K

Caractéristiques

Alimentation	
Tension de service	230 V CA -20% ... +20%
Consommation électrique (max)	20 mA
Fonctionnement permanent	100 %
Réponse typique	10 ms
Durée de retombée typique	5 ms
Entrées	
Consommation	
Consommation à 24 V DC	20 mA
Consommation à 10 V DC	20 mA
La tension d'entrée (1 ... 10)	230 V CA
courant d'entrée (1 ... 10)	3 mA
Sorties	
Contacts	1 inverseur
Matériau du contact	AgSnO ₂
Tension de commutation (max.)	250 V CA
Courant continu	6 A
Fréquence de commutation	1200 cycles de fonctionnement/h
Pouvoir de coupure (charge résistive)	
Durée de vie mécanique	1x10 ⁷ cycles de fonctionnement
Durée de vie électrique	1x10 ⁵ cycles de fonctionnement
Bobine d'isolation - jeu de contacts	
Tension nominale du système d'alimentation électrique	230 / 400 V CA
Catégorie de surtension	III II
Degré d'encrassement	2 2
Tension d'essai	4 kV 2,5 kV
Forme d'isolation	isolation basique isolation renforcée

Fiche de spécifications SMM-E16, 230 V CA/CC

Page 3/6

Référence
110518

EAN 4250184122371

20.08.2025

Version: K

Caractéristiques

Boîtier	
Dimensions	
Dimension (L x H x P)	22,5 mm x 61,3 mm x 60 mm
Dimension (L x H x P)	0,886 in. x 2,413 in. x 2,362 in.
Poids	70 g
Type de montage	Rail DIN TH35
Position de montage	tout
Juxtaposition	sans espacement
Type de connexion	Borniers à vis
Borniers	
Section de raccordement solide	0,34 mm ² - 2,5 mm ² / AWG 22-12
Section de raccordement multibrins	0,34 mm ² - 2,5 mm ² / AWG 22-12
Section de raccordement avec embout de fil	0,34 mm ² - 2,5 mm ² / AWG 22-12
Couple de la vis (max)	0,5 Nm
Longueur de dénudage (min)	8 mm
Matériel	
Matériau - Boîtier	Polyamid 6.6 V0
Couleur	gris
Matériau - blocs de jonction	Polyamid 6.6 V0
Degré de protection selon IEC 60529	
Degré de protection - boîtier (selon IEC 60529)	IP40
Degré de protection - borniers (selon IEC 60529)	IP20
Données Climatiques	
Service	
Température - Service °C	-10 °C - 55 °C
Température - Service °F	14 °F - 131 °F
Humidité relative	max. 85 % non condensé
Stockage	
Température - Stockage °C	-25 °C - 70 °C
Température - Stockage °F	-13 °F - 158 °F

Fiche de spécifications SMM-E16, 230 V CA/CC

Page 4/6

Référence
110518

EAN 4250184122371

20.08.2025

Version: K

Caractéristiques

Classifications

ETIM 7.0	EC000683
ETIM 8.0	EC000683
ETIM 9.0	EC000683
ETIM 10.0	EC000683

Note d'utilisation

Ce produit est un produit standard de METZ CONNECT. METZ CONNECT n'a pas connaissance de l'utilisation spécifique prévue des marchandises par le client ou tout autre client du client. Le client garantit qu'il a entièrement et suffisamment testé l'utilisation des biens et toutes les modifications du produit, les changements du produit ou les améliorations du produit en ce qui concerne l'utilisation spécifique prévue conformément à l'état de l'art ou de toute autre manière. À la demande de METZ CONNECT, le client soumettra et mettra à disposition des preuves significatives (par exemple, des protocoles d'essai et de laboratoire, des certifications, etc.)



Fiche de spécifications
SMM-E16, 230 V CA/CC

Page 5/6

Référence
110518

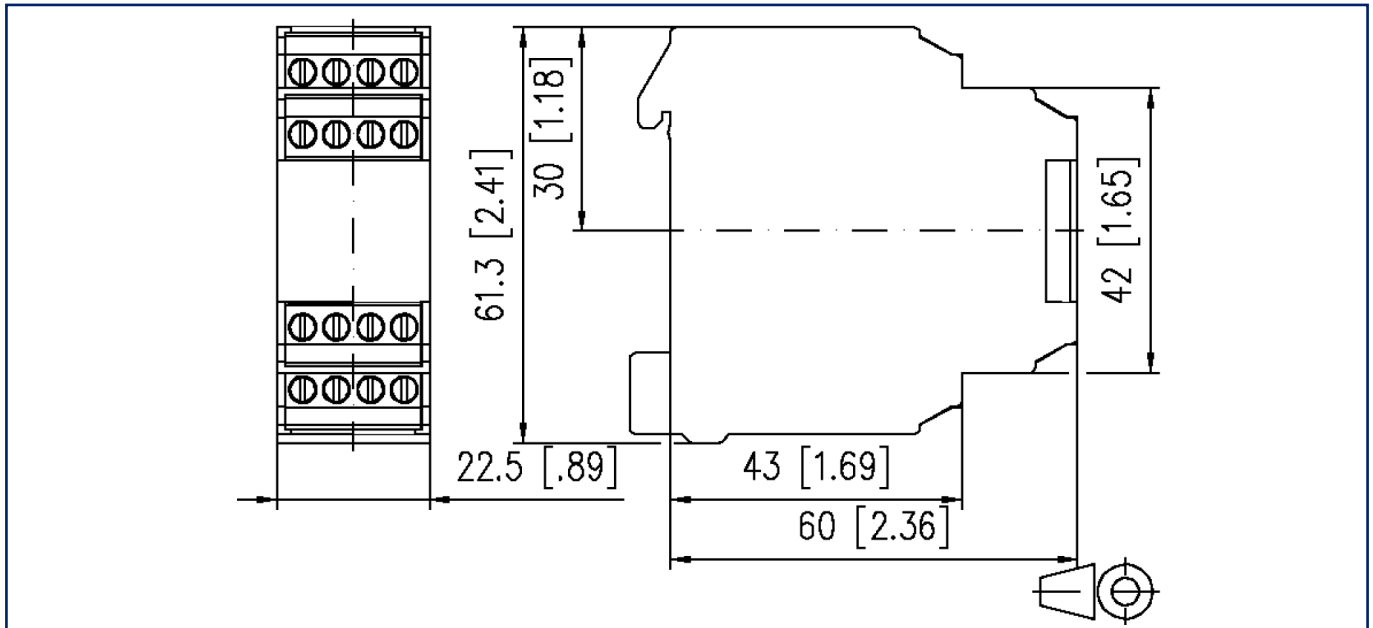
EAN 4250184122371

20.08.2025

Version: K

Illustrations

Schéma dimensionnel



Raccordements

1	2	N	L1	L1 - N tension de service 230 V CA S entrée/sortie 11 - 12 - 14 contact de sortie 1 inverseur 1 ... 10 entrées
3	4	5	6	
7	8	9	10	
11	12	14	S	

**Fiche de spécifications
SMM-E16, 230 V CA/CC**

Page 6/6

Référence
110518

EAN 4250184122371

20.08.2025

Version: K

Illustrations

Schéma de circuit

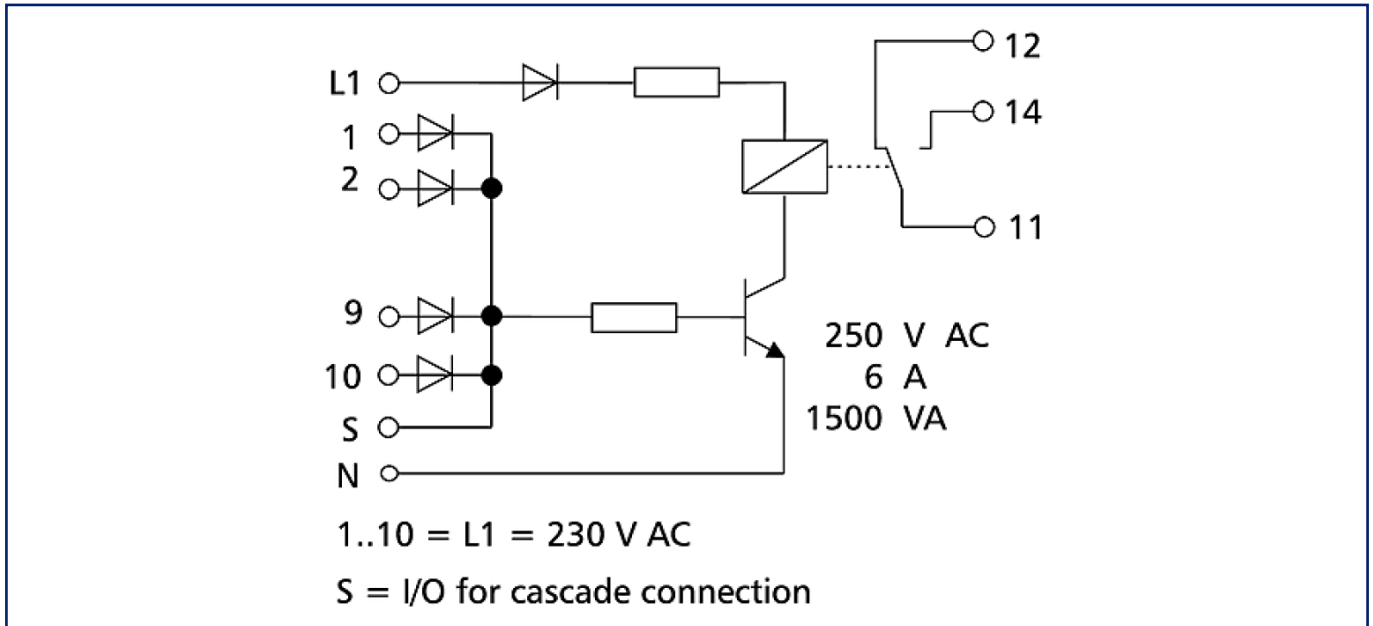


Schéma de circuit

