

# Fiche de spécifications

## RM21 24 V CA

Page 1/5

Référence  
11051110

EAN 4251394625607

20.08.2025

Version: G

### Illustrations

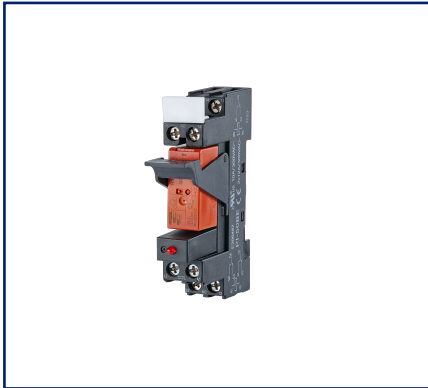
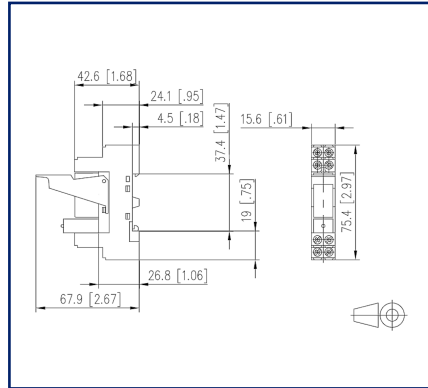


Schéma dimensionnel



Raccordements

21	11
24	14
A2	A1
22	12

A1 - A2  
tension de service  
11 (21) - 12 (22) - 14 (24)  
contacts de sortie  
1 inverseur

Voir schéma agrandi en fin du document

### Description du produit

Module relais pour grandes charges telles que charges de lampes, moteurs et entraînements pour l'isolation électrique entre logique et charge.

- Raccord avec des bornes à vis
- Socle à relais à 2 étages
- Relais enfichable
- Avec champ d'écriture, socle à relais, étriers de maintien et module LED
- Versions: 24 V CA ou 230 V CA



# Fiche de spécifications RM21 24 V CA

Page 2/5

Référence  
11051110

EAN 4251394625607

20.08.2025

Version: G

## Caractéristiques

Alimentation	
Tension de service	24 V CA
Consommation électrique (max)	69 mA
Bobine de puissance	350 ohms
Bobine de puissance nominale	0,74 VA
Sorties	
Contacts	1 inverseur
Matériau du contact	AgNi 90/10
Tension de commutation (max.)	250 V CA
Charge de commutation (min)	5 V CC / 10 mA
Capacité de commutation AC-1	4000 VA
Courant de démarrage	30 A
Courant continu	16 A
Fréquence de commutation	360 cycles de fonctionnement/h
Pouvoir de coupure (charge résistive)	
Durée de vie mécanique	10x10 <sup>6</sup> cycles de fonctionnement
Durée de vie électrique	1x10 <sup>5</sup> cycles de fonctionnement
Tension d'essai bobine / contact	5.000 V <sub>eff</sub>
Tension d'essai contact ouvert	1.000 V <sub>eff</sub>
Affichage	DEL rouge
Bobine d`isolation - jeu de contacts	
Tension nominale du système d'alimentation électrique	230 / 400 V CA
Catégorie de surtension	III   II
Degré d'encrassement	2   2
Tension d'essai	4 kV   2,5 kV
Forme d'isolation	isolation basique   isolation renforcée
Boîtier	
Dimensions	
Dimension (L x H x P)	15,5 mm x 75 mm x 65 mm
Dimension (L x H x P)	0,61 in. x 2,953 in. x 2,559 in.
Poids	95 g
Type de montage	Rail DIN TH35
Position de montage	tout

# Fiche de spécifications RM21 24 V CA

Page 3/5

Référence  
11051110

EAN 4251394625607

20.08.2025

Version: G

## Caractéristiques

Boîtier	
Juxtaposition	sans espacement
Type de connexion	Borniers à vis
Borniers	
Section de raccordement solide	0,2 mm <sup>2</sup> - 2,5 mm <sup>2</sup> / AWG 22-12
Section de raccordement multibrins	0,25 mm <sup>2</sup> - 2,5 mm <sup>2</sup> / AWG 22-12
Section de raccordement avec embout de fil	0,25 mm <sup>2</sup> - 2,5 mm <sup>2</sup> / AWG 22-12
Couple de la vis (max)	0,5 Nm
Longueur de dénudage (min)	8 mm
Matériel	
Couleur	noir
Données Climatiques	
Service	
Température - Service °C	-20 °C - 55 °C
Température - Service °F	-4 °F - 131 °F
Humidité relative	max. 85 % non condensé
Stockage	
Température - Stockage °C	-25 °C - 70 °C
Température - Stockage °F	-13 °F - 158 °F
Perte de puissance	
Perte de puissance (typique)	2,25 W
Classifications	
ETIM 7.0	EC001437
ETIM 8.0	EC001437
ETIM 9.0	EC001437
ETIM 10.0	EC001437

## Note d'utilisation

Ce produit est un produit standard de METZ CONNECT. METZ CONNECT n'a pas connaissance de l'utilisation spécifique prévue des marchandises par le client ou tout autre client du client. Le client garantit qu'il a entièrement et suffisamment testé l'utilisation des biens et toutes les modifications du produit, les changements du produit ou les améliorations du produit en ce qui concerne l'utilisation spécifique prévue conformément à l'état de l'art ou de toute autre manière. À la demande de METZ CONNECT, le client soumettra et mettra à disposition des preuves significatives (par exemple, des protocoles d'essai et de laboratoire, des certifications, etc.)

**Fiche de spécifications  
RM21 24 V CA**

Page 4/5

Référence  
11051110

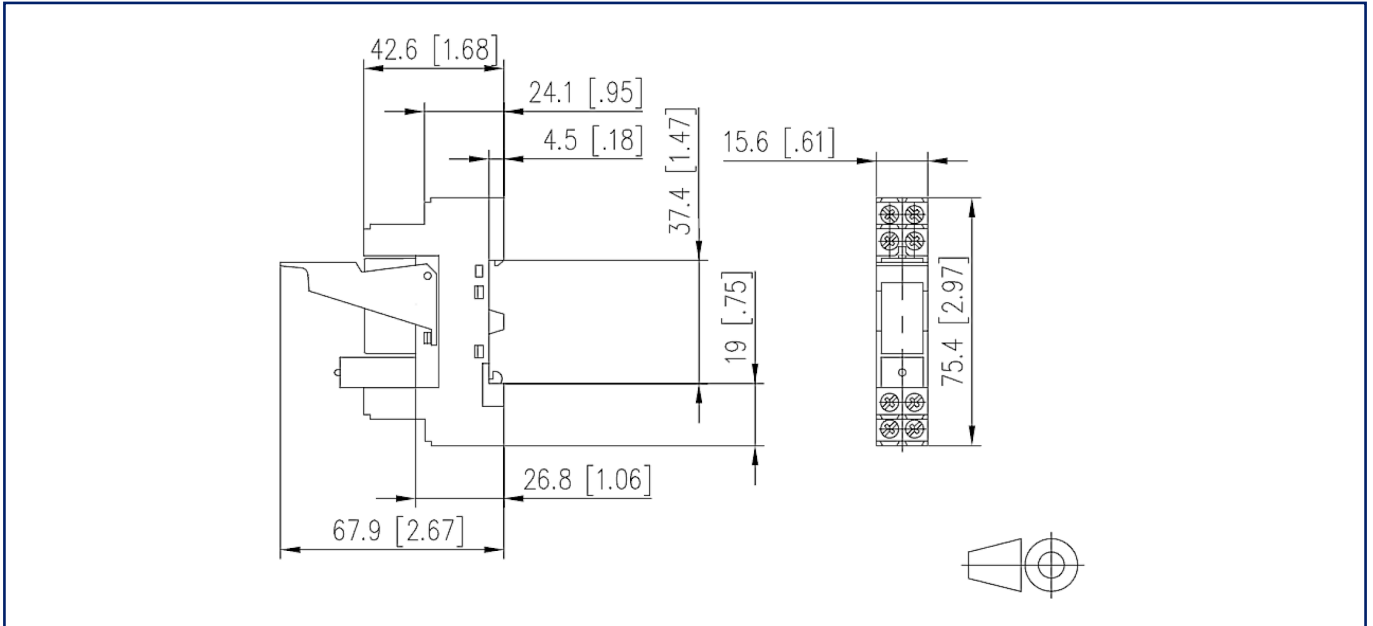
EAN 4251394625607

20.08.2025

Version: G

**Illustrations**

Schéma dimensionnel



Raccordements

21	11
24	14
A2	A1
22	12

A1 - A2  
tension de service  
11 (21) - 12 (22) - 14 (24)  
contacts de sortie  
1 inverseur



**Fiche de spécifications**  
**RM21 24 V CA**

Page 5/5

Référence  
11051110

EAN 4251394625607

20.08.2025

Version: G

**Illustrations**

Schéma de circuit

