

Fiche de spécifications

Equerre de fixation HWR

Page 1/5

Référence
110146

EAN 4250184120278

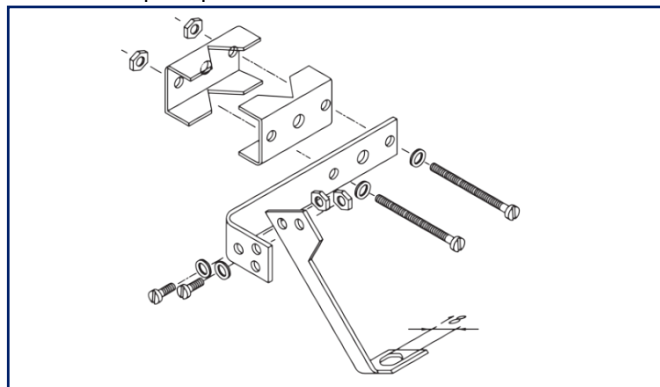
20.08.2025

Version: G

Illustrations



Schéma de principe



Voir schéma agrandi en fin du document

Description du produit

Pour fixer des capteurs d'un Ø de 18 mm maxi. Pour le montage universel. Une came auxiliaire pour les arbres d'un Ø de 25 - 40 mm maxi. est livrée avec l'appareil.



Fiche de spécifications Equerre de fixation HWR

Page 2/5

Référence
110146

EAN 4250184120278

20.08.2025

Version: G

Caractéristiques

Matériel

Couleur argent

Données Climatiques

Service

Humidité relative max. 85 % non condensé

Classifications

ETIM 7.0 EC002622

ETIM 8.0 EC002622

ETIM 9.0 EC002622

ETIM 10.0 EC002622

Note d'utilisation

Ce produit est un produit standard de METZ CONNECT. METZ CONNECT n'a pas connaissance de l'utilisation spécifique prévue des marchandises par le client ou tout autre client du client. Le client garantit qu'il a entièrement et suffisamment testé l'utilisation des biens et toutes les modifications du produit, les changements du produit ou les améliorations du produit en ce qui concerne l'utilisation spécifique prévue conformément à l'état de l'art ou de toute autre manière. À la demande de METZ CONNECT, le client soumettra et mettra à disposition des preuves significatives (par exemple, des protocoles d'essai et de laboratoire, des certifications, etc.)



Fiche de spécifications
Equerre de fixation HWR

Page 3/5

Référence
110146

EAN 4250184120278

20.08.2025

Version: G

Accessoires

Référence	Désignation
895604	Came complémentaire pour arbres jusqu'à 80 mm



Fiche de spécifications Equerre de fixation HWR

Page 4/5

Référence
110146

EAN 4250184120278

20.08.2025

Version: G

Accessoires de

Référence	Désignation
1101500522	DRIW-E16, 230 V CA
1101501322	DRIW-E16, 24 V CA/CC



Fiche de spécifications
Equerre de fixation HWR

Page 5/5

Référence
110146

EAN 4250184120278

20.08.2025

Version: G

Illustrations

Schéma de principe

