

# Fiche de spécifications

## MR-F-SI4 Modbus RTU

Page 1/8

Référence  
1108391370

EAN 4251394620701

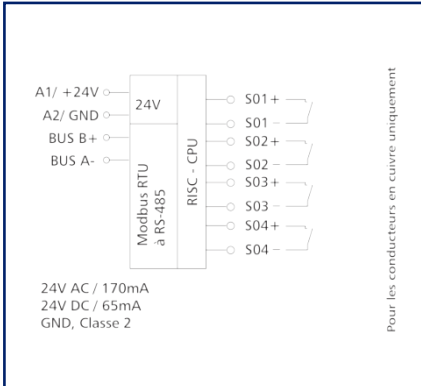
12.05.2026

Version: M

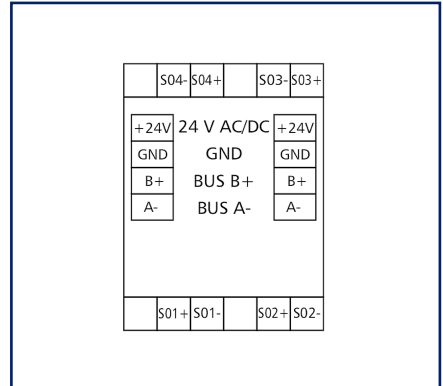
### Illustrations



### Schéma de principe



### Raccordements



Voir schéma agrandi en fin du document

### Description du produit

Le module Modbus avec 4 entrées S0 selon DIN EN 62053-31 a été développé pour les tâches de commutation décentralisées. Il convient pour compter les impulsions du compteur S0. Il permet d'intégrer à la perfection le module dans un système de contrôle d'énergie. En cas de panne de courant, les derniers relevés de compteurs restent enregistrés. Un maître Modbus permet d'interroger les entrées via des registres standards. L'adresse du module, le débit binaire et la parité sont réglés par deux commutateurs rotatifs sur la face avant ou par logiciel. Convient au montage décentralisé sur rail DIN TH35 selon IEC 60715 dans des répartiteurs électriques.

- Raccordement avec borniers à ressort (Push-In)

# Fiche de spécifications MR-F-SI4 Modbus RTU

Page 2/8

Référence  
1108391370

EAN 4251394620701

12.05.2026

Version: M

## Caractéristiques

### Certifications



Open Energy Management Equipment 34TZ

### Interface RS485

Protocole	Modbus RTU
Plage d'adresse	00 - 99
Interface bus	RS485 bus à deux fils avec équilibrage de potentiel en topologie bus ou en ligne terminer avec 120 ohms
Paramètres de transmission	
Taux de transfert	min. 1200 Bit/s (Bd) max. 115200 Bit/s (Bd)
Taux de transfert configuration d'usine	19200 Bit/s (Bd)
Parité	Odd Even (réglage en usine) None
Bits d'arrêt	1 (réglage en usine) 2

### Alimentation

Tension de service	24 V CA/CC +/- 10 % (SELV)
Consommation	
Consommation électrique AC (max)	170 mA
Consommation électrique DC (max)	65 mA
Fonctionnement permanent	100 %

### Entrées

Entrées S0 selon DIN EN 62053-31 Classe A	4 (max. 16 Hz)
---	----------------

### Boîtier

Dimensions	
Dimension (L x H x P)	35 mm x 69,3 mm x 60 mm
Dimension (L x H x P)	1,378 in. x 2,728 in. x 2,362 in.
Poids	83 g
Type de montage	Rail DIN TH35
Position de montage	tout
Juxtaposition	sans espacement Une nouvelle source d'alimentation externe est nécessaire après avoir monté 15 modules Modbus en série ou en cas d'une consommation électrique maximum de 2 A (AC ou DC) par module raccordé à l'alimentation.

# Fiche de spécifications MR-F-SI4 Modbus RTU

Page 3/8

Référence  
1108391370

EAN 4251394620701

12.05.2026

Version: M

## Caractéristiques

<b>Boîtier</b>	
Type de connexion	Borniers à ressort
Affichage	DEL verte, rouge, jaune
<b>Borniers</b>	
Alimentation et bus	
Bornier	à 4 pôles
Monobrin (AWG)	max. 1.5 mm <sup>2</sup> / max. 16 AWG
Multibrins (AWG)	max. 1 mm <sup>2</sup> / max. 18 AWG
Diamètre de fil	min. 0,3 mm max. 1,4 mm
Raccordement de l'appareil	
Section de raccordement solide	0,2 mm <sup>2</sup> - 2,5 mm <sup>2</sup> / AWG 24-14
Section de raccordement multibrins	0,25 mm <sup>2</sup> - 2,5 mm <sup>2</sup> / AWG 24-12
Section de raccordement avec embout de fil	0,25 mm <sup>2</sup> - 1,5 mm <sup>2</sup> / AWG 24-16
Longueur de dénudage (min)	8 mm
Circuit de protection	Protection sur l'inversion de polarité pour la tension de service en CC Protection contre l'échange d'alimentation et de bus
<b>Matériel</b>	
Couleur	gris
Matériau - blocs de jonction	Polyamid 6.6 V0
Matériau - Cache	Polycarbonat
<b>Degré de protection selon IEC 60529</b>	
Degré de protection - boîtier (selon IEC 60529)	IP40
Degré de protection - borniers (selon IEC 60529)	IP20
<b>Données Climatiques</b>	
Service	
Température - Service °C	-5 °C - 55 °C
Température - Service °F	23 °F - 131 °F
Humidité relative	max. 85 % non condensé
Stockage	
Température - Stockage °C	-20 °C - 70 °C
Température - Stockage °F	-4 °F - 158 °F

## Fiche de spécifications MR-F-SI4 Modbus RTU

Page 4/8

Référence  
1108391370

EAN 4251394620701

12.05.2026

Version: M

### Caractéristiques

#### Classifications

ETIM 7.0	EC000688
ETIM 8.0	EC000688
ETIM 9.0	EC000688
ETIM 10.0	EC000688

#### Logiciel et documentation supplémentaire

Logiciels et documentation D'autres documents peuvent être téléchargés gratuitement à l'adresse suivante: [www.metz-connect.com](http://www.metz-connect.com)

#### Note d'utilisation

Ce produit est un produit standard de METZ CONNECT. METZ CONNECT n'a pas connaissance de l'utilisation spécifique prévue des marchandises par le client ou tout autre client du client. Le client garantit qu'il a entièrement et suffisamment testé l'utilisation des biens et toutes les modifications du produit, les changements du produit ou les améliorations du produit en ce qui concerne l'utilisation spécifique prévue conformément à l'état de l'art ou de toute autre manière. À la demande de METZ CONNECT, le client soumettra et mettra à disposition des preuves significatives (par exemple, des protocoles d'essai et de laboratoire, des certifications, etc.)



## Fiche de spécifications MR-F-SI4 Modbus RTU

Page 5/8

Référence  
1108391370

EAN 4251394620701

12.05.2026

Version: M

### Accessoires

Référence	Désignation
110369	Bornier type 259
11056170	Bloc d'alimentation NG4-F 24 V CC
11080101	Convertisseur USB/RS485
31135104	Typ 135 RIACON 135_3.5



**Fiche de spécifications  
MR-F-SI4 Modbus RTU**

Page 6/8

**Référence  
1108391370****EAN 4251394620701**

12.05.2026

Version: M

**Accessoires de**

Référence	Désignation
11083001	MR-GW Passerelle Modbus RTU / Modbus TCP
1108300170	MR-F-GW Passerelle Modbus RTU / Modbus TCP



**Fiche de spécifications  
MR-F-SI4 Modbus RTU**

Page 7/8

Référence  
1108391370

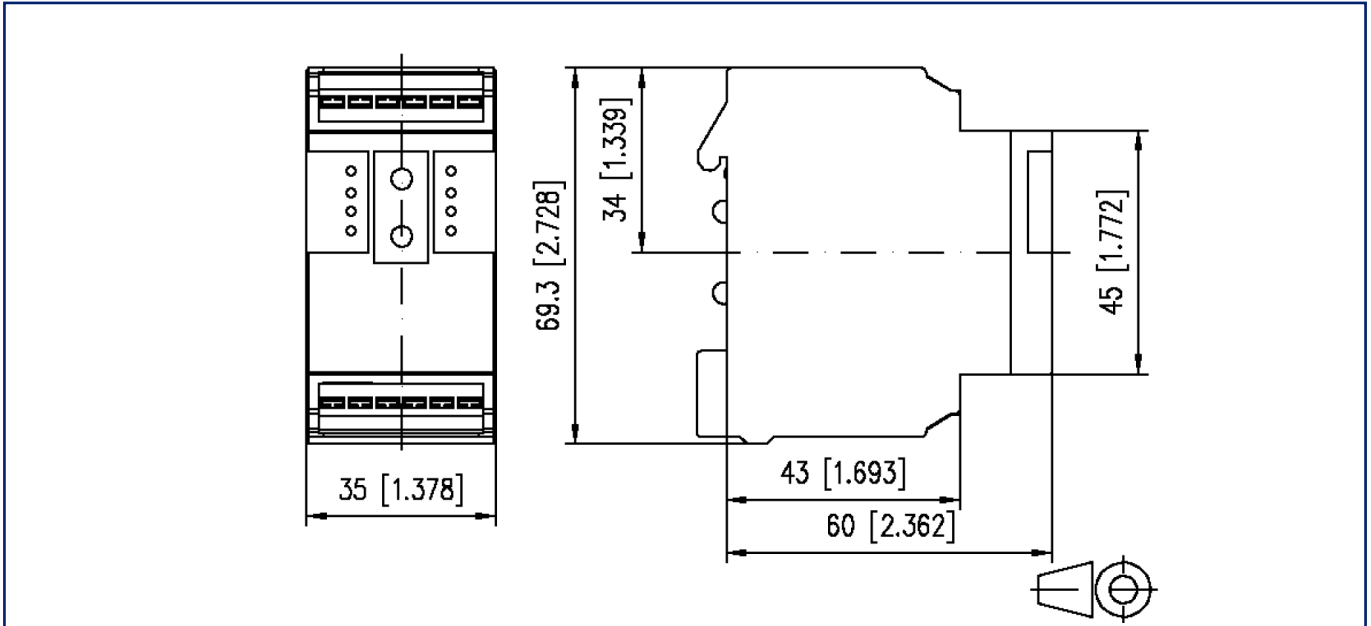
EAN 4251394620701

12.05.2026

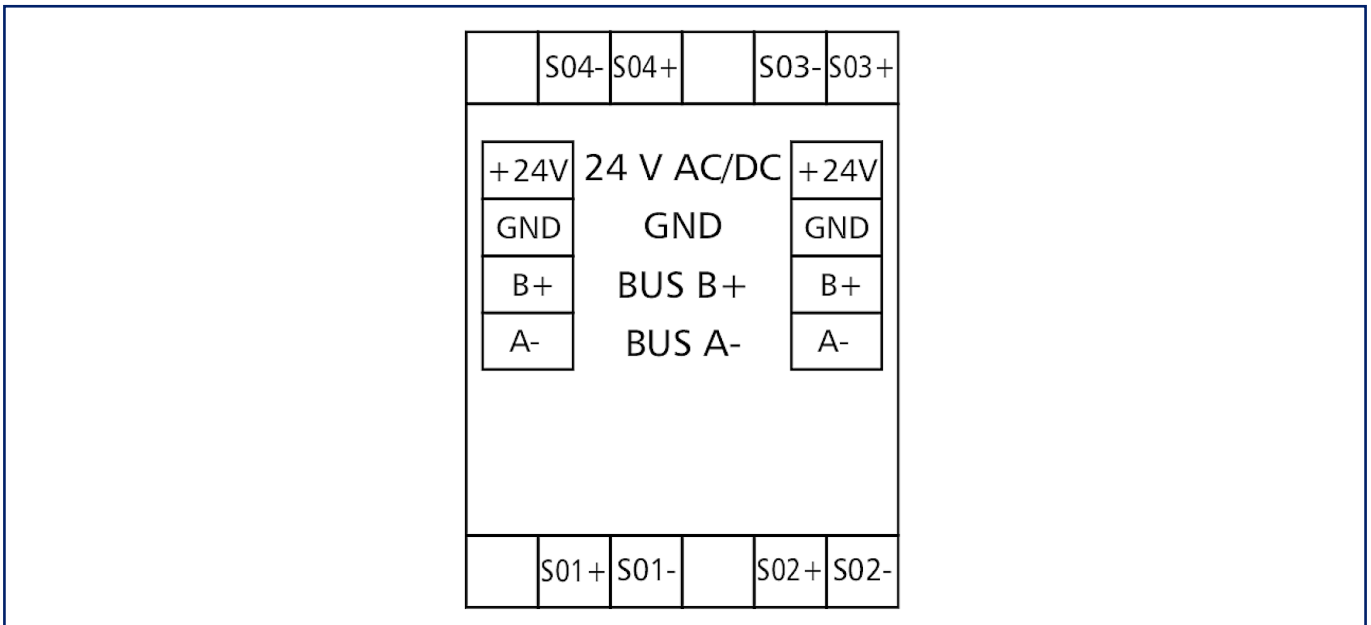
Version: M

**Illustrations**

Schéma dimensionnel



Raccordements



**Fiche de spécifications**  
**MR-F-SI4 Modbus RTU**

Page 8/8

Référence  
1108391370

EAN 4251394620701

12.05.2026

Version: M

**Illustrations**

Schéma de principe

