

# Fiche de spécifications

Page 1/7

**Connecteur femelle pour circuit imprimé M12, codage X,  
8 pôles, IP67, 90° coudée, max. 2,5 mm épaisseur de la paroi,  
dans les pièces**

Référence  
**MMT471A315-0003**  
EAN 4250184169505  
20.05.2026  
Version: P

## Illustrations



Schéma dimensionnel

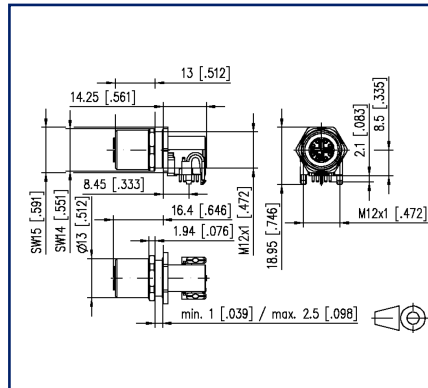
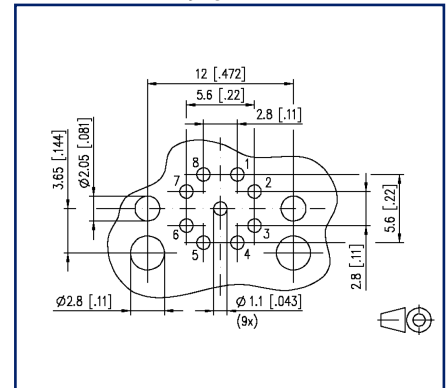


Schéma de perçage



Voir schéma agrandi en fin du document

## Description du produit

- Connecteur femelle pour circuit imprimé M12
- 8 pôles, codage X selon IEC 61076-2-109
- 90° coudée
- 10 GBit adapté selon IEEE 802.3an
- THR soudables
- sens d'enchâssement horizontale
- Porte-contacts verte
- IP67 en état enfiché
- convient pour une épaisseur de paroi jusqu'à 2,5 mm
- dans les pièces
- Adapté aux applications dans l'industrie ferroviaire selon la fiche technique



## Fiche de spécifications

Page 2/7

# Connecteur femelle pour circuit imprimé M12, codage X, 8 pôles, IP67, 90° coudée, max. 2,5 mm épaisseur de la paroi, dans les pièces

Référence  
MMT471A315-0003  
EAN 4250184169505  
20.05.2026  
Version: P

## Caractéristiques

### Données générales

Dimensions	
Dimension (L x L x H)	30,65 mm x 16,82 mm x 18,95 mm
Dimension (L x L x H)	1,207 in. x 0,662 in. x 0,746 in.
Connecteur femelle	M12
Codage	codage X
Pour épaisseur de cloison (mm)	2,5 mm
Pour épaisseur de cloison (pouces)	0,098 in.

### Propriétés électriques

Tension assignée	50 V AC / 60 V DC
Valeur efficace de la tension de tenue	0,5 kV
Courant nominal de 50 °C	max. 0,5 A
Résistance d'isolation	min. 100 MOhm
Catégorie de surtension	II
Degré d'encrassement	2

### Informations mécaniques

Matériel	
Matériau - Boîtier	CuZnPb
Matériau - Contact	CuZnPb
Surface de contact	Ni + Au
Endurance nombre de cycles de connexion	>= 100
Couple de serrage - Connecteur	0,6 - 1 Nm
Couple de serrage - Fixation de connecteur femelle	3 Nm +/- 0,5 Nm (voir illustration à la fin de la fiche technique)
Degré de protection	IP67 en état enfiché

### Propriétés climatiques

Température - Service °C	-40 °C - 85 °C
Température - Service °F	-40 °F - 185 °F



## Fiche de spécifications

Page 3/7

**Connecteur femelle pour circuit imprimé M12, codage X,  
8 pôles, IP67, 90° coudée, max. 2,5 mm épaisseur de la paroi,  
dans les pièces**Référence  
MMT471A315-0003  
EAN 4250184169505  
20.05.2026  
Version: P**Caractéristiques****Certificats**

Homologation UL / CSA E178484

**Emballage**

Type d'emballage 5 pc(s) / emballage blister

**Normes/Réglemations**

Applications ferroviaires

Corps isolant PA UL 94 V0 correspond à HL1-HL3 ; R26 selon EN 45545-2:2020+A1:2023

Masse inflammable (g) 0,62 g

Joints d'étanchéité Élastomère

Masse inflammable (g) 0,17 g

**Classifications**

ETIM 7.0 EC002637

ETIM 8.0 EC002637

ETIM 9.0 EC002637

ETIM 10.0 EC002637

**Note d'utilisation**

Ce produit est un produit standard de METZ CONNECT. METZ CONNECT n'a pas connaissance de l'utilisation spécifique prévue des marchandises par le client ou tout autre client du client. Le client garantit qu'il a entièrement et suffisamment testé l'utilisation des biens et toutes les modifications du produit, les changements du produit ou les améliorations du produit en ce qui concerne l'utilisation spécifique prévue conformément à l'état de l'art ou de toute autre manière. À la demande de METZ CONNECT, le client soumettra et mettra à disposition des preuves significatives (par exemple, des protocoles d'essai et de laboratoire, des certifications, etc.)



## Fiche de spécifications

**Connecteur femelle pour circuit imprimé M12, codage X,  
8 pôles, IP67, 90° coudée, max. 2,5 mm épaisseur de la paroi,  
dans les pièces**

Page 4/7

Référence  
MMT471A315-0003  
EAN 4250184169505  
20.05.2026  
Version: P

### Accessoires

Référence	Désignation
700701	M12 bouchon fileté pour connecteurs femelles IP54



Fiche de spécifications

**Connecteur femelle pour circuit imprimé M12, codage X,  
8 pôles, IP67, 90° coudée, max. 2,5 mm épaisseur de la paroi,  
dans les pièces**

Référence  
MMT471A315-0003  
EAN 4250184169505  
20.05.2026  
Version: P

**Illustrations**

Schéma dimensionnel

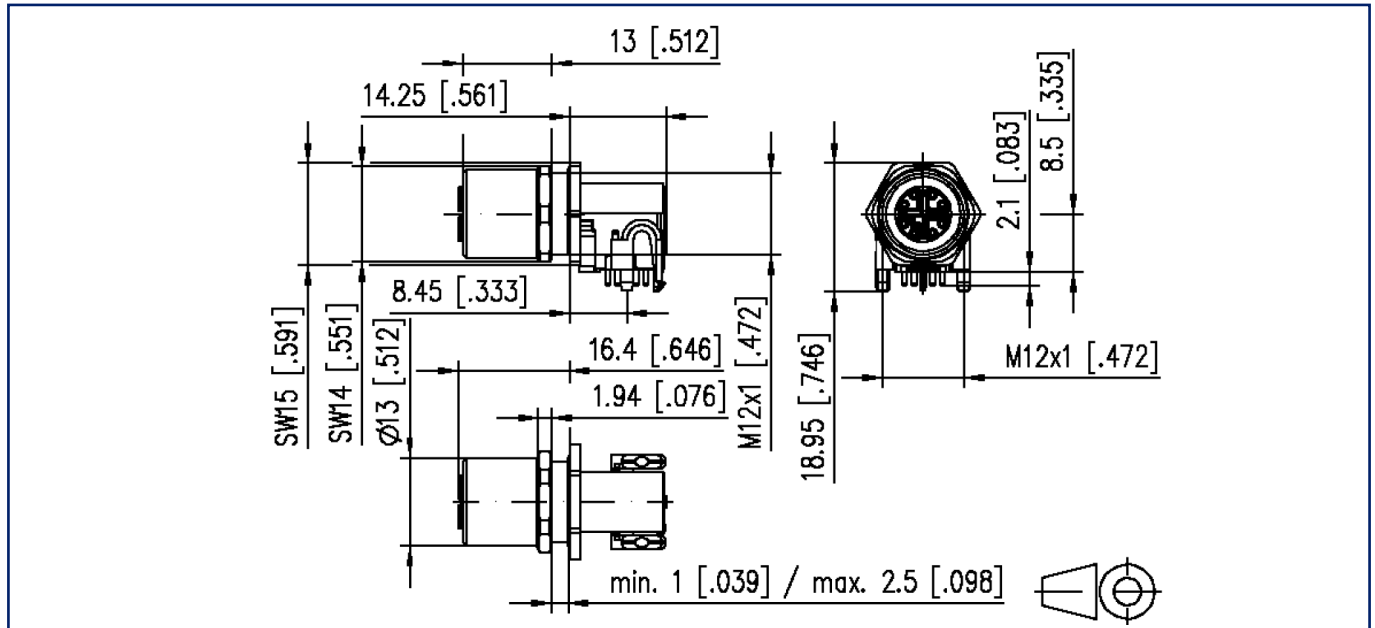
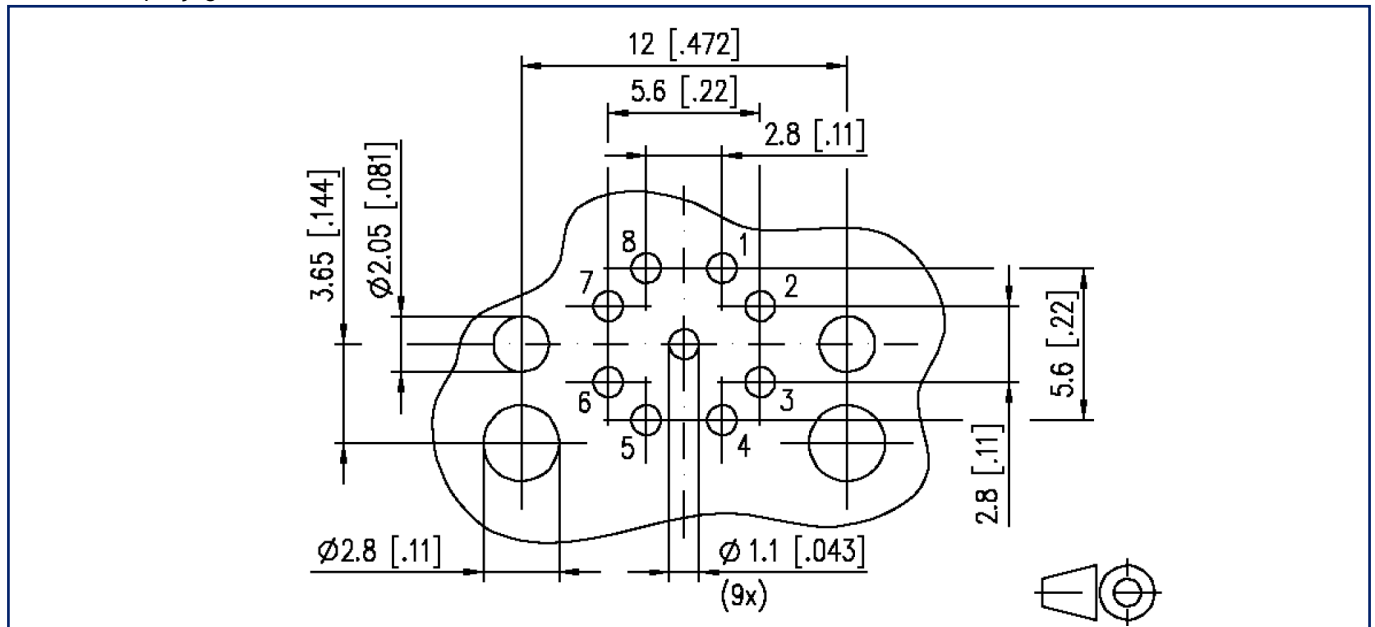


Schéma de perçage



Fiche de spécifications

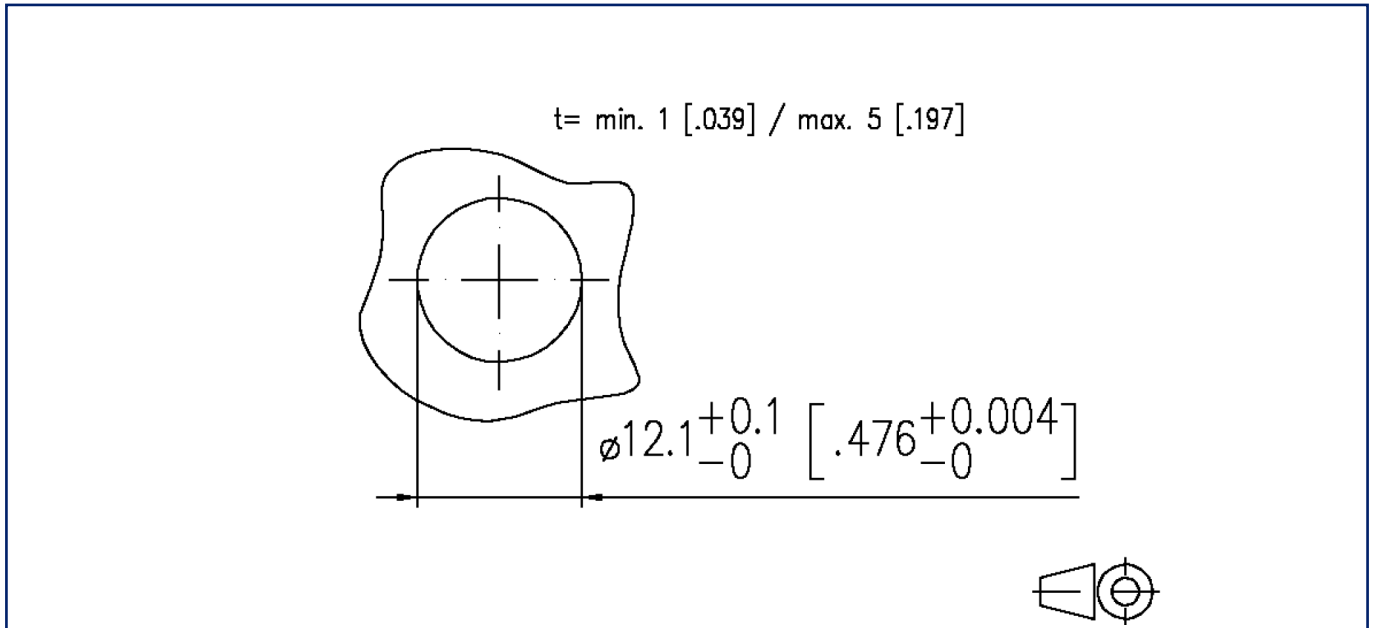
Page 6/7

**Connecteur femelle pour circuit imprimé M12, codage X,  
8 pôles, IP67, 90° coudée, max. 2,5 mm épaisseur de la paroi,  
dans les pièces**

Référence  
MMT471A315-0003  
EAN 4250184169505  
20.05.2026  
Version: P

**Illustrations**

Découpe



© 2026 METZ CONNECT - Technische Änderungen vorbehalten! Subject to modifications! Sous réserve de modifications techniques!

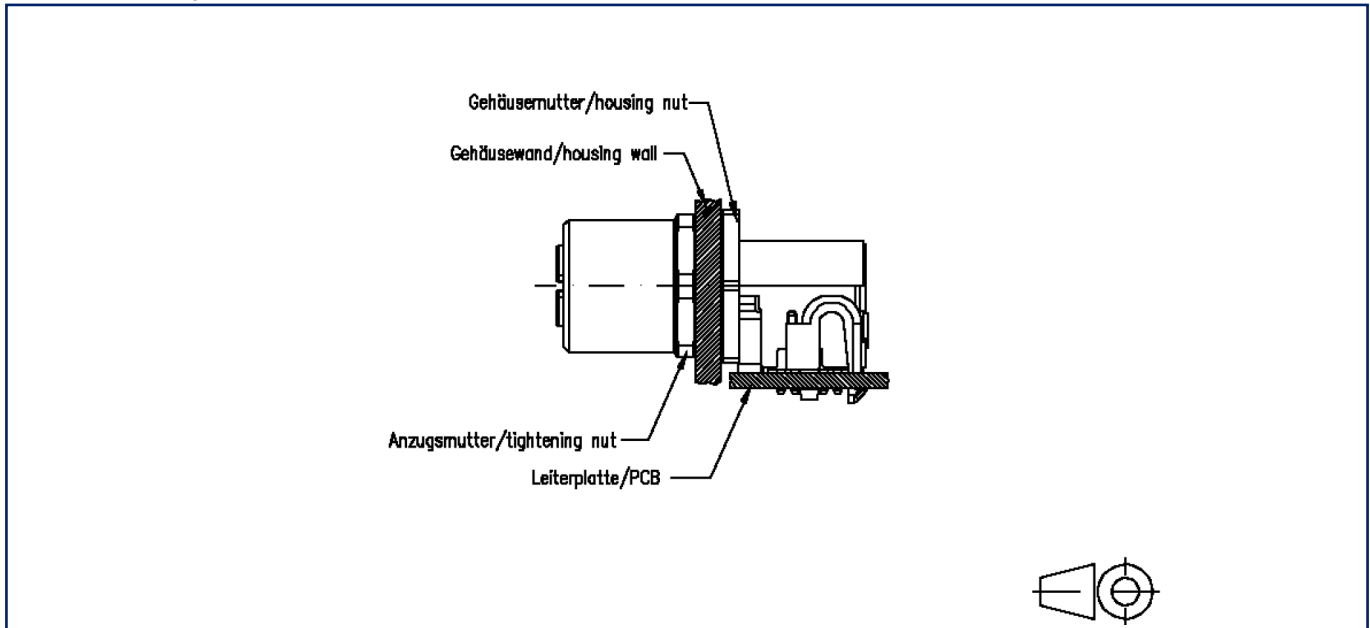


**Fiche de spécifications****Connecteur femelle pour circuit imprimé M12, codage X,  
8 pôles, IP67, 90° coudée, max. 2,5 mm épaisseur de la paroi,  
dans les pièces**

Page 7/7

Référence  
MMT471A315-0003  
EAN 4250184169505  
20.05.2026  
Version: P**Illustrations**

Notice de montage



Couple de serrage - Fixation de connecteur femelle

3 Nm +/- 0,5 Nm (Mesuré entre l'écrou de serrage et l'écrou de boîtier)

