

Fiche de spécifications

Connecteur femelle pour circuit imprimé M12, codage D,
4 pôles, IP67

Page 1/5

Référence
MMT361A115

EAN 4251394621944

20.05.2026

Version: Q

Illustrations



Schéma dimensionnel

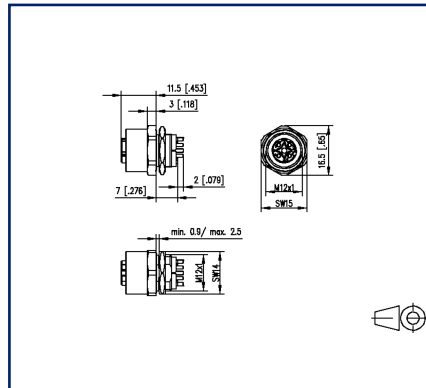
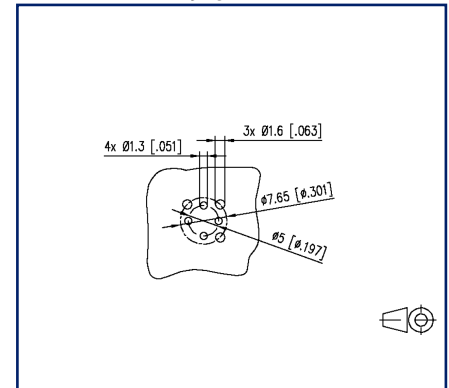


Schéma de perçage



Voir schéma agrandi en fin du document

Description du produit

- Connecteur femelle pour circuit imprimé M12
- Cat.5
- 4 pôles, codage D selon IEC 61076-2-101
- convient pour 100 MBit Fast Ethernet selon IEEE 802.3an
- THR soudable
- sens d'enfichage vertical
- Porte-contacts verte
- IP67 en état enfiché
- Adapté aux applications dans l'industrie ferroviaire selon la fiche technique



Fiche de spécifications

Connecteur femelle pour circuit imprimé M12, codage D, 4 pôles, IP67

Page 2/5

Référence
MMT361A115

EAN 4251394621944

20.05.2026

Version: Q

Caractéristiques

Données générales

| | |
|-------------------|----------------------|
| Dimensions | |
| Dimension (D x H) | Ø 16,5 mm x 20,5 mm |
| Dimension (D x H) | 0,65 in. x 0,807 in. |
| Ports | Monoport |
| Codage | codage D |

Propriétés électriques

| | |
|--|---------------|
| Tension assignée | 250 V |
| Valeur efficace de la tension de tenue | 1,4 kV |
| Courant assigné de 40 °C | 4 A |
| Résistance d'isolation | min. 100 MOhm |
| Catégorie de surtension | II |
| Degré d'encrassement | 2 |

Informations mécaniques

| | |
|--|----------------------|
| Matériel | |
| Matériau - Boîtier | CuZnPb |
| Matériau - Contact | CuZnPb |
| Surface de contact | Ni + Au |
| Matériau de blindage | CuSn |
| Couleur | métallique |
| Endurance nombre de cycles de connexion | >= 100 |
| Couple de serrage - Connecteur | 0,6 - 1 Nm |
| Couple de serrage - Fixation de connecteur femelle | 3 Nm +/- 0,5 Nm |
| Degré de protection | IP67 en état enfiché |

Propriétés climatiques

| | |
|--------------------------|-----------------|
| Température - Service °C | -40 °C - 85 °C |
| Température - Service °F | -40 °F - 185 °F |



Fiche de spécifications

Connecteur femelle pour circuit imprimé M12, codage D, 4 pôles, IP67

Page 3/5

Référence
MMT361A115

EAN 4251394621944

20.05.2026

Version: Q

Caractéristiques

Certificats

Homologation UL / CSA E305050

Emballage

Type d'emballage 10 pc(s) / emballage blister

Normes/Réglémentations

Applications ferroviaires

| | |
|-----------------------|--|
| Corps isolant | PA UL 94 V0 correspond à HL1-HL3 ; R26 selon EN 45545-2:2020+A1:2023 |
| Masse inflammable (g) | 0,62 g |
| Joint d'étanchéité | Élastomère |
| Masse inflammable (g) | 0,06 g |
| Brouillard salin | DIN EN 50155:2018-05, (DIN EN 60068-2-11:2000-02/ 48h test KA) |
| Choc et vibration | DIN EN 50155:2018-05, DIN EN 61373:2011-04 classe 1 catégorie B |

Classifications

| | |
|-----------|----------|
| ETIM 7.0 | EC002637 |
| ETIM 8.0 | EC002637 |
| ETIM 9.0 | EC002637 |
| ETIM 10.0 | EC002637 |

Note d'utilisation

Ce produit est un produit standard de METZ CONNECT. METZ CONNECT n'a pas connaissance de l'utilisation spécifique prévue des marchandises par le client ou tout autre client du client. Le client garantit qu'il a entièrement et suffisamment testé l'utilisation des biens et toutes les modifications du produit, les changements du produit ou les améliorations du produit en ce qui concerne l'utilisation spécifique prévue conformément à l'état de l'art ou de toute autre manière. À la demande de METZ CONNECT, le client soumettra et mettra à disposition des preuves significatives (par exemple, des protocoles d'essai et de laboratoire, des certifications, etc.)



Fiche de spécifications

**Connecteur femelle pour circuit imprimé M12, codage D,
4 pôles, IP67**

Page 4/5

Référence
MMT361A115

EAN 4251394621944

20.05.2026

Version: Q

Illustrations

Schéma dimensionnel

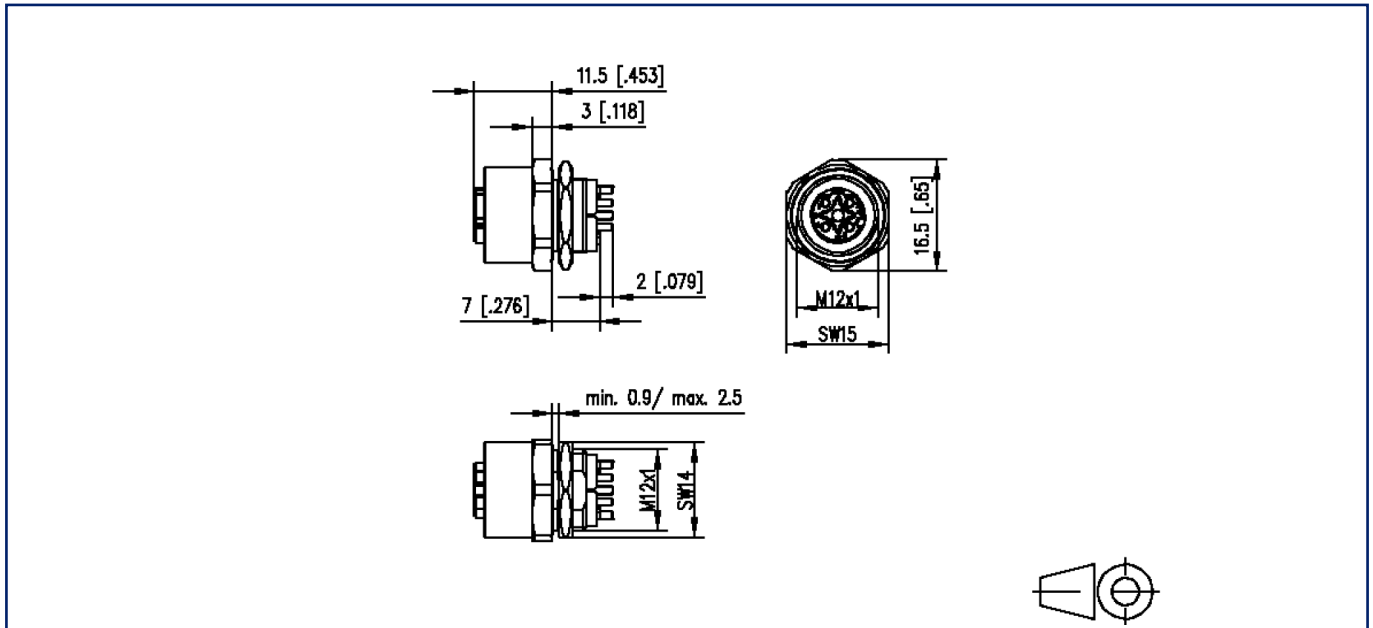
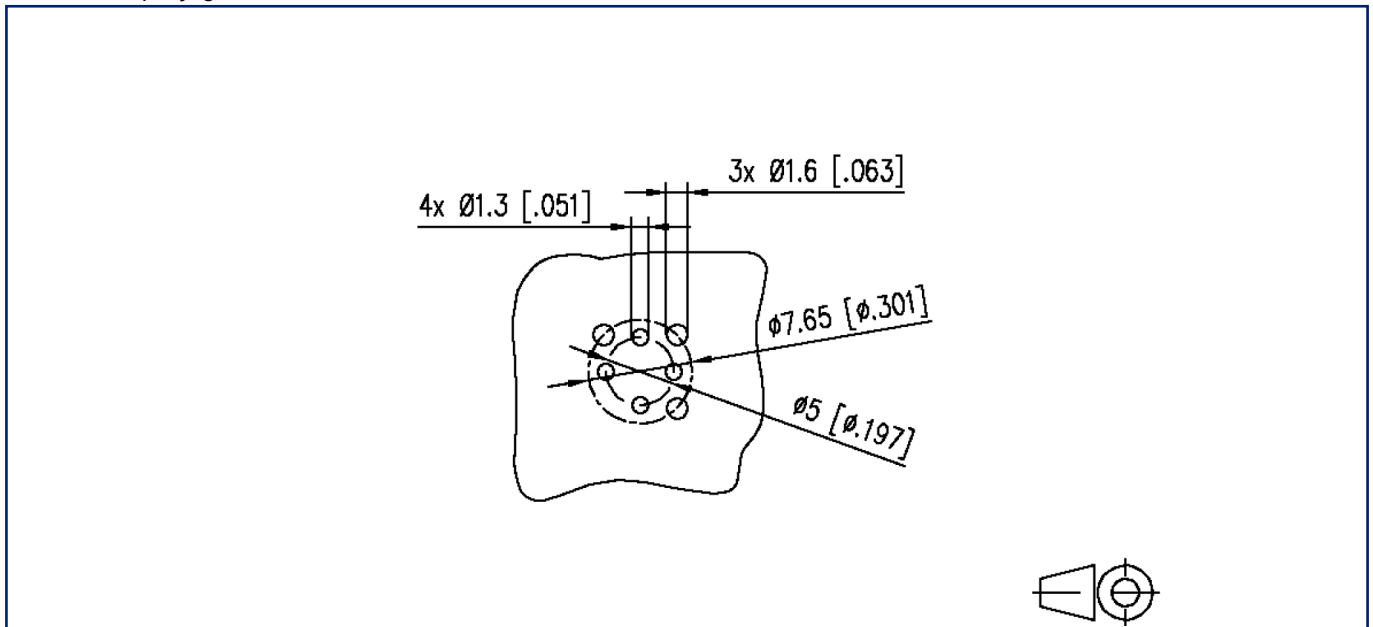


Schéma de perçage



Fiche de spécifications

**Connecteur femelle pour circuit imprimé M12, codage D,
4 pôles, IP67**

Page 5/5

Référence
MMT361A115

EAN 4251394621944

20.05.2026

Version: Q

Illustrations

Découpe

