

Fiche de spécifications

Page 1/6

Connecteur femelle pour circuit imprimé M12, codage D,
4 pôles, IP67, 90° coudée, max. 2,5 mm épaisseur de la paroi

Référence
MMT471A115
EAN 4250184187967
28.08.2025
Version: P

Illustrations



Schéma dimensionnel

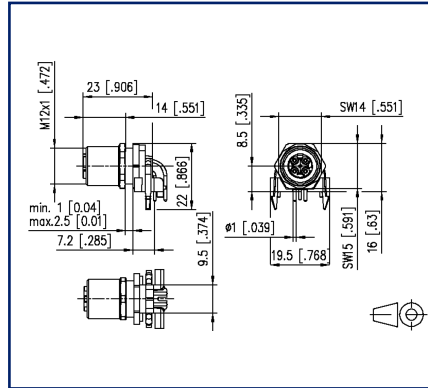
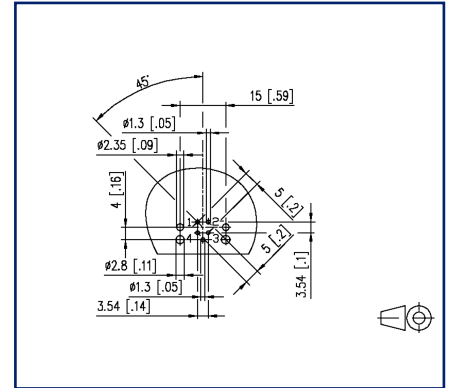


Schéma de perçage



Voir schéma agrandi en fin du document

Description du produit

- Connecteur femelle pour circuit imprimé M12
- 4 pôles, codage D selon IEC 61076-2-101
- 90° coudée
- THR soudable
- sens d'enfichage horizontal
- Porte-contacts verte
- IP67 en état enfiché
- convient pour une épaisseur de paroi jusqu'à 2,5 mm
- adapté aux applications dans l'industrie ferroviaire



Fiche de spécifications

Page 2/6

Connecteur femelle pour circuit imprimé M12, codage D, 4 pôles, IP67, 90° coudée, max. 2,5 mm épaisseur de la paroi

Référence
MMT471A115

EAN 4250184187967

28.08.2025

Version: P

Caractéristiques

Données générales

Dimensions

Dimension (L x L x H)	27,5 mm x 19,5 mm x 22 mm
Dimension (L x L x H)	1,083 in. x 0,768 in. x 0,866 in.
Ports	Monoport
Connecteur femelle	M12
Codage	codage D
Pour épaisseur de cloison (mm)	2,5 mm
Pour épaisseur de cloison (pouces)	0,098 in.

Propriétés électriques

Tension assignée	250 V
Valeur efficace de la tension de tenue	1,4 kV
Courant nominal de 50 °C	max. 4 A
Résistance d'isolation	min. 100 MOhm
Degré d'encrassement	3

Informations mécaniques

Matériel

Matériau - Boîtier	CuZnPb
Matériau - Contact	CuZnPb
Surface de contact	Ni + Au
Matériau - Corps isolant	PA UL 94 V0
Couleur	métallique
Endurance nombre de cycles de connexion	>= 100
Couple de serrage - Connecteur	0,6 - 1 Nm
Couple de serrage - Fixation de connecteur femelle	3 Nm +/- 0,5 Nm (voir illustration à la fin de la fiche technique)
Degré de protection	IP67 en état enfiché

Propriétés climatiques

Température - Service °C	-40 °C - 90 °C
Température - Service °F	-40 °F - 194 °F



Fiche de spécifications

Page 3/6

**Connecteur femelle pour circuit imprimé M12, codage D,
4 pôles, IP67, 90° coudée, max. 2,5 mm épaisseur de la paroi**Référence
MMT471A115

EAN 4250184187967

28.08.2025

Version: P

Caractéristiques**Certificats**

Homologation UL / CSA E509223

Normes/Réglémentations

Applications ferroviaires

Équipements électroniques utilisés sur le matériel roulant sur le modèle de la norme DIN EN 50155

Protection contre les incendies dans les véhicules ferroviaires sur le modèle de la norme DIN EN 45545-2

Classifications

ETIM 7.0 EC002637

ETIM 8.0 EC002637

ETIM 9.0 EC002637

ETIM 10.0 EC002637

Note d'utilisation

Ce produit est un produit standard de METZ CONNECT. METZ CONNECT n'a pas connaissance de l'utilisation spécifique prévue des marchandises par le client ou tout autre client du client. Le client garantit qu'il a entièrement et suffisamment testé l'utilisation des biens et toutes les modifications du produit, les changements du produit ou les améliorations du produit en ce qui concerne l'utilisation spécifique prévue conformément à l'état de l'art ou de toute autre manière. À la demande de METZ CONNECT, le client soumettra et mettra à disposition des preuves significatives (par exemple, des protocoles d'essai et de laboratoire, des certifications, etc.)



Fiche de spécifications

**Connecteur femelle pour circuit imprimé M12, codage D,
4 pôles, IP67, 90° coudée, max. 2,5 mm épaisseur de la paroi**

Page 4/6

Référence
MMT471A115

EAN 4250184187967

28.08.2025

Version: P

Accessoires

Référence	Désignation
700701	M12 bouchon fileté pour connecteurs femelles IP54



Fiche de spécifications

**Connecteur femelle pour circuit imprimé M12, codage D,
4 pôles, IP67, 90° coudée, max. 2,5 mm épaisseur de la paroi**

Référence
MMT471A115

EAN 4250184187967

28.08.2025

Version: P

Illustrations

Schéma dimensionnel

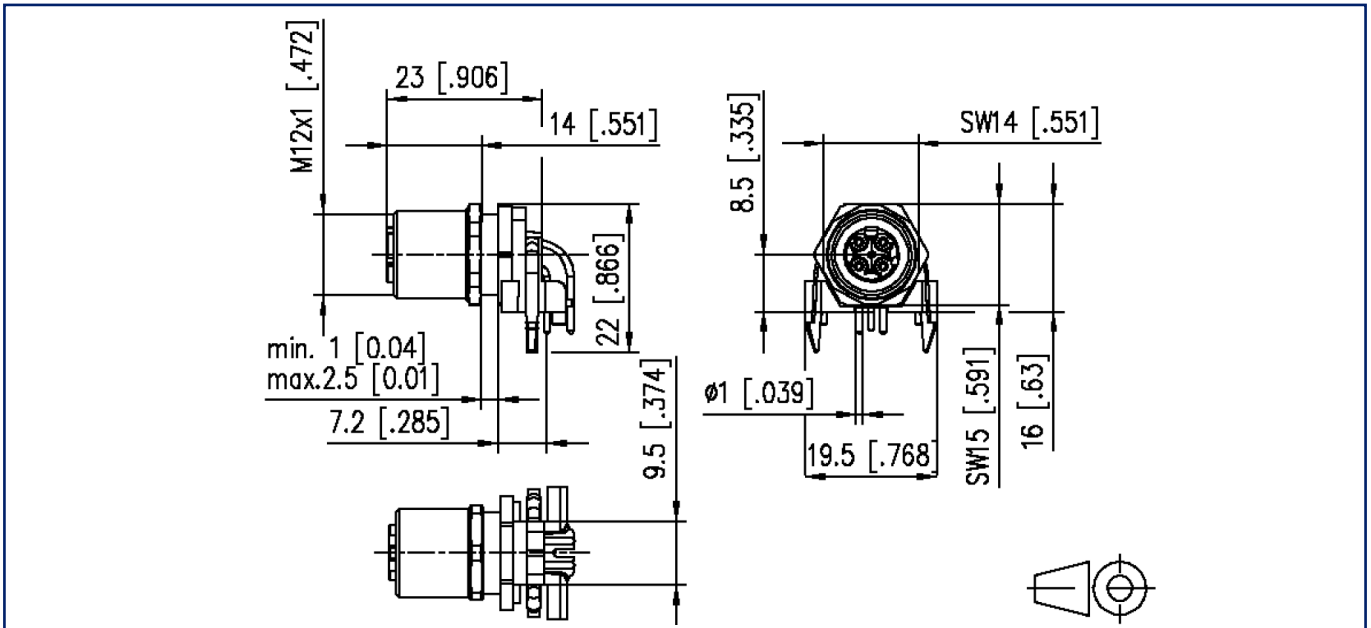
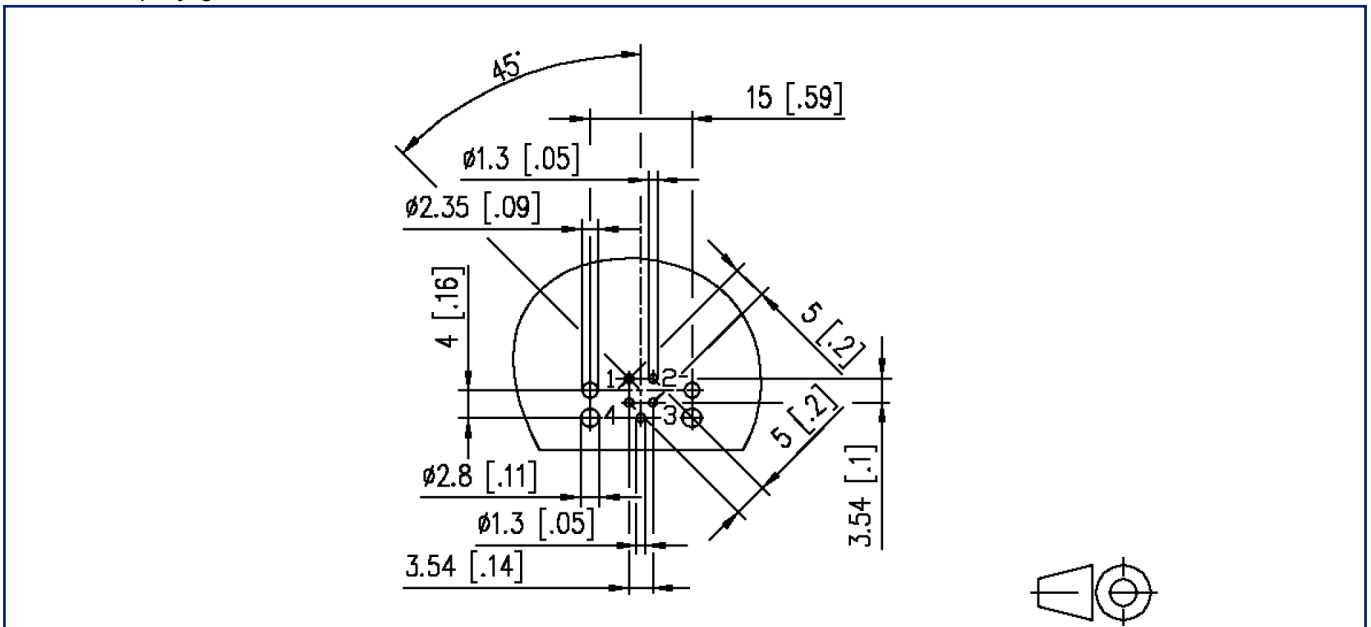


Schéma de perçage



© 2025 METZ CONNECT - Technische Änderungen vorbehalten! Subject to modifications! Sous réserve de modifications techniques!



Fiche de spécifications**Connecteur femelle pour circuit imprimé M12, codage D,
4 pôles, IP67, 90° coudée, max. 2,5 mm épaisseur de la paroi**

Page 6/6

Référence
MMT471A115

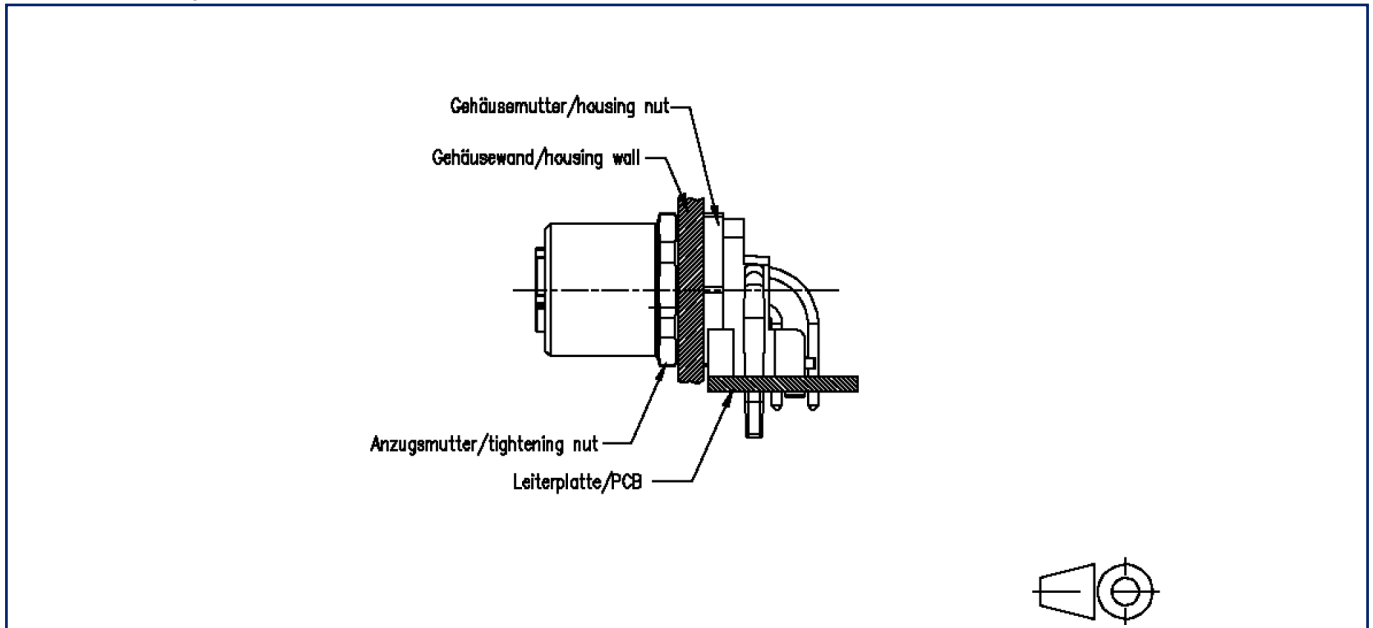
EAN 4250184187967

28.08.2025

Version: P

Illustrations

Notice de montage



Couple de serrage - Fixation de connecteur femelle

3 Nm +/- 0,5 Nm (Mesuré entre l'écrou de serrage et l'écrou de boîtier)

