

Fiche de spécifications

Page 1/4

Connecteur femelle pour circuit imprimé M12, codage A,
4 pôles, IP67, montage par l'arrière, dans les pièces

Référence
MMT371A715-0001
EAN 4251394632254
28.08.2025
Version: O

Illustrations



Schéma dimensionnel

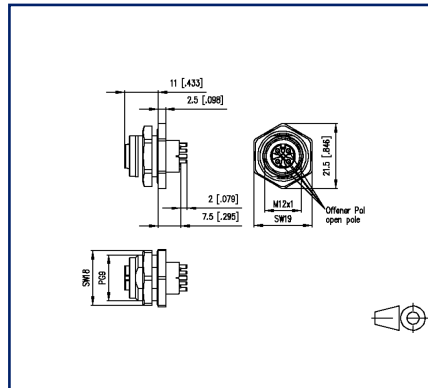
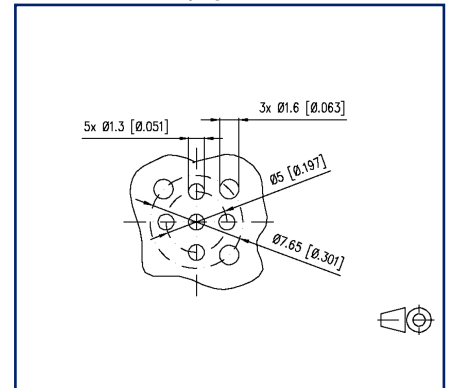


Schéma de perçage



Voir schéma agrandi en fin du document

Description du produit

- Connecteur femelle pour circuit imprimé M12
- montage par l'arrière
- 4 pôles, codage A selon IEC 61076-2-101
- THR soudables
- Connexion verticale
- Porte-contacts noir
- IP67 en état enfiché
- dans les pièces
- Adapté aux applications dans l'industrie ferroviaire selon la fiche technique



Fiche de spécifications

Page 2/4

Connecteur femelle pour circuit imprimé M12, codage A, 4 pôles, IP67, montage par l'arrière, dans les pièces

Référence
MMT371A715-0001
EAN 4251394632254
28.08.2025
Version: O

Caractéristiques

Données générales

Dimensions	
Dimension (D x H)	Ø 21,5 mm x 20,5 mm
Dimension (D x H)	0,846 in. x 0,807 in.
Ports	Monoport
Soudabilité	Selon IPC/JEDEC J-STD-020E-MSL 1
Codage	codage A

Propriétés électriques

Tension assignée	250 V
Valeur efficace de la tension de tenue	1,4 kV
Courant assigné de 40 °C	4 A
Résistance d'isolation	min. 100 MOhm
Catégorie de surtension	II
Degré d'encrassement	2

Informations mécaniques

Matériel	
Matériau - Boîtier	CuZnPb
Matériau - Contact	CuZnPb
Surface de contact	Ni + Au
Matériau - Corps isolant	LCP UL94 V0
Couleur	noir
RoHS	conforme
Endurance nombre de cycles de connexion	>= 100
Couple de serrage - Connecteur	0,6 - 1 Nm
Couple de serrage - Fixation de connecteur femelle	3 Nm +/- 0,5 Nm
Degré de protection	IP67 en état enfiché

Propriétés climatiques

Température - Service °C	-40 °C - 85 °C
Température - Service °F	-40 °F - 185 °F



Fiche de spécifications

Page 3/4

**Connecteur femelle pour circuit imprimé M12, codage A,
4 pôles, IP67, montage par l'arrière, dans les pièces**Référence
MMT371A715-0001
EAN 4251394632254
28.08.2025
Version: O**Caractéristiques****Certificats**

Homologation UL / CSA E305050

Emballage

Type d'emballage 10 pc(s) / emballage blister

Normes/Réglementations

Applications ferroviaires

Équipements électroniques utilisés sur le matériel roulant sur le modèle de la norme DIN EN 50155

Protection contre les incendies dans les véhicules ferroviaires sur le modèle de la norme DIN EN 45545-2

Classifications

ETIM 7.0 EC002637

ETIM 8.0 EC002637

Note d'utilisation

Ce produit est un produit standard de METZ CONNECT. METZ CONNECT n'a pas connaissance de l'utilisation spécifique prévue des marchandises par le client ou tout autre client du client. Le client garantit qu'il a entièrement et suffisamment testé l'utilisation des biens et toutes les modifications du produit, les changements du produit ou les améliorations du produit en ce qui concerne l'utilisation spécifique prévue conformément à l'état de l'art ou de toute autre manière. À la demande de METZ CONNECT, le client soumettra et mettra à disposition des preuves significatives (par exemple, des protocoles d'essai et de laboratoire, des certifications, etc.)



Fiche de spécifications

**Connecteur femelle pour circuit imprimé M12, codage A,
4 pôles, IP67, montage par l'arrière, dans les pièces**

Page 4/4

Référence
MMT371A715-0001
EAN 4251394632254
28.08.2025
Version: O

Illustrations

Schéma dimensionnel

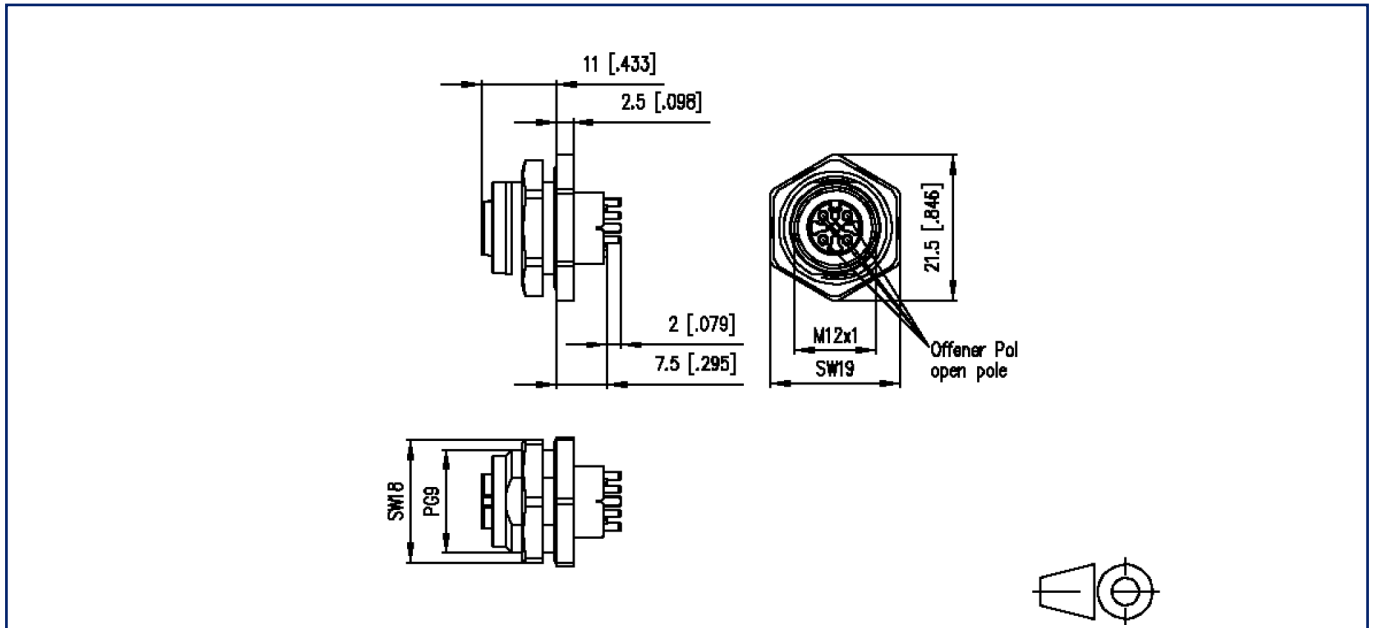


Schéma de perçage

