

Fiche de spécifications

Page 1/6

Connecteur femelle pour circuit imprimé M12, codage X,
8 pôles, IP67, montage par l'arrière, dans les pièces

Référence
MMT371A3B5-0001
EAN 4250184158509
28.08.2025
Version: N

Illustrations

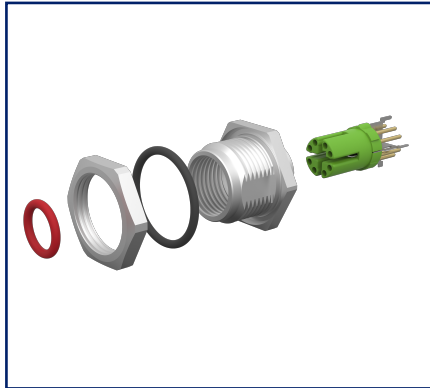


Schéma dimensionnel

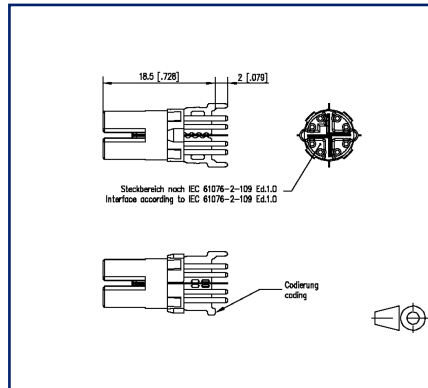
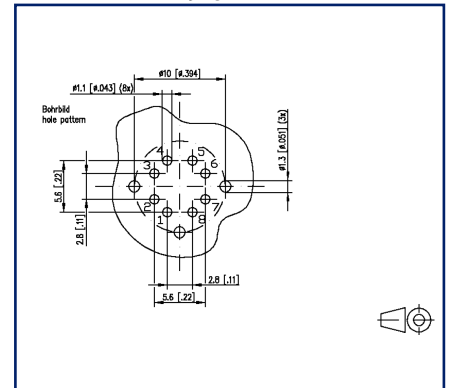


Schéma de perçage



Voir schéma agrandi en fin du document

Description du produit

- Connecteur femelle pour circuit imprimé M12
- 8 pôles, codage X selon IEC 61076-2-109
- montage par l'arrière
- 10 GBit adapté selon IEEE 802.3an
- THR soudables
- Connexion verticale
- Porte-contacts verte
- IP67 en état enfiché
- dans les pièces
- Adapté aux applications dans l'industrie ferroviaire selon la fiche technique



Fiche de spécifications

Page 2/6

Connecteur femelle pour circuit imprimé M12, codage X, 8 pôles, IP67, montage par l'arrière, dans les pièces

Référence
MMT371A3B5-0001
EAN 4250184158509
28.08.2025
Version: N

Caractéristiques

Données générales

Dimensions

| | |
|-------------------|-----------------------|
| Dimension (D x H) | Ø 21,5 mm x 20,5 mm |
| Dimension (D x H) | 0,846 in. x 0,807 in. |
| Ports | Monoport |
| Codage | codage X |

Propriétés électriques

| | |
|--|-------------------|
| Tension assignée | 50 V AC / 60 V DC |
| Valeur efficace de la tension de tenue | 0,5 kV |
| Courant assigné de 40 °C | 0,5 A |
| Résistance d'isolation | min. 100 MOhm |
| Catégorie de surtension | II |
| Degré d'encrassement | 2 |

Informations mécaniques

Matériel

| | |
|--|----------------------|
| Matériau - Boîtier | CuZnPb |
| Matériau - Contact | CuZnPb |
| Surface de contact | Ni + Au |
| Matériau de blindage | CuSn |
| Matériau - Corps isolant | PA UL 94 V0 |
| Endurance nombre de cycles de connexion | >= 100 |
| Couple de serrage - Connecteur | 0,6 - 1 Nm |
| Couple de serrage - Fixation de connecteur femelle | 3 Nm +/- 0,5 Nm |
| Degré de protection | IP67 en état enfiché |

Propriétés climatiques

| | |
|--------------------------|-----------------|
| Température - Service °C | -40 °C - 85 °C |
| Température - Service °F | -40 °F - 185 °F |

Fiche de spécifications

Page 3/6

**Connecteur femelle pour circuit imprimé M12, codage X,
8 pôles, IP67, montage par l'arrière, dans les pièces**Référence
MMT371A3B5-0001
EAN 4250184158509
28.08.2025
Version: N**Caractéristiques****Certificats**

Homologation UL / CSA E178484

Emballage

Type d'emballage 10 pc(s) / emballage blister

Normes/Réglémentations

Applications ferroviaires

Équipements électroniques utilisés sur le matériel roulant sur le modèle de la norme DIN EN 50155

Protection contre les incendies dans les véhicules ferroviaires sur le modèle de la norme DIN EN 45545-2

Classifications

ETIM 7.0 EC002637

ETIM 8.0 EC002637

ETIM 9.0 EC002637

ETIM 10.0 EC002637

Note d'utilisation

Ce produit est un produit standard de METZ CONNECT. METZ CONNECT n'a pas connaissance de l'utilisation spécifique prévue des marchandises par le client ou tout autre client du client. Le client garantit qu'il a entièrement et suffisamment testé l'utilisation des biens et toutes les modifications du produit, les changements du produit ou les améliorations du produit en ce qui concerne l'utilisation spécifique prévue conformément à l'état de l'art ou de toute autre manière. À la demande de METZ CONNECT, le client soumettra et mettra à disposition des preuves significatives (par exemple, des protocoles d'essai et de laboratoire, des certifications, etc.)



Fiche de spécifications**Connecteur femelle pour circuit imprimé M12, codage X,
8 pôles, IP67, montage par l'arrière, dans les pièces**

Page 4/6

Référence
MMT371A3B5-0001
EAN 4250184158509
28.08.2025
Version: N**Accessoires**

| Référence | Désignation |
|-----------|---|
| 700701 | M12 bouchon fileté pour connecteurs femelles IP54 |

Fiche de spécifications

**Connecteur femelle pour circuit imprimé M12, codage X,
8 pôles, IP67, montage par l'arrière, dans les pièces**

Page 5/6

Référence
MMT371A3B5-001
EAN 4250184158509
28.08.2025
Version: N

Illustrations

Schéma dimensionnel

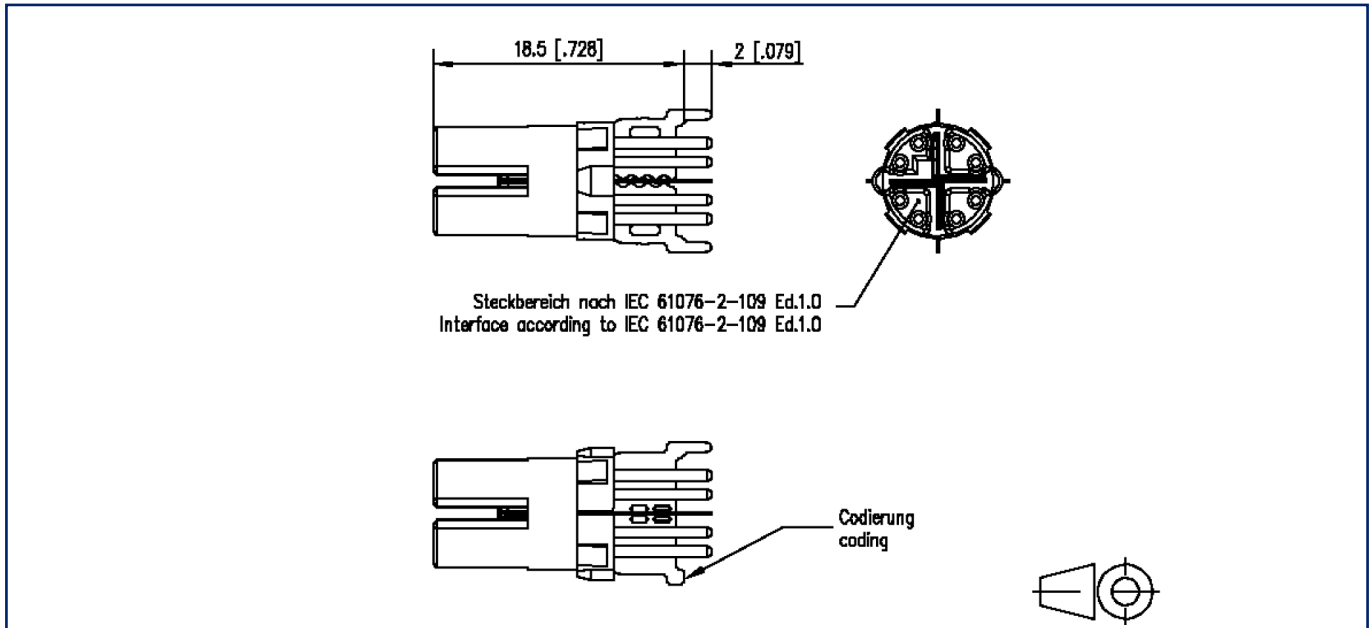
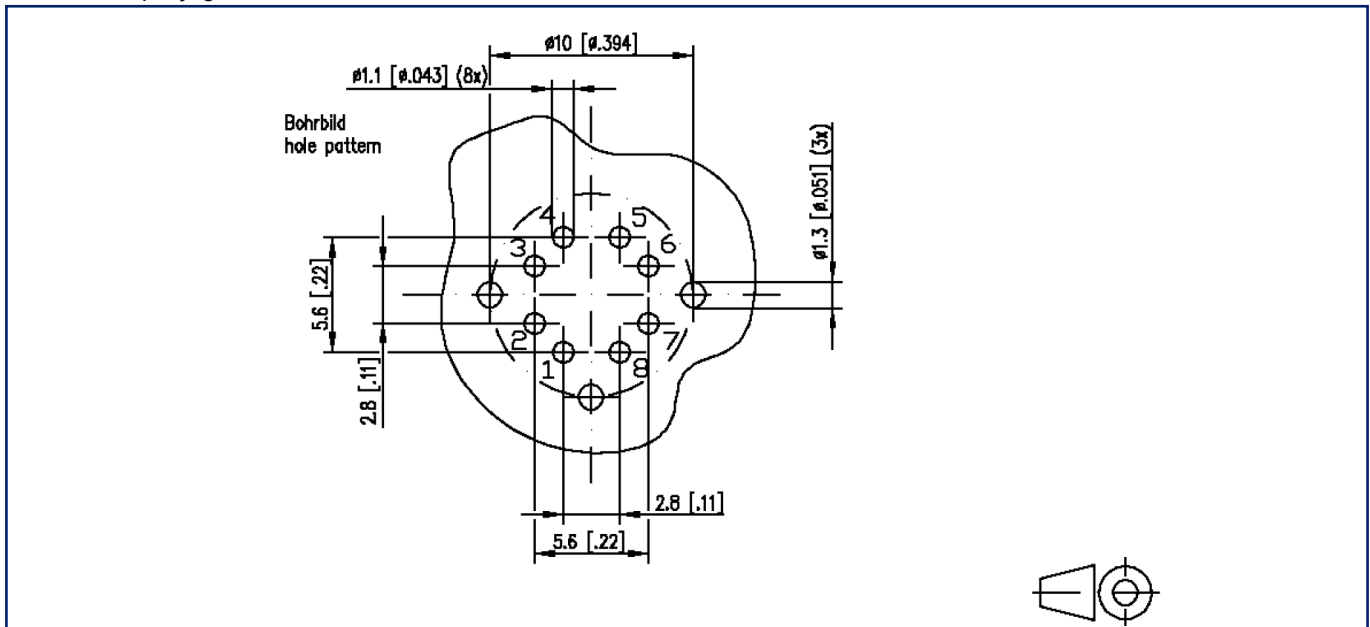


Schéma de perçage



Fiche de spécifications

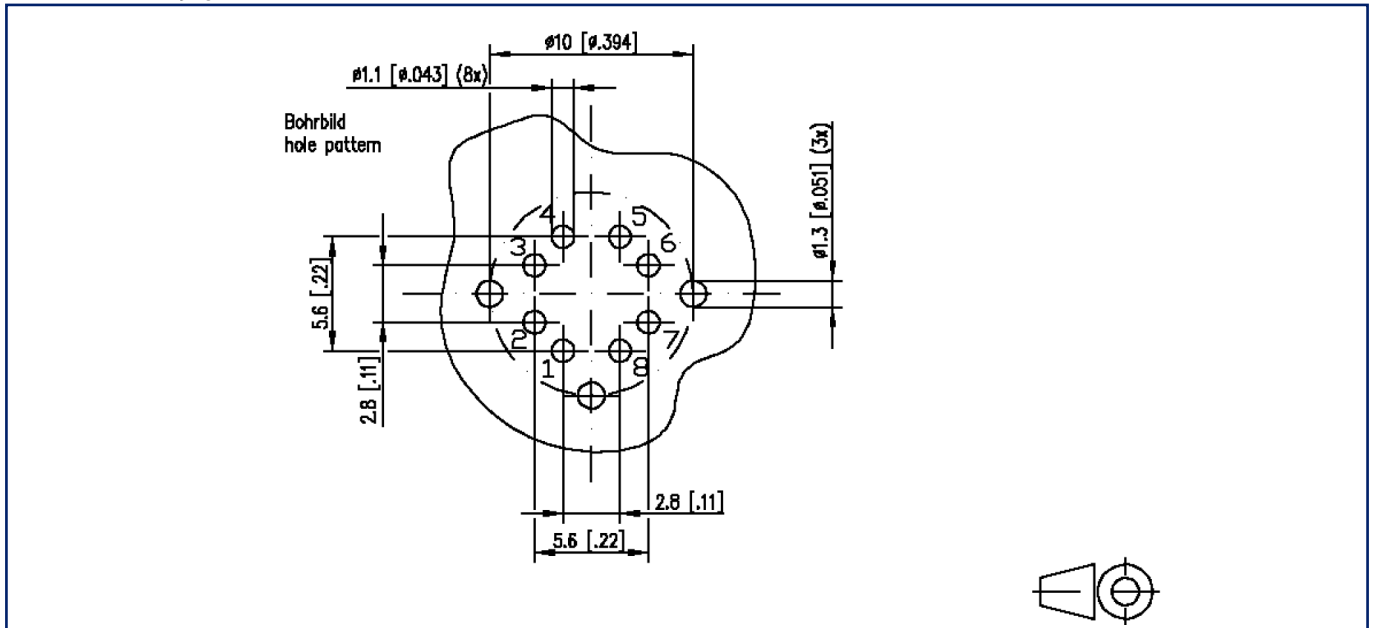
**Connecteur femelle pour circuit imprimé M12, codage X,
8 pôles, IP67, montage par l'arrière, dans les pièces**

Page 6/6

Référence
MMT371A3B5-001
EAN 4250184158509
28.08.2025
Version: N

Illustrations

Schéma de perçage



Découpe

