

Fiche de spécifications

Insert pour circuits imprimés M12, codage A, 3 pôles, noir

Page 1/5

Référence
MMT060A615-0001
EAN 4251394631783
28.08.2025
Version: O

Illustrations



Schéma dimensionnel

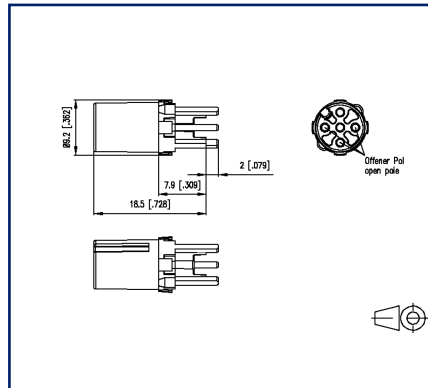
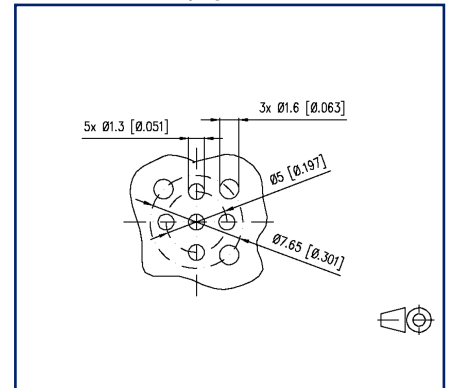


Schéma de perçage



Voir schéma agrandi en fin du document

Description du produit

- Insert pour circuits imprimés M12
- 3 pôles, codage A selon IEC 61076-2-101
- THR soudables
- Connexion verticale
- Porte-contacts noir
- Adapté aux applications dans l'industrie ferroviaire selon la fiche technique



Fiche de spécifications

Insert pour circuits imprimés M12, codage A, 3 pôles, noir

Page 2/5

Référence
MMT060A615-0001
EAN 4251394631783
28.08.2025
Version: O

Caractéristiques

Données générales

Dimensions	
Dimension (D x H)	Ø 9,2 mm x 20,5 mm
Dimension (D x H)	0,362 in. x 0,807 in.
Ports	Monoport
Soudabilité	Selon IPC/JEDEC J-STD-020E-MSL 1
Codage	codage A

Propriétés électriques

Tension assignée	250 V
Valeur efficace de la tension de tenue	1,4 kV
Courant assigné de 40 °C	4 A
Résistance d'isolation	min. 100 MOhm
Catégorie de surtension	II
Degré d'encrassement	2

Informations mécaniques

Matériel	
Matériau - Contact	CuZnPb
Surface de contact	Ni + Au
Matériau - Corps isolant	LCP UL94 V0
Couleur	noir
RoHS	prévu
Endurance nombre de cycles de connexion	>= 100

Propriétés climatiques

Température - Service °C	-40 °C - 85 °C
Température - Service °F	-40 °F - 185 °F

Certificats

Homologation UL / CSA	E305050
-----------------------	---------

Fiche de spécifications

Page 3/5

Insert pour circuits imprimés M12, codage A, 3 pôles, noir

Référence
MMT060A615-0001
EAN 4251394631783
28.08.2025
Version: O

Caractéristiques**Emballage**

Type d'emballage 10 pc(s) / emballage blister

Normes/Réglémentations

Applications ferroviaires

Équipements électroniques utilisés sur le matériel roulant sur le modèle de la norme DIN EN 50155

Protection contre les incendies dans les véhicules ferroviaires sur le modèle de la norme DIN EN 45545-2

Classifications

ETIM 7.0 EC002637

ETIM 8.0 EC002637

Note d'utilisation

Ce produit est un produit standard de METZ CONNECT. METZ CONNECT n'a pas connaissance de l'utilisation spécifique prévue des marchandises par le client ou tout autre client du client. Le client garantit qu'il a entièrement et suffisamment testé l'utilisation des biens et toutes les modifications du produit, les changements du produit ou les améliorations du produit en ce qui concerne l'utilisation spécifique prévue conformément à l'état de l'art ou de toute autre manière. À la demande de METZ CONNECT, le client soumettra et mettra à disposition des preuves significatives (par exemple, des protocoles d'essai et de laboratoire, des certifications, etc.)



Fiche de spécifications

Insert pour circuits imprimés M12, codage A, 3 pôles, noir

Page 4/5

Référence
MMT060A615-0001
EAN 4251394631783
28.08.2025
Version: O

Illustrations

Schéma dimensionnel

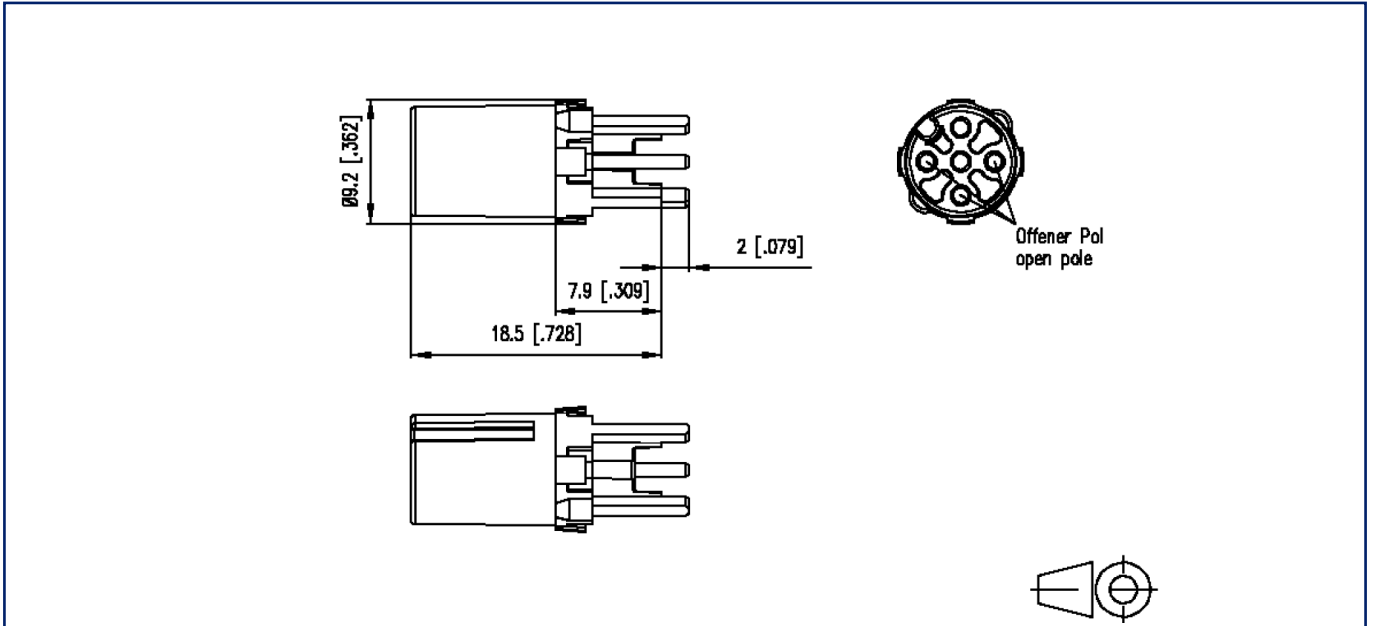
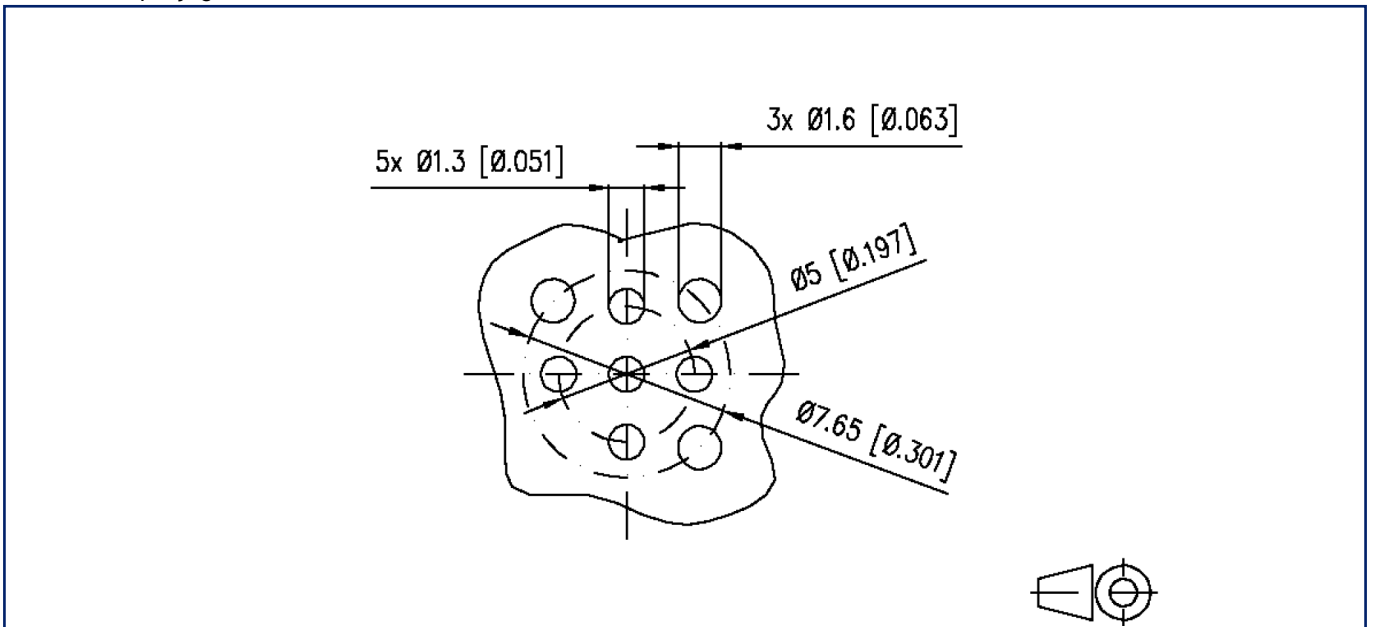


Schéma de perçage



Fiche de spécifications

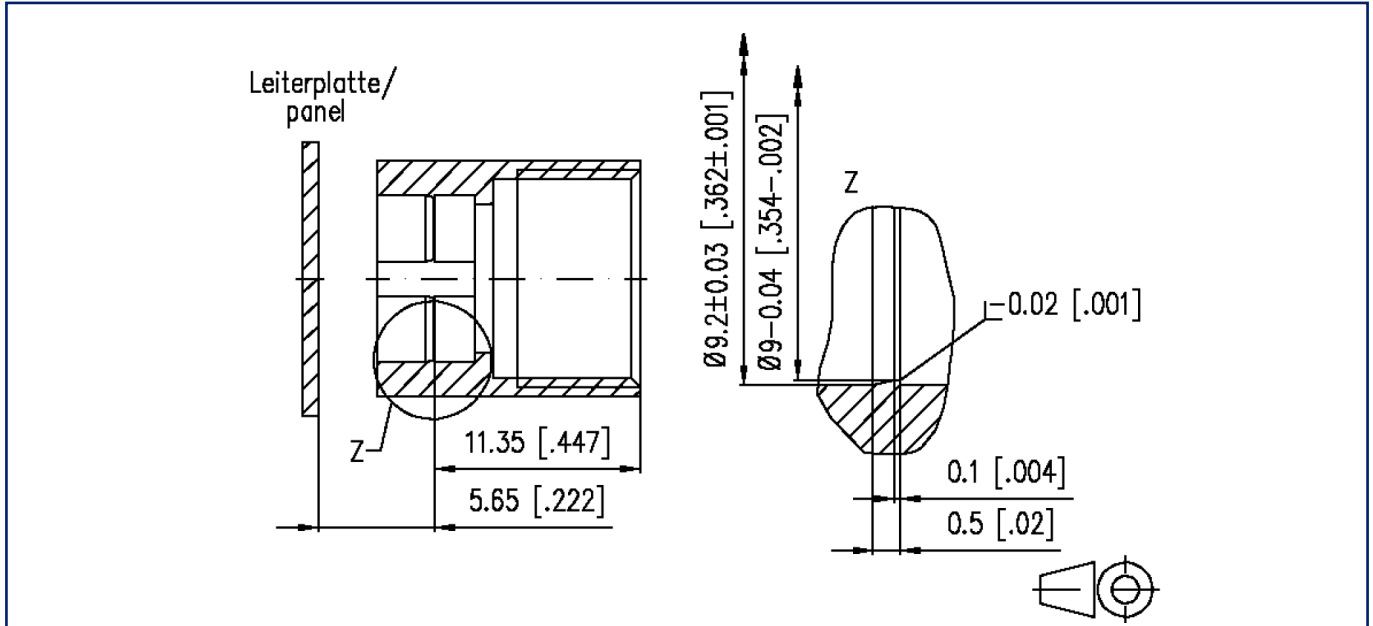
Insert pour circuits imprimés M12, codage A, 3 pôles, noir

Page 5/5

Référence
 MMT060A615-0001
 EAN 4251394631783
 28.08.2025
 Version: O

Illustrations

Géométrie de l'encastrement



© 2025 METZ CONNECT - Technische Änderungen vorbehalten! Subject to modifications! Sous réserve de modifications techniques!

