

Fiche de spécifications

E-DAT modul 6x8(8) pour 1UH panneau de brassage Cat.6_A

Page 1/10

Référence
130922-03-E

EAN 4250184106197

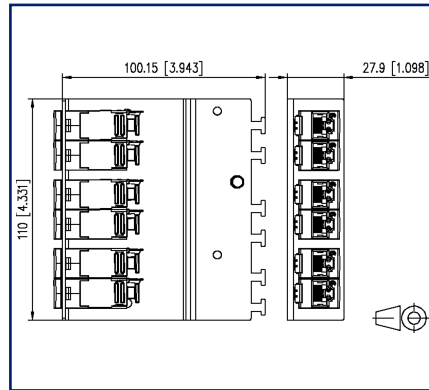
25.09.2025

Version: AN

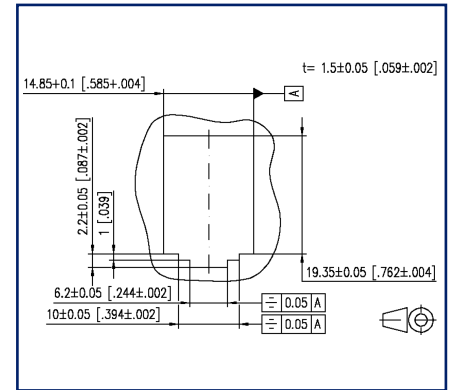
Illustrations



Schéma dimensionnel



Découpe



Voir schéma agrandi en fin du document

Description du produit

- support pour modules avec 6 modules individuels E-DAT modul
- test de composants Cat.6_A selon ISO/IEC 11801, DIN EN 50173-1, ANSI/TIA-568.2-D et IEC 60603-7-51
- respect de la classe E_A selon ISO/IEC 11801, DIN EN 50173-1
- tests réalisés : lien jusqu'à 500 MHz
- convient pour 10 GBit Ethernet (IEEE 802.3an), Remote Powering (PoE, PoE plus, UPoE et 4PPoE) et HDBaseT
- raccordement simplifié de câbles de données avec 2 à 4 paires AWG 26/1 à 22/1 et conducteurs multibrin en cuivre à 7 brins AWG 26/7 à 22/7 sur contacts à déplacement d'isolant IDC
- marquage de l'assignation des brins T568A et T568B
- support pour modules 1UH, à monter dans un boîtier en saillie, adaptateur pour rail DIN ou support pour modules 1UH
- décharge de traction supplémentaire possible avec 'attache-câbles
- goujon de masse M6 x 10 avec écrou et rondelle crantée

Fiche de spécifications E-DAT modul 6x8(8) pour 1UH panneau de brassage Cat.6_A

Page 2/10

Référence
130922-03-E

EAN 4250184106197

25.09.2025

Version: AN

Caractéristiques

Données générales

Domaines d'application	câblage structuré des bâtiments Points de consolidation zones de bureaux Services de construction distribués centre de données
Mesure mécanique selon MICE	M1
Mesure ingress selon MICE	I1
Mesure climatique selon MICE	C1
Mesure électromagnétique selon MICE	E2
Format	panneau de brassage
Type de montage	1UH
Blindage	blindé
Technique de transmission	Cuivre
Raccordements	T568A et T568B
Couleur	acier inox
Dimensions	
Dimension (L x L x H)	110,15 mm x 110 mm x 27,9 mm
Dimension (L x L x H)	4,337 in. x 4,331 in. x 1,098 in.
Unité de hauteur	pour 1UH
Modularité	oui

Propriétés de la technique de transmission

Catégorie (ISO)	6 _A
Classe (ISO/IEC)	E _A
Catégorie (TIA)	6A
Remote Powering	oui
PoE	IEEE 802.3af
PoE plus	IEEE 802.3at
UPoE	oui
4PPoE	IEEE 802.3bt
HDBaseT	oui
Vitesse de transmission jusqu'à 100 MBit (Fast Ethernet)	IEEE 802.3bw
Vitesse de transmission jusqu'à 1 GBit (Fast Ethernet)	IEEE 902.3ab
Vitesse de transmission jusqu'à 10 GBit	IEEE 802.3an

Fiche de spécifications E-DAT modul 6x8(8) pour 1UH panneau de brassage Cat.6_A

Page 3/10

Référence
130922-03-E

EAN 4250184106197

25.09.2025

Version: AN

Caractéristiques

Raccordements/interfaces	
Connectique interface 1	IDC-connexion
Connectique interface 2	RJ45-connecteur femelle
Nombre de ports interface 2	6
Nombre de ports équipés interface 2	6
Nombre de positions/contacts interface 1	6 x 8
Nombre de positions/contacts interface 2	6 x 8P/8C
Valeurs de raccordement, monobrin (min. - max.)	
Section du conducteur, monobrin (cuivre nu)	AWG 26/1 - AWG 22/1
Section du conducteur, monobrin (cuivre nu)	0,128 mm ² - 0,324 mm ²
Diamètre du conducteur, monobrin (cuivre nu)	0,409 mm - 0,643 mm
Diamètre du conducteur, monobrin (cuivre nu)	0,016 in. - 0,025 in.
Valeurs de raccordement, multibrins (min. - max.)	
Section du conducteur, multibrins (cuivre nu)	AWG 26/7 - AWG 22/7
Section du conducteur, multibrins (cuivre nu)	0,141 mm ² - 0,355 mm ²
Diamètre du conducteur, multibrins (cuivre nu)	0,483 mm - 0,762 mm
Diamètre du conducteur, multibrins (cuivre nu)	0,019 in. - 0,03 in.
Diamètre de la gaine de câble (min. - max.)	
Diamètre de la gaine de câble	5,5 mm - 10
Diamètre de la gaine de câble	0,197 in. - 0,394
Accès ou départ de câble	180°
Mise à la terre	goujon de masse M6x10 avec écrou et rondelle crantée
Raccordement du blindage	ressort flexible de contact

Propriétés électriques	
Capacité de courant	max. 1 A à 60 °C
Tension assignée	max. 60 V CC
Résistance de contact	max. 20 mOhm
Résistance	max. 200 mOhm
Résistance d'isolation	min. 500 MOhm
Tension de tenue conducteur-conducteur (secondaire)	max. 1000 V CC
Tension de tenue conducteur-conducteur, valeur de crête (secondaire)	max. 1.000 V AC
Tension de tenue conducteur-blindage	max. 1500 V CC

Fiche de spécifications E-DAT modul 6x8(8) pour 1UH panneau de brassage Cat.6_A

Page 4/10

Référence
130922-03-E

EAN 4250184106197

25.09.2025

Version: AN

Caractéristiques

Propriétés électriques

Tension de tenue conducteur-blindage, valeur de crête max. 1500 V CA

Informations mécaniques

Découpe MC module

Force d'insertion et d'extraction max. 30 N

Endurance - Nombre de cycles de connexion min. 750

Position/réception du levier d'arrêt en position standard de montage en haut

décharge de traction attache-câble

Matériaux et propriétés des matériaux

Matériau - Prise femelle, boîtier GD-Zn

Matériau - Prise femelle, contact Métal de ressort

Matériau - Prise femelle, surface du contact Ni + Au (nickel + or)

Matériau - Bornier, contact CuSn

Matériau - Bornier, surface du contact Sn

Matériau - Prise femelle, blindage GD-Zn

Matériau - Pièce de chargement GD-Zn

Matériau - Décharge de traction acier inox

Matériau - Plaque frontale acier inox

Matériau - Porte-module acier inox

Sans halogène oui

RoHS conforme

Conditions d'environnement

Température (min. - max.)

Température - Stockage °C -40 °C - 70 °C

Température - Stockage °F -40 °F - 158 °F

Température - Service °C -40 °C - 70 °C

Température - Service °F -40 °F - 158 °F

Fiche de spécifications E-DAT modul 6x8(8) pour 1UH panneau de brassage Cat.6_A

Page 5/10

Référence
130922-03-E

EAN 4250184106197

25.09.2025

Version: AN

Caractéristiques

Certifications

GHMT Type Approval



Composant

Certifications

UL listed (file no.)



DUXR.E178484

Normes/Réglementations

Câblage universel du bâtiment

Exigences générales ISO/IEC 11801-1:2017-11 | DIN EN 50173-1:2018-10
ANSI/TIA-568.2-D

Bâtiments administratifs ISO/IEC 11801-2:2017-11 | DIN EN 50173-2:2018-10
ANSI/TIA-568.2-D

Unités d'habitation ISO/IEC 11801-4:2017-11 | DIN EN 50173-4:2018-10
ANSI/TIA-570-D

Data centers ISO/IEC 11801-5:2017-11 | DIN EN 50173-5:2018-10
ANSI/TIA-942-B

Connecteurs pour équipement électronique

Fiches et embases blindées DIN EN 60603-7-51:2011-01, DIN EN 60603-7:2019-11, DIN EN
60603-7-1:2012-01

Connecteurs pour équipement électronique - Mesurage et aux méthodes de contrôle

Norme d'essai pour connecteurs (connexions et
déconnexions sous charge électrique) DIN-EN 60512-99-001, DIN-EN 60512-99-002

Essais d'endurance DIN EN 60603-7:2019-11, DIN EN 60603-7-1:2012-01

Indices de protection par boîtier IEC 60529

Essais climatiques DIN EN 60603-7:2019-11, DIN EN 60603-7-1:2012-01

Classifications

ETIM 7.0 EC001128

ETIM 8.0 EC001128

ETIM 9.0 EC001128

ETIM 10.0 EC001128

Fiche de spécifications E-DAT modul 6x8(8) pour 1UH panneau de brassage Cat.6_A

Page 6/10

Référence
130922-03-E

EAN 4250184106197

25.09.2025

Version: AN

Caractéristiques

Spécifications d'emballage

Type d'emballage 1 pc(s) / carton

Note d'utilisation

Ce produit est un produit standard de METZ CONNECT. METZ CONNECT n'a pas connaissance de l'utilisation spécifique prévue des marchandises par le client ou tout autre client du client. Le client garantit qu'il a entièrement et suffisamment testé l'utilisation des biens et toutes les modifications du produit, les changements du produit ou les améliorations du produit en ce qui concerne l'utilisation spécifique prévue conformément à l'état de l'art ou de toute autre manière. À la demande de METZ CONNECT, le client soumettra et mettra à disposition des preuves significatives (par exemple, des protocoles d'essai et de laboratoire, des certifications, etc.)



Fiche de spécifications

E-DAT modul 6x8(8) pour 1UH panneau de brassage Cat.6_A

Page 7/10

Référence
130922-03-E

EAN 4250184106197

25.09.2025

Version: AN

Accessoires

Référence	Désignation
130898-00-I	BLIND module de remplissage gris clair
130898-00-RW-I	BLIND module de remplissage blanc pur
130898-01-I	COAX modul connecteur femelle F / femelle F
130898-02-I	COAX modul connecteur femelle IEC / femelle F
130898-03-I	COAX modul connecteur mâle IEC / femelle F
130908-I-B1	UAE modul Cat.5e blanc
130909-I	UAE modul Cat.6 jack blanc
130910-DNV	E-DAT modul Cat.6 _A 8(8) connecteur femelle DNV
130910-I	E-DAT modul Cat.6 _A 8(8) connecteur femelle
130910-Z	E-DAT modul Cat.6 _A 8(8) connecteur femelle, (12 pcs)
1309A0-I	E-DAT modul coupleur 8(8) 180° classe E _A
130A11-29-I	UAE modul 8(8) Cat.6 _A noir
130A11-I	UAE modul 8(8) Cat.6 _A blanc
130B11-25-E	25Gmodul
130B11-25-Z	25Gmodul (12 pcs)
130B11-DNV	C6 _A modul 180° connecteur femelle DNV
130B11-E	C6 _A modul 180° connecteur femelle
130B11-Z	C6 _A modul 180° jack (12 pcs)
15091001-I	OpDAT modul ST OS2
15091071-I	OpDAT modul LC-Duplex OS2
15091072-I	OpDAT modul LC-Duplex OM3
15091075-I	OpDAT modul LC-Duplex OM4
15091076-I	OpDAT modul LC-Duplex APC OS2
1509107B-I	OpDAT modul LC-Duplex MM

Fiche de spécifications

E-DAT modul 6x8(8) pour 1UH panneau de brassage Cat.6_A

Page 8/10

Référence
130922-03-E

EAN 4250184106197

25.09.2025

Version: AN

Accessoires de

Référence	Désignation
1308990110-E	adaptateur pour rail DIN
130B10E2-E	Modul support de module 3UH, 7 UL 6 ports, aluminium, non équipé
854544-E	Support de module 1UH 19 pouces, non équipé
854568-E	Support de module 10 pouces 1UH

Fiche de spécifications
E-DAT modul 6x8(8) pour 1UH panneau de brassage Cat.6_A

Page 9/10

Référence
130922-03-E

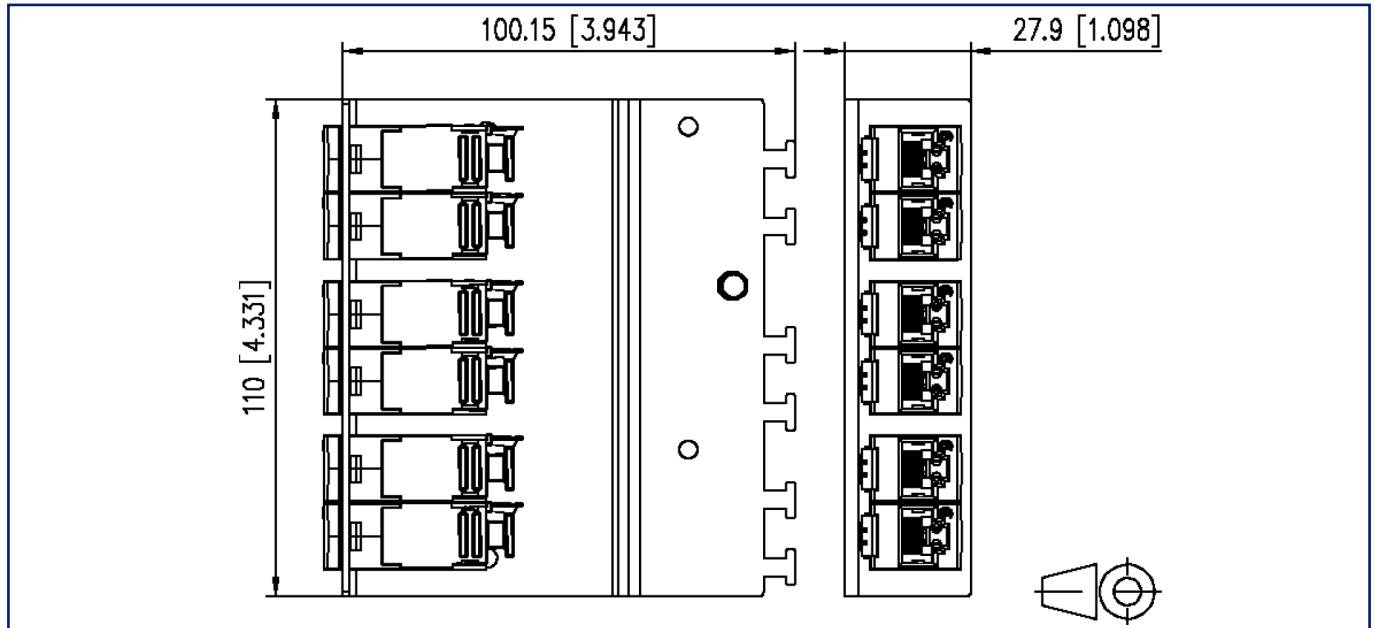
EAN 4250184106197

25.09.2025

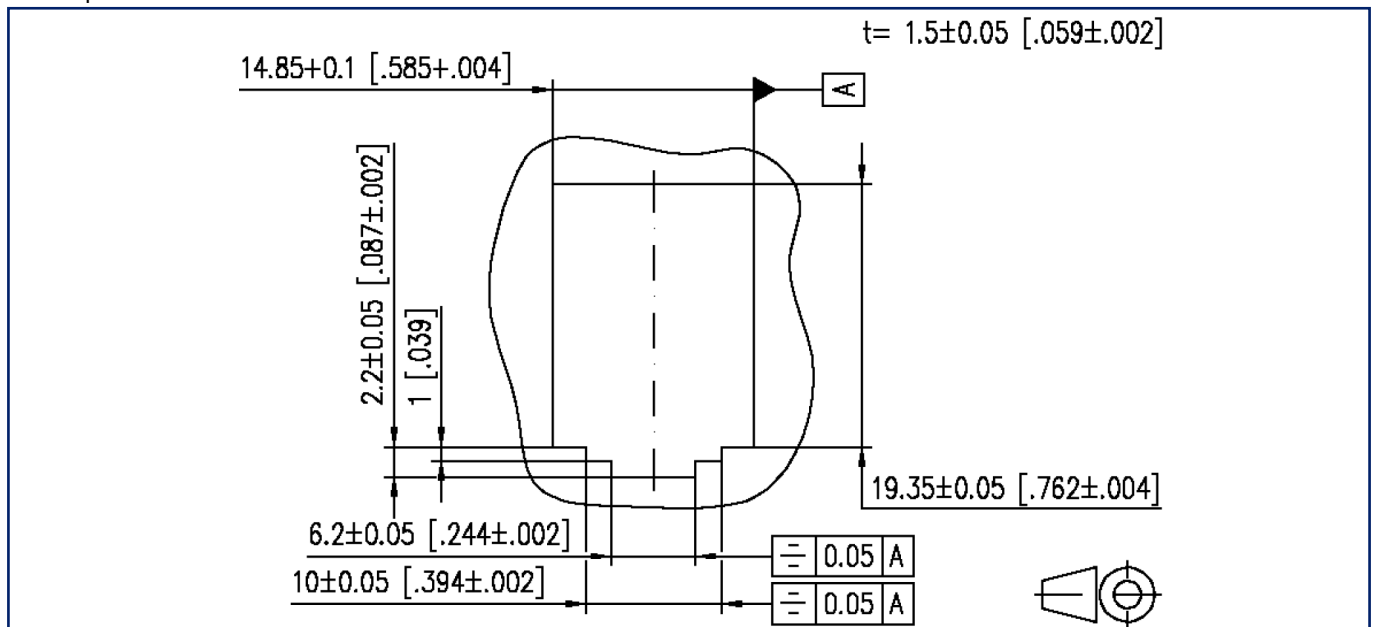
Version: AN

Illustrations

Schéma dimensionnel



Découpe



© 2025 METZ CONNECT - Technische Änderungen vorbehalten! Subject to modifications! Sous réserve de modifications techniques!



**Fiche de spécifications
E-DAT modul 6x8(8) pour 1UH panneau de brassage Cat.6A**

Page 10/10

Référence
130922-03-E

EAN 4250184106197

25.09.2025

Version: AN

Illustrations

Raccordements

