

Fiche de spécifications

LF-F-TP LON

Page 1/7

Référence
1108591370

EAN 4251394620879

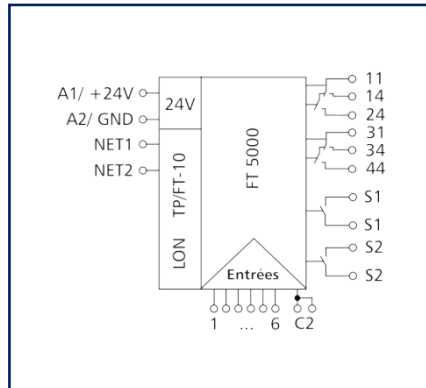
02.02.2026

Version: K

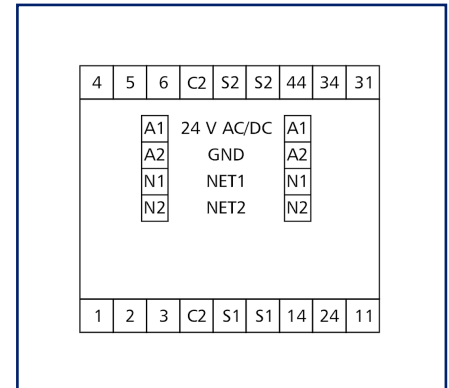
Illustrations



Schéma de principe



Raccordements



Voir schéma agrandi en fin du document

Description du produit

Le module trois points LON avec 6 entrées numériques, 2 sorties relais à deux allures et 2 sorties numériques a été développé pour les tâches de commutation décentralisées. Il convient par exemple pour commuter des pompes, des ventilateurs, des brûleurs ou similaires à plusieurs allures. A ce sujet il faut protéger les contacts relais par des mesures appropriées en fonction de la charge. Les entrées et les sorties sont interrogées et/ou adressées par des variables de réseau SNVT. Les bornes d'entrée 1 à 6 sont câblées avec les bornes C2 sur deux pôles par des interrupteurs ou contacts libres de potentiel. Le module dispose d'une fonction de commande manuelle pour les sorties qui est activée uniquement en Configured Mode. Convient au montage décentralisé sur rail DIN TH35 selon IEC 60715 dans des répartiteurs électriques.

- Raccordement avec borniers à ressort (Push-In)

Fiche de spécifications LF-F-TP LON

Page 2/7

Référence
1108591370

EAN 4251394620879

02.02.2026

Version: K

Caractéristiques

Certifications



Open Energy Management Equipment 34TZ

Interface RS485

| | |
|----------------------------|----------------------------|
| Protocole | TP/FT-10, free topology |
| Neuron | FT5000 |
| Format de données | Variables de réseau (SNVT) |
| Paramètres de transmission | |
| Taux de transfert | 78 Kbit/s |
| Topologie en ligne | 2700 m / 64 nœuds |
| Topologie libre | 500 m / 64 nœuds |
| Câblage | Twisted Pair |

Alimentation

| | |
|----------------------------------|---------------------|
| Tension de service | 24 V CA/CC +/- 10 % |
| Consommation | |
| Consommation électrique AC (max) | 220 mA |
| Consommation électrique DC (max) | 90 mA |
| Fonctionnement permanent | 100 % |
| Temps de récupération | 550 ms |

Entrées

| | |
|---------------------------|------------|
| Entrées numériques | 6 |
| Détection de signal élevé | > 4,5 V CC |

Sorties

| | |
|--|---|
| Sorties numériques | 4 |
| Sortie relais | 2 x trois étages |
| Tension de commutation sortie relais (max) | 250 V CA |
| Courant continu sortie relais | 6 A / relais |
| Sortie semi-conductrice | 2 contacts à fermeture |
| Tension de commutation sortie semi-conductrice (max) | 40 V CA/CC |
| Courant continu sortie semi-conductrice | 100 mA |
| Courant de démarrage sortie semi-conductrice (max) | 500 mA |
| Fréquence de commutation | 360 cycles de fonctionnement/h |
| Durée de vie mécanique | 30x10 ⁶ cycles de fonctionnement |



Fiche de spécifications LF-F-TP LON

Page 3/7

Référence
1108591370

EAN 4251394620879

02.02.2026

Version: K

Caractéristiques

Sorties

Durée de vie électrique 9x10⁴ cycles de fonctionnement

Boîtier

Dimensions

Dimension (L x H x P) 50 mm x 69,3 mm x 60 mm

Dimension (L x H x P) 1,969 in. x 2,728 in. x 2,362 in.

Profondeur totale avec les commutateurs/connecteur 69 mm

Poids 126 g

Type de montage Rail DIN TH35

Position de montage tout

Juxtaposition sans espacement
Une nouvelle source d'alimentation externe est nécessaire après avoir monté 15 modules LON en série ou en cas d'une consommation électrique maximum de 2 A (AC ou DC) par module raccordé à l'alimentation.

Type de connexion Borniers à ressort

Affichage DEL verte, jaune

Borniers

Alimentation et bus

Bornier à 4 pôles

Monobrin (AWG) max. 1.5 mm² / max. 16 AWG

Multibrins (AWG) max. 1 mm² / max. 18 AWG

Diamètre de fil min. 0,3 mm
max. 1,4 mm

Raccordement de l'appareil

Section de raccordement solide 0,2 mm² - 2,5 mm² / AWG 24-14

Section de raccordement multibrins 0,25 mm² - 2,5 mm² / AWG 24-12

Section de raccordement avec embout de fil 0,25 mm² - 1,5 mm² / AWG 24-16

Longueur de dénudage (min) 8 mm

Circuit de protection Protection sur l'inversion de polarité pour la tension de service en CC



Fiche de spécifications LF-F-TP LON

Page 4/7

Référence
1108591370

EAN 4251394620879

02.02.2026

Version: K

Caractéristiques

| Matériel | |
|--|---|
| Couleur | gris |
| Matériau - blocs de jonction | Polyamid 6.6 V0 |
| Matériau - Cache | Polycarbonat |
| Degré de protection selon IEC 60529 | |
| Degré de protection - boîtier (selon IEC 60529) | IP40 |
| Degré de protection - borniers (selon IEC 60529) | IP20 |
| Données Climatiques | |
| Service | |
| Température - Service °C | -5 °C - 55 °C |
| Température - Service °F | 23 °F - 131 °F |
| Humidité relative | max. 85 % non condensé |
| Stockage | |
| Température - Stockage °C | -20 °C - 70 °C |
| Température - Stockage °F | -4 °F - 158 °F |
| Classifications | |
| ETIM 7.0 | EC001584 |
| ETIM 8.0 | EC001584 |
| ETIM 9.0 | EC001584 |
| ETIM 10.0 | EC001584 |
| Logiciel et documentation supplémentaire | |
| Logiciels et documentation | D'autres documents peuvent être téléchargés gratuitement à l'adresse suivante: www.metz-connect.com |

Note d'utilisation

Ce produit est un produit standard de METZ CONNECT. METZ CONNECT n'a pas connaissance de l'utilisation spécifique prévue des marchandises par le client ou tout autre client du client. Le client garantit qu'il a entièrement et suffisamment testé l'utilisation des biens et toutes les modifications du produit, les changements du produit ou les améliorations du produit en ce qui concerne l'utilisation spécifique prévue conformément à l'état de l'art ou de toute autre manière. À la demande de METZ CONNECT, le client soumettra et mettra à disposition des preuves significatives (par exemple, des protocoles d'essai et de laboratoire, des certifications, etc.)

Fiche de spécifications LF-F-TP LON

Page 5/7

Référence
1108591370

EAN 4251394620879

02.02.2026

Version: K

Accessoires

| Référence | Désignation |
|-----------|--|
| 110214 | U10 USB Network Interface - TP/FT-10 Channel |
| 110369 | Bornier type 259 |
| 11056170 | Bloc d'alimentation NG4-F 24 V CC |
| 11087913 | LF-FAM LON |
| 31135104 | Typ 135 RIACON 135_3.5 |



**Fiche de spécifications
LF-F-TP LON**

Page 6/7

Référence
1108591370

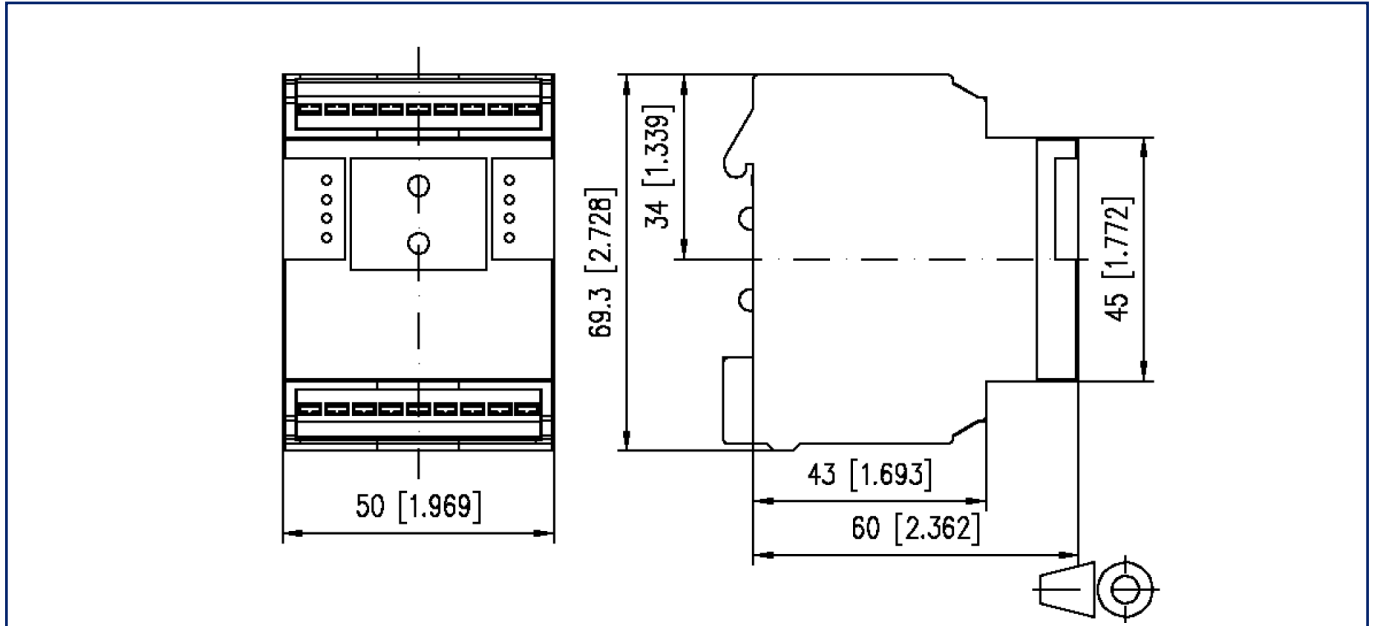
EAN 4251394620879

02.02.2026

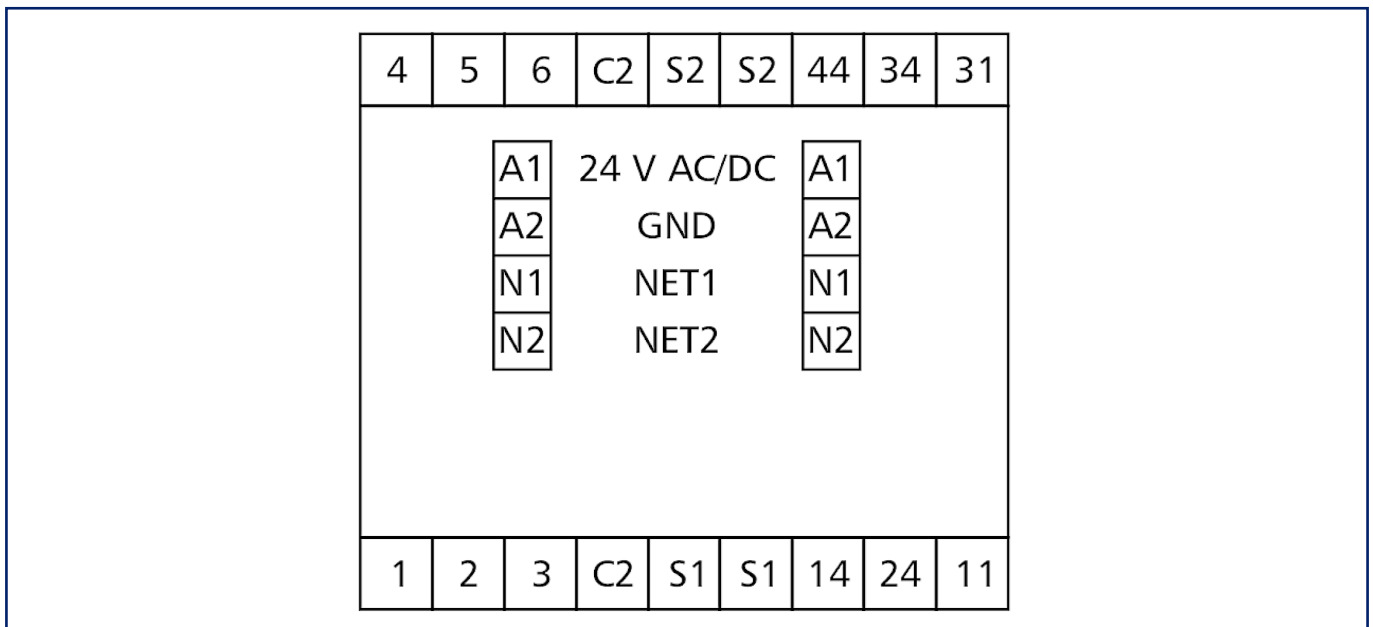
Version: K

Illustrations

Schéma dimensionnel



Raccordements



Fiche de spécifications
LF-F-TP LON

Page 7/7

Référence
1108591370

EAN 4251394620879

02.02.2026

Version: K

Illustrations

Schéma de principe

