

Fiche de spécifications

LF-F-AM2/4 LON

Page 1/7

Référence
1108571370

EAN 4251394610009

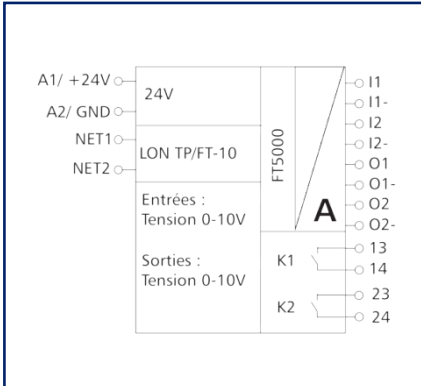
02.02.2026

Version: G

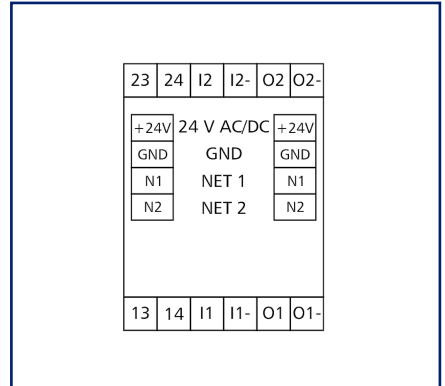
Illustrations



Schéma de principe



Raccordements



Voir schéma agrandi en fin du document

Description du produit

Module LON avec 2 entrées analogiques, 2 sorties analogiques et 2 sorties numériques. Il convient par exemple pour contrôler les trappes d'aération motorisées et pour mettre l'alarme en marche si le seuil est activé. Les entrées et les sorties sont interrogées et/ou adressées par les variables du réseau SNVT. Les entrées analogiques peuvent être interrogées en même temps. Les sorties analogiques peuvent être adressées selon un pourcentage défini ou réglées sur des valeurs de tension pré-réglées. Les deux sorties numériques peuvent être adressées individuellement ou en fonction d'une valeur de seuil réglable. Convient au montage décentralisé sur rail DIN TH35 selon IEC 60715 dans des répartiteurs électriques.

- Raccordement avec borniers à ressort (Push-In)



Fiche de spécifications LF-F-AM2/4 LON

Page 2/7

Référence
1108571370

EAN 4251394610009

02.02.2026

Version: G

Caractéristiques

Certifications



Open Energy Management Equipment 34TZ

Interface RS485

Protocole	TP/FT-10, free topology
Neuron	FT5000
Format de données	Variables de réseau (SNVT)
Paramètres de transmission	
Taux de transfert	78 Kbit/s
Topologie en ligne	2700 m / 64 nœuds
Topologie libre	500 m / 64 nœuds
Câblage	Twisted Pair

Alimentation

Tension de service	24 V CA/CC +/- 10 % (SELV)
Consommation	
Consommation électrique AC (max)	95 mA
Consommation électrique DC (max)	35 mA
Fonctionnement permanent	100 %
Temps de récupération	550 ms

Entrées

Entrées analogiques	2
Plage de tension	0 V - 10 V CC
Résolution entrée de tension	10 mV / digit
Erreur entrée de tension	100 mV

Sorties

Sorties analogiques	2
Plage de tension	0 V - 10 V CC
Résolution sortie de tension	10 mV / digit
Erreur sortie de tension	100 mV
Courant continu sortie de tension	5 mA à 10 V CC
Sorties numériques	2
Sortie semi-conductrice	2 contacts à fermeture
Tension de commutation sortie semi-conductrice (max)	40 V CA/CC

Fiche de spécifications LF-F-AM2/4 LON

Page 3/7

Référence
1108571370

EAN 4251394610009

02.02.2026

Version: G

Caractéristiques

Sorties	
Courant continu sortie semi-conductrice	100 mA
Courant de démarrage sortie semi-conductrice (max)	500 mA
Boîtier	
Dimensions	
Dimension (L x H x P)	35 mm x 69,3 mm x 60 mm
Dimension (L x H x P)	1,378 in. x 2,728 in. x 2,362 in.
Poids	82 g
Type de montage	Rail DIN TH35
Position de montage	tout
Juxtaposition	sans espacement Une nouvelle source d'alimentation externe est nécessaire après avoir monté 15 modules LON en série ou en cas d'une consommation électrique maximum de 2 A (AC ou DC) par module raccordé à l'alimentation.
Type de connexion	Borniers à ressort
Affichage	DEL verte, jaune
Borniers	
Alimentation et bus	
Bornier	à 4 pôles
Monobrin (AWG)	max. 1.5 mm ² / max. 16 AWG
Multibrins (AWG)	max. 1 mm ² / max. 18 AWG
Diamètre de fil	min. 0,3 mm max. 1,4 mm
Raccordement de l'appareil	
Section de raccordement solide	0,2 mm ² - 2,5 mm ² / AWG 24-14
Section de raccordement multibrins	0,25 mm ² - 2,5 mm ² / AWG 24-12
Section de raccordement avec embout de fil	0,25 mm ² - 1,5 mm ² / AWG 24-16
Longueur de dénudage (min)	8 mm
Circuit de protection	Protection sur l'inversion de polarité pour la tension de service en CC

Fiche de spécifications LF-F-AM2/4 LON

Page 4/7

Référence
1108571370

EAN 4251394610009

02.02.2026

Version: G

Caractéristiques

Matériel	
Couleur	gris
Matériau - blocs de jonction	Polyamid 6.6 V0
Matériau - Cache	Polycarbonat
Degré de protection selon IEC 60529	
Degré de protection - boîtier (selon IEC 60529)	IP40
Degré de protection - borniers (selon IEC 60529)	IP20
Données Climatiques	
Service	
Température - Service °C	-5 °C - 55 °C
Température - Service °F	23 °F - 131 °F
Humidité relative	max. 85 % non condensé
Stockage	
Température - Stockage °C	-20 °C - 70 °C
Température - Stockage °F	-4 °F - 158 °F
Classifications	
ETIM 7.0	EC001584
ETIM 8.0	EC001584
ETIM 9.0	EC001584
ETIM 10.0	EC001584
Logiciel et documentation supplémentaire	
Logiciels et documentation	D'autres documents peuvent être téléchargés gratuitement à l'adresse suivante: www.metz-connect.com

Note d'utilisation

Ce produit est un produit standard de METZ CONNECT. METZ CONNECT n'a pas connaissance de l'utilisation spécifique prévue des marchandises par le client ou tout autre client du client. Le client garantit qu'il a entièrement et suffisamment testé l'utilisation des biens et toutes les modifications du produit, les changements du produit ou les améliorations du produit en ce qui concerne l'utilisation spécifique prévue conformément à l'état de l'art ou de toute autre manière. À la demande de METZ CONNECT, le client soumettra et mettra à disposition des preuves significatives (par exemple, des protocoles d'essai et de laboratoire, des certifications, etc.)

Fiche de spécifications LF-F-AM2/4 LON

Page 5/7

Référence
1108571370

EAN 4251394610009

02.02.2026

Version: G

Accessoires

Référence	Désignation
110214	U10 USB Network Interface - TP/FT-10 Channel
110369	Bornier type 259
11056170	Bloc d'alimentation NG4-F 24 V CC
11087913	LF-FAM LON
31135104	Typ 135 RIACON 135_3.5

Fiche de spécifications
LF-F-AM2/4 LON

Page 6/7

Référence
1108571370

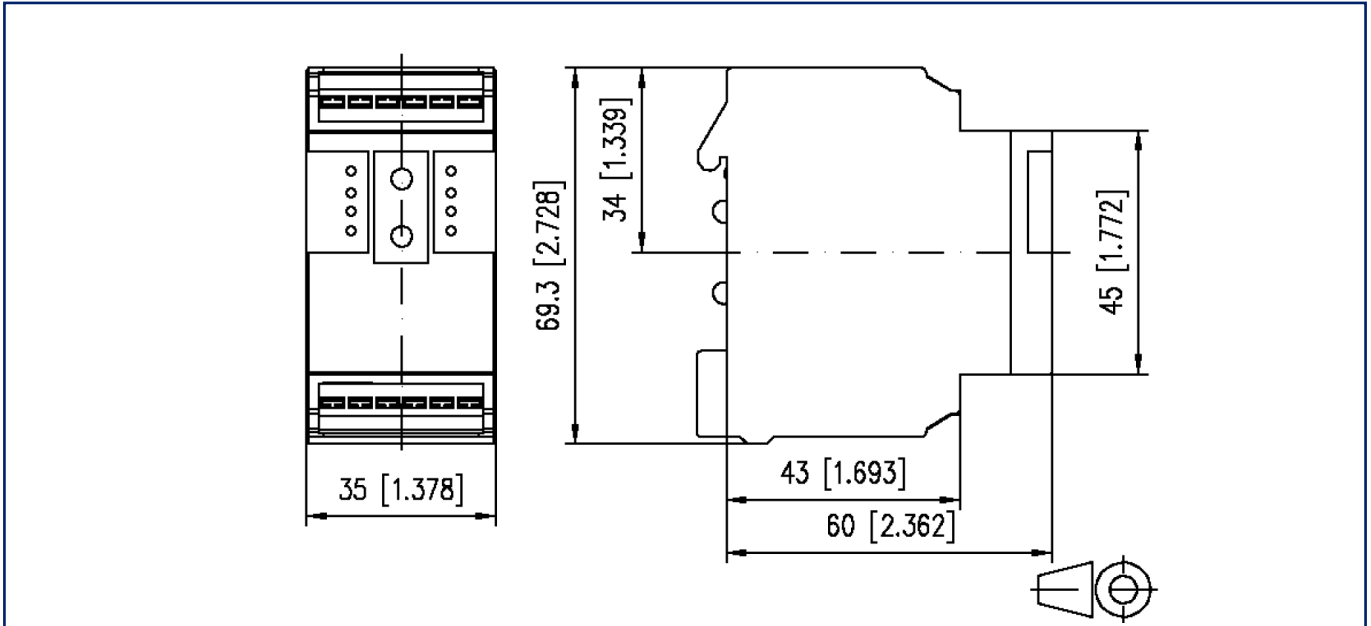
EAN 4251394610009

02.02.2026

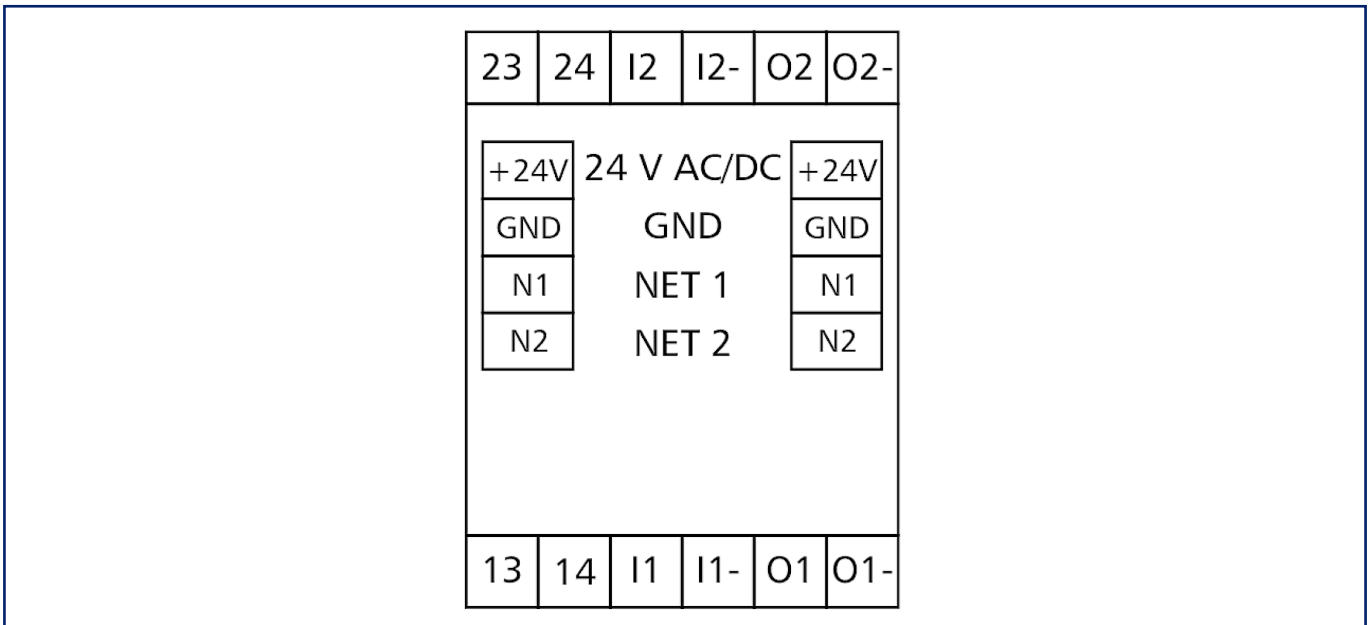
Version: G

Illustrations

Schéma dimensionnel



Raccordements



Fiche de spécifications
LF-F-AM2/4 LON

Illustrations

Schéma de principe

