

Fiche de spécifications

LF-F-DIO4/2 LON

Page 1/7

Référence
110855132670

EAN 4251394620831

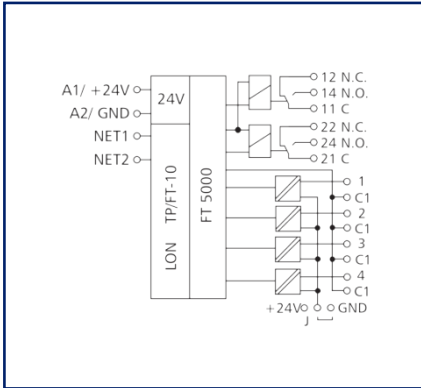
02.02.2026

Version: J

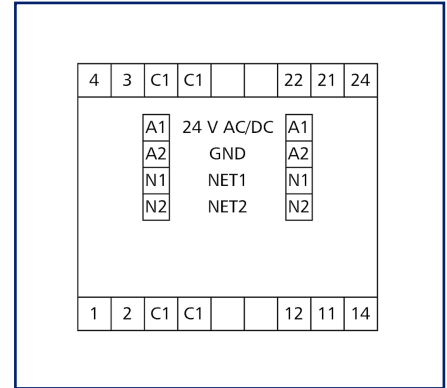
Illustrations



Schéma de principe



Raccordements



Voir schéma agrandi en fin du document

Description du produit

Le module LON avec 4 entrées numériques et 2 sorties relais a été conçu pour les tâches de commutation décentralisées. Convient par ex. pour intégrer des commutateurs d'éclairage et des contacts de fenêtre et pour commuter deux lignes continues ou comme commande de persiennes dans une pièce. Il permet également de commander 2 clapets coupe-feu motorisés. En cas de fortes charges inductives, il est recommandé de protéger les contacts de relais par un circuit RC. Les entrées peuvent être utilisées au choix comme entrées pour contact ou pour tension. Les entrées et les sorties peuvent être commutées et/ou interrogées via des variables de réseau SNVT. Les sorties disposent d'une fonction de commande manuelle qui est activée uniquement en Configured Mode. De plus, une temporisation à impulsions réglable est intégrée. Convient au montage décentralisé sur rail DIN TH35 selon IEC 60715 dans des répartiteurs électriques.

- Raccordement avec borniers à ressort (Push-In)

Fiche de spécifications LF-F-DIO4/2 LON

Page 2/7

Référence
110855132670

EAN 4251394620831

02.02.2026

Version: J

Caractéristiques

Certifications



Open Energy Management Equipment 34TZ

Interface RS485

Protocole	TP/FT-10, free topology
Neuron	FT5000
Format de données	Variables de réseau (SNVT)
Paramètres de transmission	
Taux de transfert	78 Kbit/s
Topologie en ligne	2700 m / 64 nœuds
Topologie libre	500 m / 64 nœuds
Câblage	Twisted Pair

Alimentation

Tension de service	24 V CA/CC +/- 10 % (SELV)
Consommation	
Consommation électrique AC (max)	220 mA
Consommation électrique DC (max)	90 mA
Fonctionnement permanent	100 %
Temps de récupération	550 ms

Entrées

Entrées numériques	4
Entrée de tension	30 V CA/CC
Détection de signal élevé	> 7 V CA/CC

Sorties

Sorties numériques	2
Sortie relais	2 inverseurs
Tension de commutation sortie relais (max)	250 V CA
Courant continu sortie relais	16 A / relais (UL Courant continu 12 A)
Courant de démarrage sortie relais (max)	80 A < 20 ms
Courant total sur toutes les sorties	25 A
Fréquence de commutation	360 cycles de fonctionnement/h
Durée de vie mécanique	30x10 ⁶ cycles de fonctionnement
Durée de vie électrique	9x10 ⁴ cycles de fonctionnement



Fiche de spécifications LF-F-DIO4/2 LON

Page 3/7

Référence
110855132670

EAN 4251394620831

02.02.2026

Version: J

Caractéristiques

Isolation	
Tension nominale du système d'alimentation électrique	230 / 400 V CA
Catégorie de surtension	III II
Degré d'encrassement	2 2
Tension d'essai	4 kV 2,5 kV
Forme d'isolation	isolation basique isolation renforcée
Boîtier	
Dimensions	
Dimension (L x H x P)	50 mm x 69,3 mm x 60 mm
Dimension (L x H x P)	1,969 in. x 2,728 in. x 2,362 in.
Profondeur totale avec les commutateurs/connecteur	69 mm
Poids	126 g
Type de montage	Rail DIN TH35
Position de montage	tout
Juxtaposition	sans espacement Une nouvelle source d'alimentation externe est nécessaire après avoir monté 15 modules LON en série ou en cas d'une consommation électrique maximum de 2 A (AC ou DC) par module raccordé à l'alimentation.
Type de connexion	Borniers à ressort
Affichage	DEL verte, jaune
Borniers	
Alimentation et bus	
Bornier	à 4 pôles
Monobrin (AWG)	max. 1.5 mm ² / max. 16 AWG
Multibrins (AWG)	max. 1 mm ² / max. 18 AWG
Diamètre de fil	min. 0,3 mm max. 1,4 mm
Raccordement de l'appareil	
Section de raccordement solide	0,2 mm ² - 2,5 mm ² / AWG 24-14
Section de raccordement multibrins	0,25 mm ² - 2,5 mm ² / AWG 24-12
Section de raccordement avec embout de fil	0,25 mm ² - 1,5 mm ² / AWG 24-16
Longueur de dénudage (min)	8 mm
Circuit de protection	Protection sur l'inversion de polarité pour la tension de service en CC

Fiche de spécifications LF-F-DIO4/2 LON

Page 4/7

Référence
110855132670

EAN 4251394620831

02.02.2026

Version: J

Caractéristiques

Matériel

Couleur	gris
Matériau - blocs de jonction	Polyamid 6.6 V0
Matériau - Cache	Polycarbonat

Degré de protection selon IEC 60529

Degré de protection - boîtier (selon IEC 60529)	IP40
Degré de protection - borniers (selon IEC 60529)	IP20

Données Climatiques

Service

Température - Service °C	-5 °C - 55 °C
Température - Service °F	23 °F - 131 °F
Humidité relative	max. 85 % non condensé

Stockage

Température - Stockage °C	-20 °C - 70 °C
Température - Stockage °F	-4 °F - 158 °F

Classifications

ETIM 7.0	EC001584
ETIM 8.0	EC001584
ETIM 9.0	EC001584
ETIM 10.0	EC001584

Logiciel et documentation supplémentaire

Logiciels et documentation	D'autres documents peuvent être téléchargés gratuitement à l'adresse suivante: www.metz-connect.com
----------------------------	---

Note d'utilisation

Ce produit est un produit standard de METZ CONNECT. METZ CONNECT n'a pas connaissance de l'utilisation spécifique prévue des marchandises par le client ou tout autre client du client. Le client garantit qu'il a entièrement et suffisamment testé l'utilisation des biens et toutes les modifications du produit, les changements du produit ou les améliorations du produit en ce qui concerne l'utilisation spécifique prévue conformément à l'état de l'art ou de toute autre manière. À la demande de METZ CONNECT, le client soumettra et mettra à disposition des preuves significatives (par exemple, des protocoles d'essai et de laboratoire, des certifications, etc.)



Fiche de spécifications LF-F-DIO4/2 LON

Page 5/7

Référence
110855132670

EAN 4251394620831

02.02.2026

Version: J

Accessoires

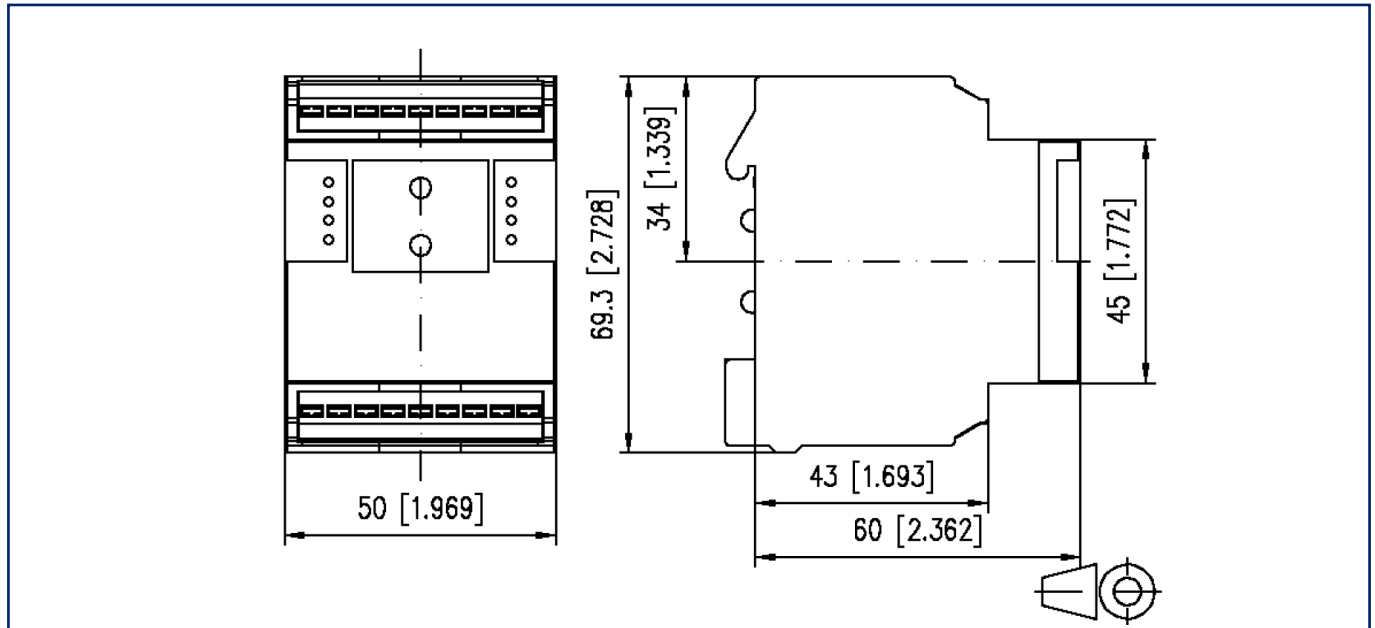
Référence	Désignation
110214	U10 USB Network Interface - TP/FT-10 Channel
110369	Bornier type 259
11056170	Bloc d'alimentation NG4-F 24 V CC
11087913	LF-FAM LON
31135104	Typ 135 RIACON 135_3.5



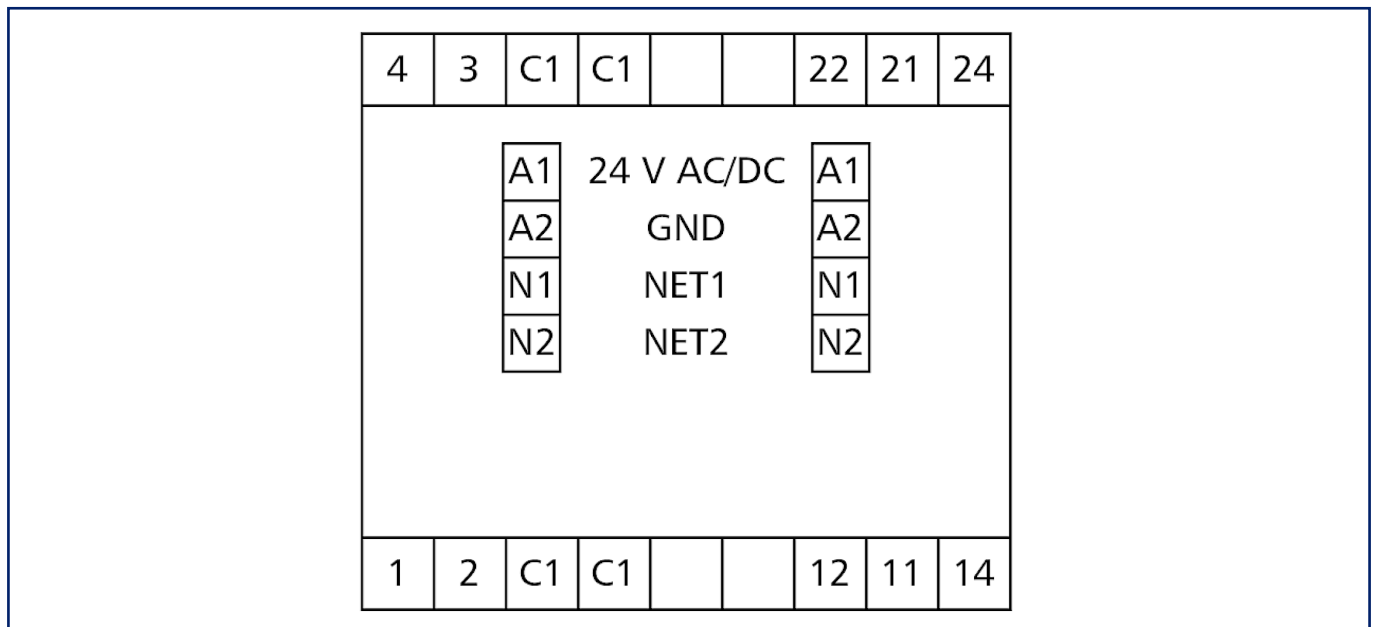
**Fiche de spécifications
LF-F-DIO4/2 LON**

Illustrations

Schéma dimensionnel



Raccordements



**Fiche de spécifications
LF-F-DIO4/2 LON**

Page 7/7

Référence
110855132670

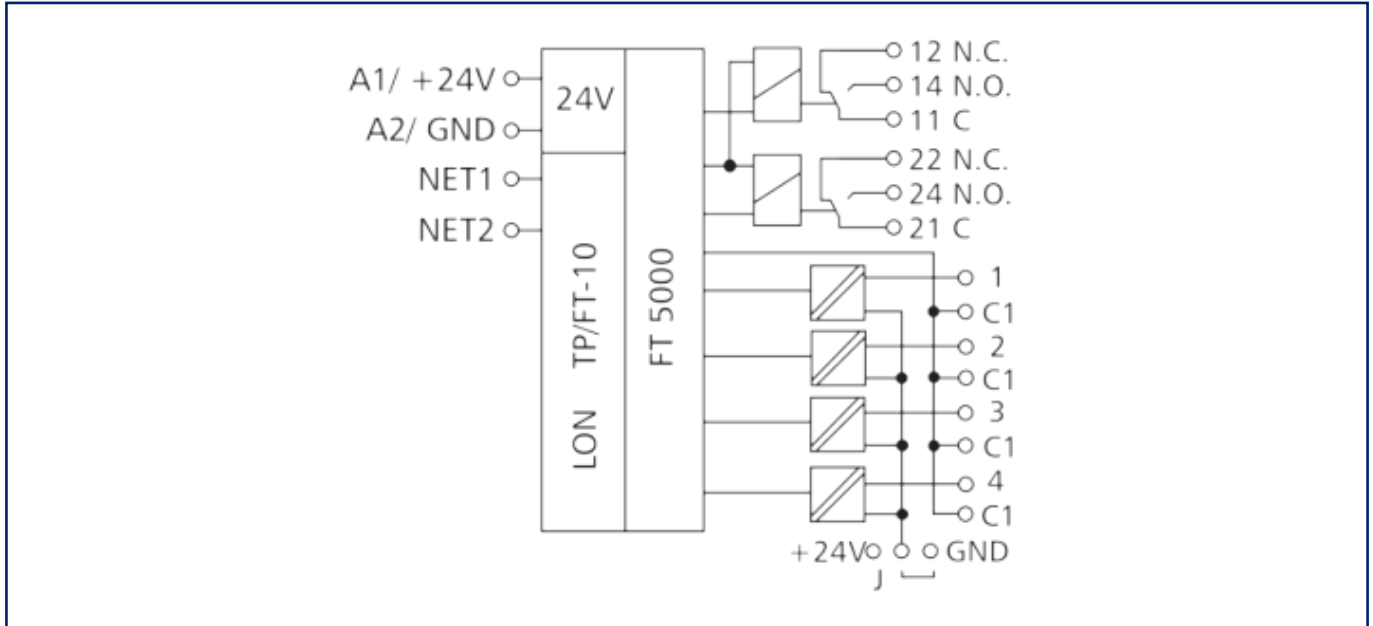
EAN 4251394620831

02.02.2026

Version: J

Illustrations

Schéma de principe



© 2026 METZ CONNECT - Technische Änderungen vorbehalten! Subject to modifications! Sous réserve de modifications techniques!

