

# Fiche de spécifications

## MR-DI4-IP65 Modbus RTU

Page 1/6

Référence  
1108341319IP

EAN 4251122179211

19.08.2025

Version: K

### Illustrations

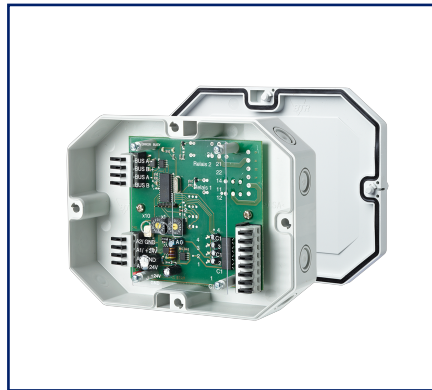
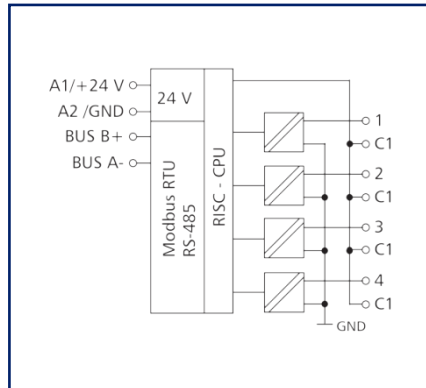
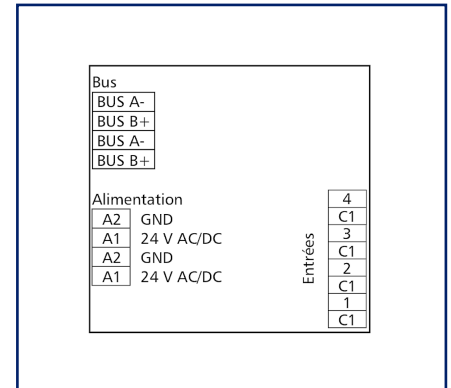


Schéma de principe



Raccordements



Voir schéma agrandi en fin du document

### Description du produit

Le module Modbus dans un boîtier IP65 avec 4 entrées numériques a été conçu pour les tâches de commutation décentralisées. Il convient pour détecter l'état d'interrupteurs libres de potentiel des interrupteurs de fin de course électriques et pour détecter leur affichage d'état externe. Exemples d'application : trappes d'aération ou clapets coupe-feu. Les entrées peuvent être câblées au moyen d'interrupteurs ou de contacts libres de potentiel ainsi que comme entrées pour tension. Un maître Modbus permet d'interroger les entrées via des registres standards. L'adresse du module, la vitesse de transmission et la parité sont réglées par deux commutateurs rotatifs ou par logiciel.



# Fiche de spécifications MR-DI4-IP65 Modbus RTU

Page 2/6

Référence  
1108341319IP  
EAN 4251122179211  
19.08.2025  
Version: K

## Caractéristiques

Interface RS485	
Protocole	Modbus RTU
Plage d'adresse	00 - 99
Interface bus	RS485 bus à deux fils avec équilibrage de potentiel en topologie bus ou en ligne terminer avec 120 ohms
Paramètres de transmission	
Taux de transfert	min. 1200 Bit/s (Bd) max. 115200 Bit/s (Bd)
Taux de transfert configuration d'usine	19200 Bit/s (Bd)
Parité	Odd Even (réglage en usine) None
Bits d'arrêt	1 (réglage en usine) 2
Alimentation	
Tension de service	24 V CA/CC +/- 10 % (SELV)
Consommation	
Consommation électrique AC (max)	50 mA
Consommation électrique DC (max)	20 mA
Fonctionnement permanent	100 %
Entrées	
Entrées numériques	4
Entrée de tension	30 V CA/CC
Détection de signal élevé	> 7 V CA/CC
Boîtier	
Dimensions	
Dimension (L x H x P)	160 mm x 40,7 mm x 120 mm
Dimension (L x H x P)	6,299 in. x 1,602 in. x 4,724 in.
Poids	300 g
Type de montage	directement sur une surface plane, 8 entrées défonçables pour presses-étoupes M12 et M16
Position de montage	tout
Type de connexion	Borniers à ressort
Affichage	DEL verte, rouge, jaune

# Fiche de spécifications MR-DI4-IP65 Modbus RTU

Page 3/6

Référence  
1108341319IP

EAN 4251122179211

19.08.2025

Version: K

## Caractéristiques

### Borniers

#### Alimentation et bus

Bornier	à 4 pôles
Monobrin (AWG)	max. 1.5 mm <sup>2</sup> / max. 16 AWG
Multibrins (AWG)	max. 1 mm <sup>2</sup> / max. 18 AWG
Diamètre de fil	min. 0,3 mm max. 1,4 mm

#### Raccordement de l'appareil

Section de raccordement solide	0,2 mm <sup>2</sup> - 1,5 mm <sup>2</sup> / AWG 28-18
Section de raccordement multibrins	0,08 mm <sup>2</sup> - 0,75 mm <sup>2</sup> / AWG 28-18
Section de raccordement avec embout de fil	0,08 mm <sup>2</sup> - 0,75 mm <sup>2</sup> / AWG 28-20
Longueur de dénudage (min)	4 mm

Circuit de protection	Protection sur l'inversion de polarité pour la tension de service en CC Protection contre l'échange d'alimentation et de bus
-----------------------	---

### Matériel

Couleur	gris
Matériau - blocs de jonction	Polyamid 6.6 V0
Matériau - Cache	Polycarbonat

### Degré de protection selon IEC 60529

Degré de protection - boîtier (selon IEC 60529)	IP65
Degré de protection - borniers (selon IEC 60529)	IP20

### Données Climatiques

#### Service

Température - Service °C	-5 °C - 55 °C
Température - Service °F	23 °F - 131 °F
Humidité relative	max. 85 % non condensé

#### Stockage

Température - Stockage °C	-20 °C - 70 °C
Température - Stockage °F	-4 °F - 158 °F

## Fiche de spécifications MR-DI4-IP65 Modbus RTU

Page 4/6

Référence  
1108341319IP

EAN 4251122179211

19.08.2025

Version: K

### Caractéristiques

#### Classifications

ETIM 7.0	EC000688
ETIM 8.0	EC000688
ETIM 9.0	EC000688
ETIM 10.0	EC000688

#### Logiciel et documentation supplémentaire

Logiciels et documentation D'autres documents peuvent être téléchargés gratuitement à l'adresse suivante: [www.metz-connect.com](http://www.metz-connect.com)

#### Note d'utilisation

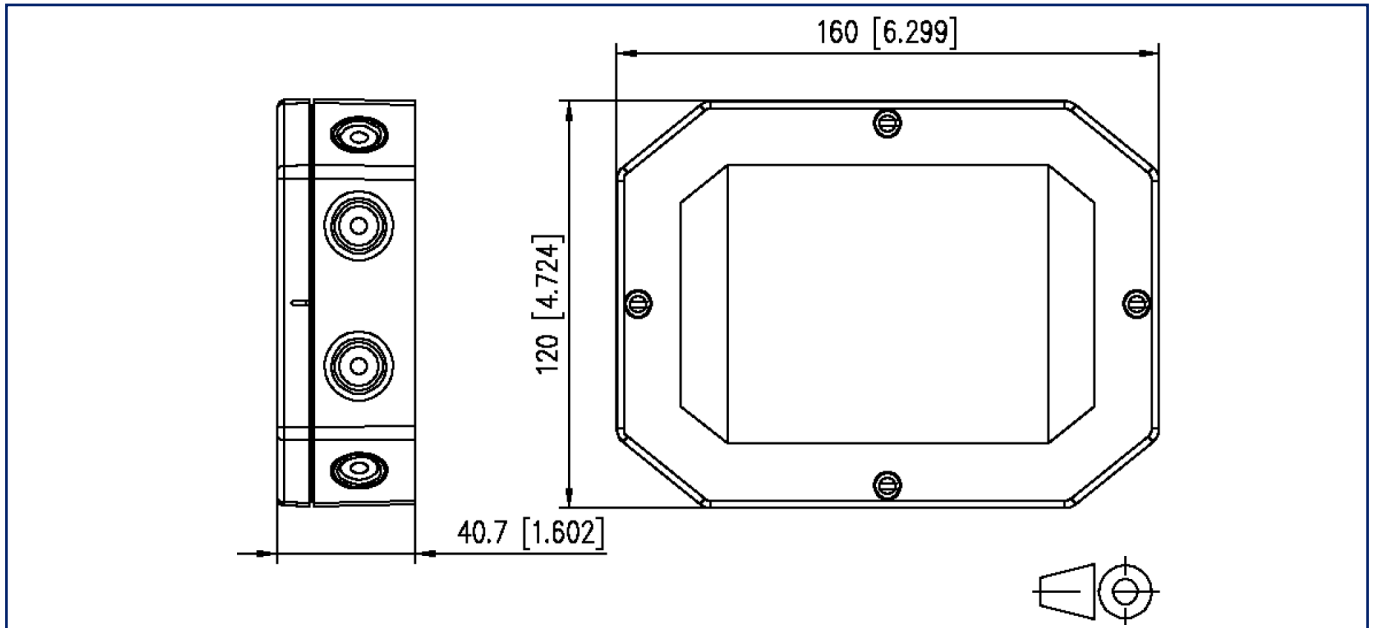
Ce produit est un produit standard de METZ CONNECT. METZ CONNECT n'a pas connaissance de l'utilisation spécifique prévue des marchandises par le client ou tout autre client du client. Le client garantit qu'il a entièrement et suffisamment testé l'utilisation des biens et toutes les modifications du produit, les changements du produit ou les améliorations du produit en ce qui concerne l'utilisation spécifique prévue conformément à l'état de l'art ou de toute autre manière. À la demande de METZ CONNECT, le client soumettra et mettra à disposition des preuves significatives (par exemple, des protocoles d'essai et de laboratoire, des certifications, etc.)



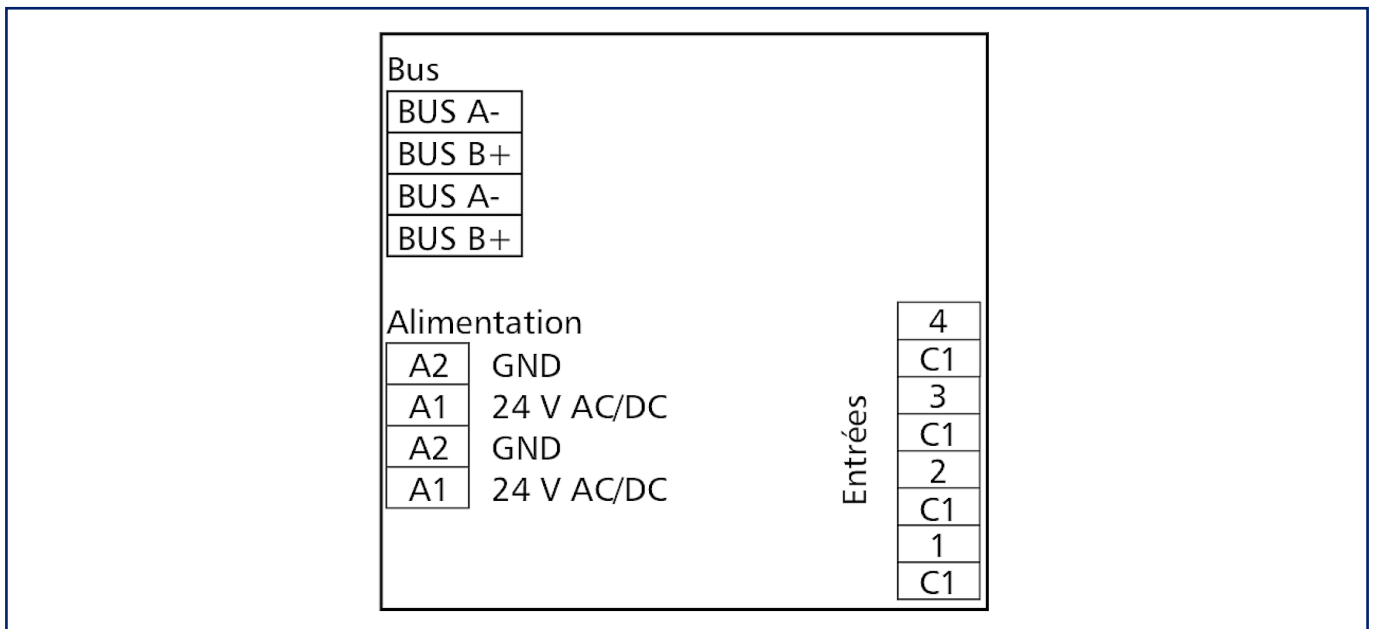
**Fiche de spécifications**  
**MR-DI4-IP65 Modbus RTU**

**Illustrations**

Schéma dimensionnel



Raccordements



**Fiche de spécifications**  
**MR-DI4-IP65 Modbus RTU**

Page 6/6

Référence  
**1108341319IP**  
EAN 4251122179211  
19.08.2025  
Version: K

**Illustrations**

Schéma de principe

