

# Fiche de spécifications

## Capteur immergeable TE2

Page 1/5

Référence  
11032401

EAN 4251394610238

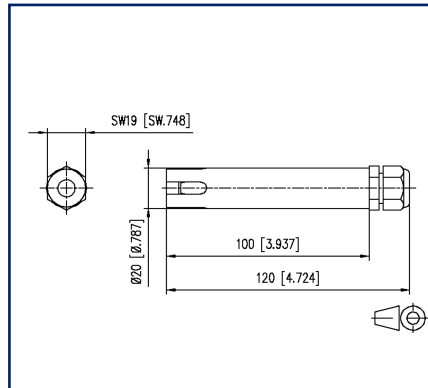
20.08.2025

Version: E

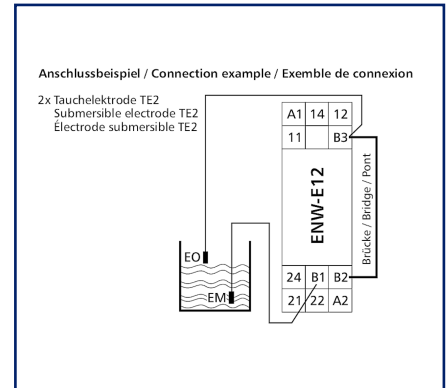
### Illustrations



Schéma dimensionnel



Exemple de connexion



Voir schéma agrandi en fin du document

### Description du produit

Capteur immergeable unipolaire en acier inoxydable dans un couvercle de protection en polypropylène. Les demandes: Les liquides conducteurs d'électricité, l'approvisionnement en eau, les puits, les stations de pompage et la protection contre la marche à sec. Pour le raccordement au détecteur de niveau ENW-E12, réf. 110308xx et MR-LD6, réf. 11084413. Contenu du paquet: 1 capteur immergeable, 1 couvercle de protection, 1 raccord PG



## Fiche de spécifications Capteur immergeable TE2

Page 2/5

Référence  
11032401

EAN 4251394610238

20.08.2025

Version: E

### Caractéristiques

#### Matériel

Couleur argent

#### Données Climatiques

##### Service

Humidité relative max. 85 % non condensé

#### Classifications

ETIM 7.0 EC002627

ETIM 8.0 EC002627

ETIM 9.0 EC002627

ETIM 10.0 EC002627

#### Note d'utilisation

Ce produit est un produit standard de METZ CONNECT. METZ CONNECT n'a pas connaissance de l'utilisation spécifique prévue des marchandises par le client ou tout autre client du client. Le client garantit qu'il a entièrement et suffisamment testé l'utilisation des biens et toutes les modifications du produit, les changements du produit ou les améliorations du produit en ce qui concerne l'utilisation spécifique prévue conformément à l'état de l'art ou de toute autre manière. À la demande de METZ CONNECT, le client soumettra et mettra à disposition des preuves significatives (par exemple, des protocoles d'essai et de laboratoire, des certifications, etc.)



## Fiche de spécifications

# Capteur immergeable TE2

Page 3/5

Référence  
11032401

EAN 4251394610238

20.08.2025

Version: E

### Accessoires de

Référence	Désignation
11030805	ENW-E12, 230 V CA
11030810	ENW-E12, 24 V CA
11084413	MR-LD6 Modbus RTU
1108441370	MR-F-LD6 Modbus RTU



# Fiche de spécifications Capteur immergeable TE2

Page 4/5

Référence  
11032401

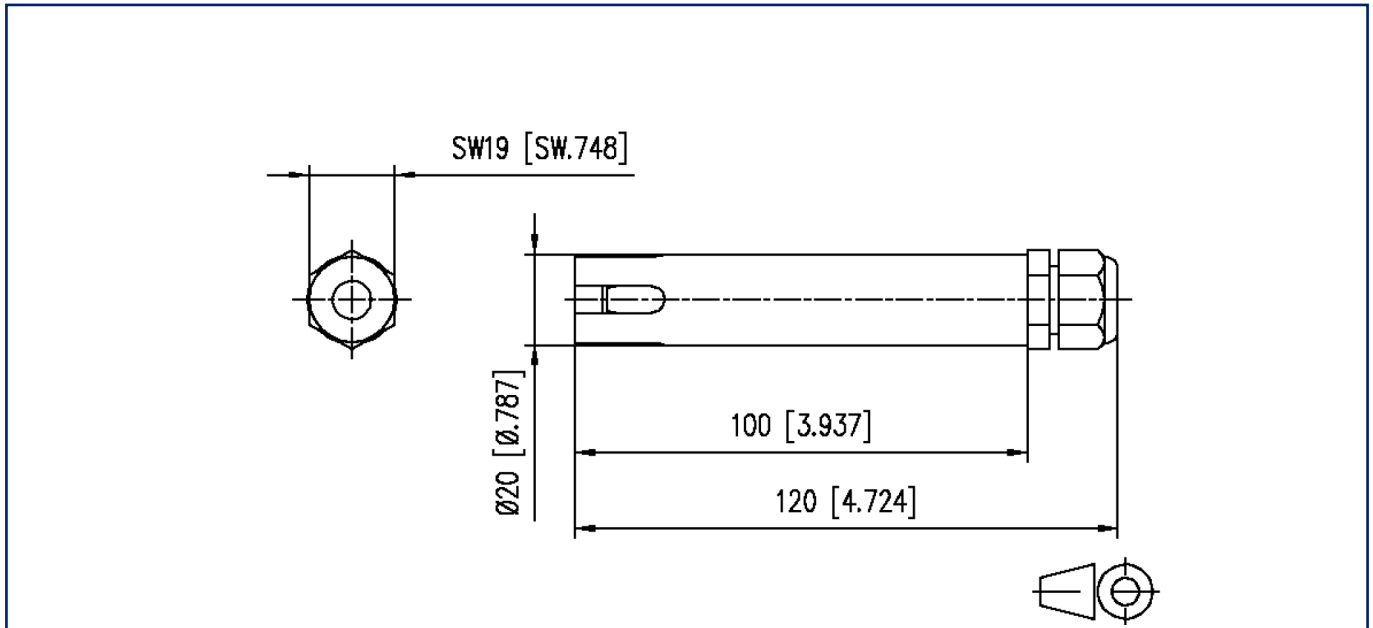
EAN 4251394610238

20.08.2025

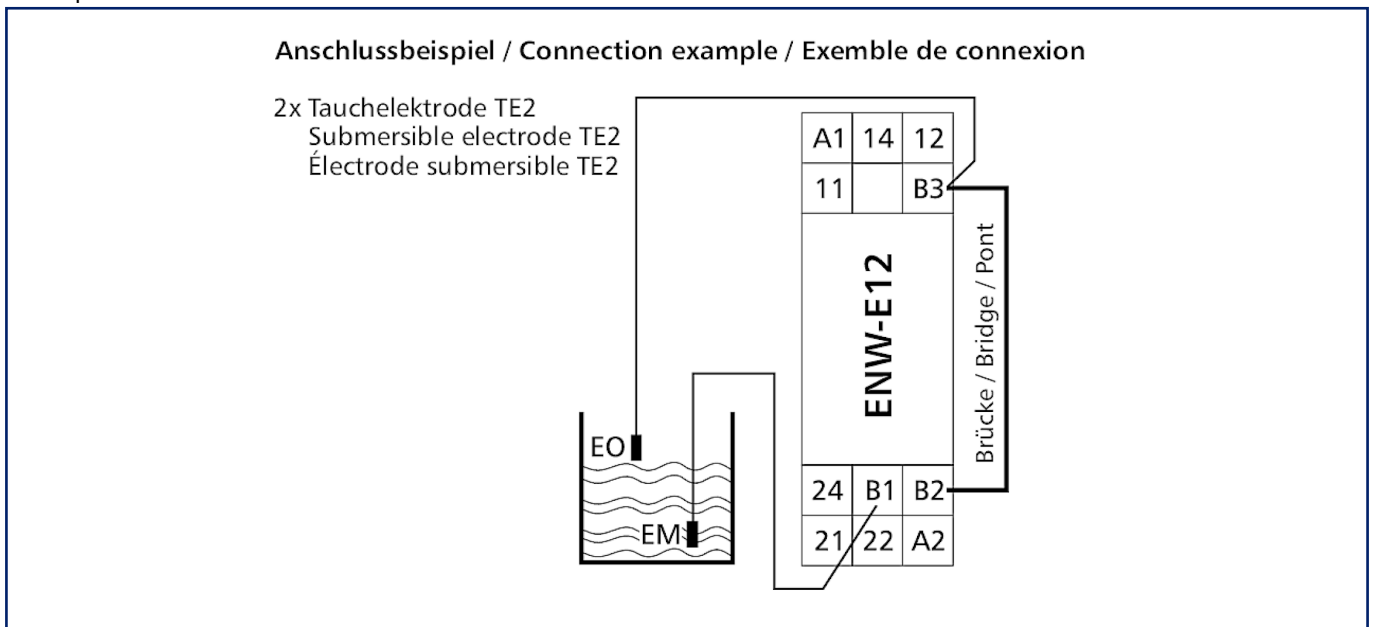
Version: E

## Illustrations

Schéma dimensionnel



Exemple de connexion



# Fiche de spécifications Capteur immergeable TE2

Page 5/5

Référence  
11032401

EAN 4251394610238

20.08.2025

Version: E

## Illustrations

Exemple de connexion

Anschlussbeispiel / Connection example / Exemple de connexion

3x Tauchelektrode TE2  
Submersible electrode TE2  
Électrode submersible TE2

