

# Fiche de spécifications

## Cordon de brassage 6kV Flex500 Outdoor 3,0 m noir

Page 1/8

Référence  
13084F3000-E

EAN 4251394639901

22.04.2026

Version: J

### Illustrations



Schéma dimensionnel

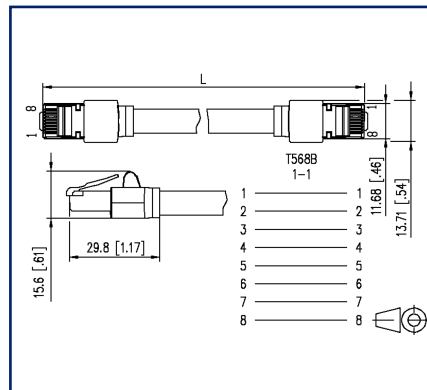
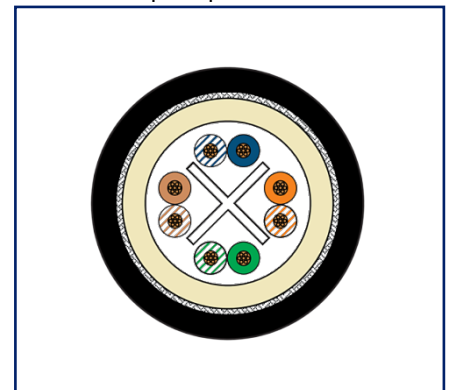


Schéma de principe



Voir schéma agrandi en fin du document

### Description du produit

- cordon de brassage RJ45 pour applications industrielles et extérieures
- cordon de brassage RJ45 blindé Cat.5e, Class E<sub>A</sub> RJ45
- répond aux exigences de la classe EA Channel-Link selon ISO/IEC 11801-1, DIN EN 50173-1
- tests réalisés : Channel-Link jusqu'à 500 MHz
- convient pour Ethernet 10 GBit/s (IEEE 802.3an) jusqu'à 40 m
- convient spécialement aux Class EA systèmes non blindés et blindés
- câble robuste et résistant à l'abrasion pour des applications industrielles, comme dans la construction de machines et d'installations. Convient également pour une installation en extérieur
- respect de la norme VDE-AR-N 4100:2019-04 (test de la tension de choc de 6KV selon la norme DIN EN 60664-1) pour l'installation dans les stations de compteurs et les répartiteurs électriques
- type de câble: S/UTP 4x2xAWG24/7
- gaine de câble: LSHF (FRNC) PUR, noire
- le câble est conçu pour une application en mouvement répété (chaînes porte câbles). Testé avec un rayon de courbure de 100mm et une décharge de 4m/s<sup>2</sup>, 3 millions de cycles à température ambiante ont été réalisés.
- deux connecteurs blindés RJ45, câblage 1 - 1
- résistant aux UV et au pétrole
- Remote Powering (PoE, PoE plus et UPoE)
- convient à l'IoT, M2M IoT, HDBaseT, industrie 4.0, multimédia, vidéo à large bande
- manchon anti-pli, surmoulé
- durabilité nettement plus grande que celle des cordons de brassage standards
- manchon anti-pli très court

# Fiche de spécifications

## Cordon de brassage 6kV Flex500 Outdoor 3,0 m noir

Page 2/8

Référence  
13084F3000-E  
EAN 4251394639901  
22.04.2026  
Version: J

### Caractéristiques

#### Données générales

Domaines d'application	Ethernet Industriel environnement dur Services de construction distribués Automated Infrastructure Management (AIM) Tertiaire
Mesure mécanique selon MICE	M1
Mesure ingress selon MICE	I1
Mesure climatique selon MICE	C1
Mesure électromagnétique selon MICE	E2
Format	cordon de brassage
Blindage	blindé
Technique de transmission	Cuivre
Type de câble	S/UTP
Nombre d'éléments de câblage	4
Élément de câblage	Paire
Raccordements	1 - 1
Couleur	noir
Dimensions	
Dimension - Interface 1 (L x L x H)	27,4 mm x 13,71 mm x 15,5 mm
Dimension - Interface 1 (L x L x H)	1,079 in. x 0,54 in. x 0,61 in.
Dimension - Interface 2 (L x l x H)	27,4 mm x 13,71 mm x 15,5 mm
Dimension - Interface 2 (L x l x H)	1,079 in. x 0,54 in. x 0,61 in.
Longueur de câble (m)	3 m
Longueur de câble (ft)	9,84 ft
Poids	71,8 kg/km
Possibilité de marquage	par manchon anti-pli

#### Propriétés de la technique de transmission

Catégorie (ISO)	5
Classe (ISO/IEC)	E <sub>A</sub>
Catégorie (TIA)	5e
Remote Powering	oui
PoE	IEEE 802.3af
PoE plus	IEEE 802.3at

## Fiche de spécifications

Page 3/8

# Cordon de brassage 6kV Flex500 Outdoor 3,0 m noir

Référence  
13084F3000-E

EAN 4251394639901

22.04.2026

Version: J

## Caractéristiques

### Propriétés de la technique de transmission

UPoE	oui
HDBaseT	oui
Vitesse de transmission jusqu'à 100 MBit (Fast Ethernet)	IEEE 802.3u
Vitesse de transmission jusqu'à 1 GBit (Fast Ethernet)	IEEE 802.3ab
Vitesse de transmission jusqu'à 10 GBit	IEEE 802.3an

### Raccordements/interfaces

Connectique interface 1	RJ45-connecteur
Connectique interface 2	RJ45-connecteur
Nombre de ports interface 1	1
Nombre de ports interface 2	1
Nombre de ports équipés interface 1	1
Nombre de ports équipés interface 2	1
Nombre de positions/contacts interface 1	8P/8C
Nombre de positions/contacts interface 2	8P/8C
Valeurs de raccordement, multibrins (min. - max.)	
Section du conducteur, multibrins (cuivre nu)	AWG 24/7
Section du conducteur, multibrins (cuivre nu)	0,227 mm <sup>2</sup> - 0,227 mm <sup>2</sup>
Diamètre du conducteur, multibrins (cuivre nu)	0,61 mm - 0,61 mm
Diamètre du conducteur, multibrins (cuivre nu)	0,024 in. - 0,024 in.
Diamètre de brin (min. -max.)	
Diamètre de brin (conducteur avec isolation)	0,96 mm - 0,96 mm
Diamètre de brin (conducteur avec isolation)	0,038 in. - 0,038 in.
Diamètre de la gaine de câble (min. - max.)	
Diamètre de la gaine de câble	8 mm - 8 mm
Indice de cuivre	33,9 kg/km

# Fiche de spécifications

## Cordon de brassage 6kV Flex500 Outdoor 3,0 m noir

Page 4/8

Référence  
13084F3000-E  
EAN 4251394639901  
22.04.2026  
Version: J

### Caractéristiques

Propriétés électriques	
Capacité de courant	max. 1 A
Tension assignée	max. 60 V CC
Tension d'essai	
Tension d'essai brin / gaine de câble selon DIN EN 60664-1	6000 V
Tension d'essai blindage/ gaine de câble selon DIN EN 60664-1	6000 V
Tension d'essai brin / d'essai blindage	1500 V
Tension d'essai brin / brin	800 V
Résistance de contact	max. 20 mOhm
Résistance	max. 200 mOhm
Résistance d'isolation	min. 1000 MOhm
Résistance asymétrique	max. 2 %
Capacité à 800 Hz	Nom. 45 nF/km
Capacité asymétrique	max. 1200 pF/km
Vitesse nominale de propagation	ca. 65 %
Différence de propagation	max. 45 ns/100 m
Tension de tenue conducteur-conducteur (primaire)	max. 500 V CC
Tension de tenue conducteur-conducteur (primaire)	max. 500 V CA
Tension de tenue conducteur-conducteur (secondaire)	max. 500 V CC
Tension de tenue conducteur-conducteur, valeur de crête (secondaire)	max. 500 V AC
Informations mécaniques	
Force de traction	100 N
Position/réception du levier d'arrêt en position standard de montage	en haut
Rayon de courbure sans charge de traction	max. 60 mm
Rayon de courbure avec charge de traction	max. 80 mm
Nombre de cycles de flexion répétés (résistance mécanique) de:	max. 8500
Rayon de la flexion alternée	100 mm
accélération	4 m/s <sup>2</sup>

## Fiche de spécifications

Page 5/8

# Cordon de brassage 6kV Flex500 Outdoor 3,0 m noir

Référence  
13084F3000-E

EAN 4251394639901

22.04.2026

Version: J

## Caractéristiques

### Matériaux et propriétés des matériaux

Câble	
Matériau - Conducteur	Cu (cuivre)
Matériau - Isolation du conducteur	Polyéthylène
Matériau - Gaine du câble	PUR
Matériau - Gaine intérieure du câble	HFFR
Difficilement inflammable	oui, selon IEC 60332-1-2:2004 AMD1:2015
Interface 1	
Matériau - Connecteur mâle, boîtier, interface 1	PC (polycarbonate)
Matériau - Contact interface 1	CuSn
Matériau - Contact, surface, interface 1	Au (or)
Matériau - Porte-contacts interface 1	Matière plastique
Matériau - Blindage interface 1	CuSn
Matériau - Surface du blindage interface 1	Sn
Interface 2	
Matériau - Connecteur mâle, boîtier, interface 2	PC (polycarbonate)
Matériau - Contact interface 2	CuSn
Matériau - Contact, surface, interface 2	Au (or)
Matériau - Porte-contacts interface 2	Matière plastique
Matériau - Blindage interface 2	CuSn
Matériau - Surface du blindage interface 2	Sn
Matériau - Blindage complet	Treillis en Cu (cuivre)
Résistance à l'huile	oui
Résistance aux UV	oui
conviennent pour les chaînes porte câbles	oui

### Conditions d'environnement

Température (min. - max.)	
Température - Stockage °C	-40 °C - 70 °C
Température - Stockage °F	-40 °F - 158 °F
Température - Service °C	-40 °C - 70 °C
Température - Service °F	-40 °F - 158 °F
Température - Installation °C	0 °C - 50 °C
Température - Installation °F	32 °F - 122 °F

## Fiche de spécifications

# Cordon de brassage 6kV Flex500 Outdoor 3,0 m noir

Page 6/8

Référence  
13084F3000-E

EAN 4251394639901

22.04.2026

Version: J

## Caractéristiques

### Normes/Réglementations

Câblage universel du bâtiment

Exigences générales	ISO/IEC 11801-1   DIN EN 50173-1 ANSI/TIA-568.2-D
Essai de propagation verticale de la flamme sur conducteur ou câble isolé	IEC 60332-1
Mesure de la densité de fumées dégagées par des câbles brûlant dans des conditions définies	IEC 61034
Détermination de l'acidité (par une mesure du pH) et de la conductivité	IEC 60754-2
Spécification relative aux essais de câblages symétriques et coaxiaux propres aux technologies de l'information	
Câbles selon ISO/IEC 11801 et normes correspondantes	IEC 61935-2

### Classifications

ETIM 7.0	EC001262
ETIM 8.0	EC001262
ETIM 9.0	EC001262
ETIM 10.0	EC001262

### Note d'utilisation

Ce produit est un produit standard de METZ CONNECT. METZ CONNECT n'a pas connaissance de l'utilisation spécifique prévue des marchandises par le client ou tout autre client du client. Le client garantit qu'il a entièrement et suffisamment testé l'utilisation des biens et toutes les modifications du produit, les changements du produit ou les améliorations du produit en ce qui concerne l'utilisation spécifique prévue conformément à l'état de l'art ou de toute autre manière. À la demande de METZ CONNECT, le client soumettra et mettra à disposition des preuves significatives (par exemple, des protocoles d'essai et de laboratoire, des certifications, etc.)



## Fiche de spécifications

# Cordon de brassage 6kV Flex500 Outdoor 3,0 m noir

Page 7/8

Référence  
13084F3000-E

EAN 4251394639901

22.04.2026

Version: J

### Accessoires de

Référence	Désignation
140120APZ-E	Coupleur Smart Meter RJ45/RJ45 blindé
1401A0APZ-E	Coupleur Smart Meter RJ12/RJ12 non blindé
1401B0APZ-E	Coupleur Smart Meter RJ45/RJ45 non blindé



**Fiche de spécifications  
Cordon de brassage 6kV Flex500 Outdoor 3,0 m noir**

Page 8/8

Référence  
13084F3000-E  
EAN 4251394639901  
22.04.2026  
Version: J

**Illustrations**

Schéma dimensionnel

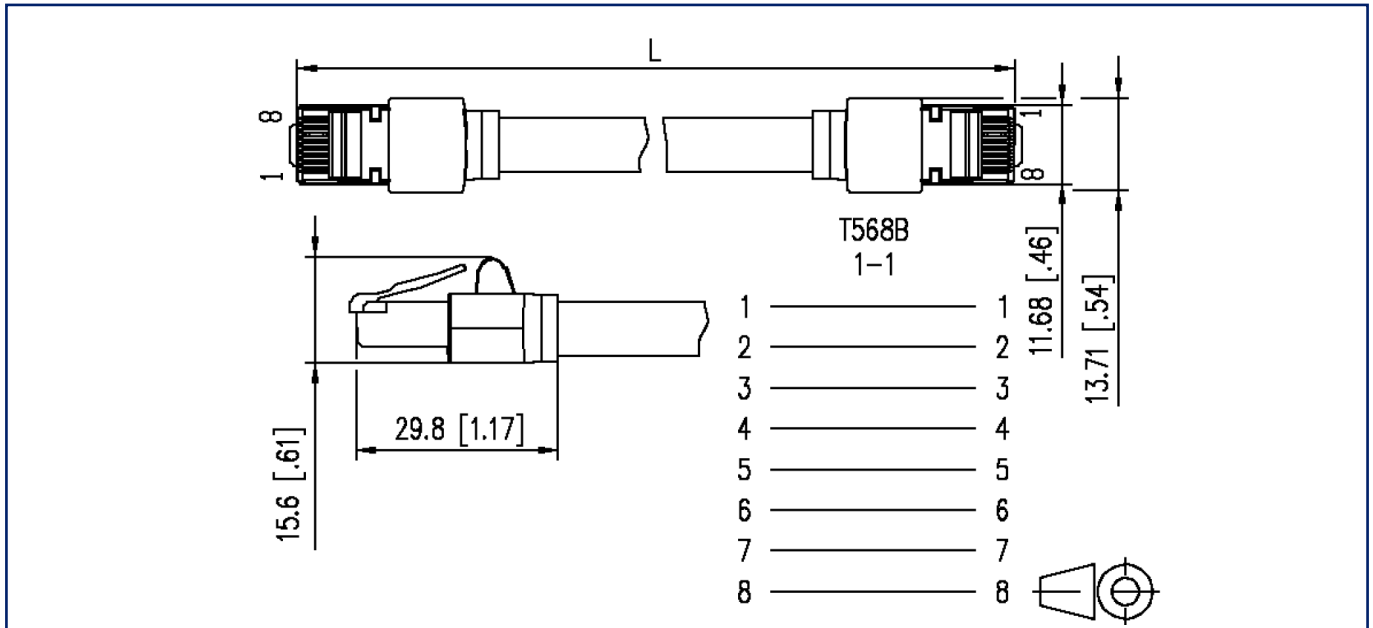


Schéma de principe

