

Fiche de spécifications

E-DAT Industry IP67 V14 bride de montage, fixation centrale

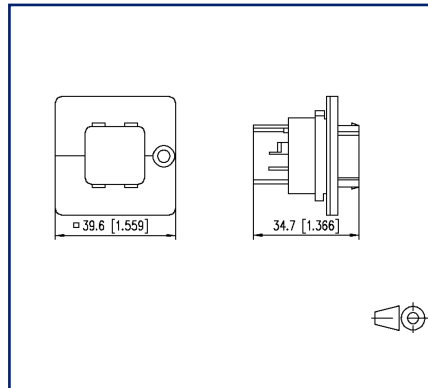
Page 1/5

Référence
14010833C0MC
EAN 4250184123729
23.09.2025
Version: S

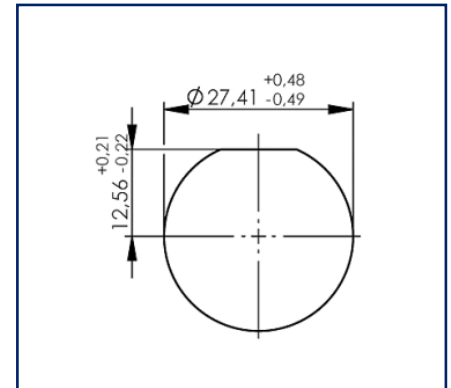
Illustrations



Schéma dimensionnel



Découpe



Voir schéma agrandi en fin du document

Description du produit

- Embase pour insert femelle avec fermeture push-pull selon les normes ISO/IEC 24702 et IEC 61076-3-117, variante 14
- Boîtier avec indice de protection IP67 recevoir les inserts femelles de la gamme E-DAT Industry
- Version pour fixation centrale
- Montage possible sur l'avant
- Boîtier métallique convenant aux applications industrielles, solidité renforcée
- Classe de combustibilité selon UL 94V-0
- Résistance aux substances chimiques améliorée
- Mise à la terre possible via un connecteur plat de 2,8 mm sur l'insert RJ45
- Inserts appropriés : E-DAT Industry RJ45 field jack insert (T568A, T568B ou Profinet), E-DAT Industry RJ45 coupler insert ou E-DAT Industry USB coupler insert

Fiche de spécifications

E-DAT Industry IP67 V14 bride de montage, fixation centrale

Page 2/5

Référence
14010833COMC
EAN 4250184123729
23.09.2025
Version: S

Caractéristiques

Données générales	
Domaines d'application	environnement dur
Mesure mécanique selon MICE	M1
Mesure ingress selon MICE	I1
Mesure climatique selon MICE	C1
Mesure électromagnétique selon MICE	E3
Format	embase
Type de montage	côté avant
Couleur	métallique
Dimensions	
Dimension (L x L x H)	34,7 mm x 39,6 mm x 39,6 mm
Dimension (L x L x H)	1,366 in. x 1,559 in. x 1,559 in.
Possibilité d'étiquetage	sur boîtier

Raccordements/interfaces	
Nombre de ports interface 2	1
Nombre de ports équipés interface 2	0
Boîtier de protection interface 1	V14
Boîtier de protection interface 2	V14
Sens d'enfichage du module	droit
Accès ou départ de câble	180°

Informations mécaniques	
Type de fixation	avec écrou central

Matériaux et propriétés des matériaux	
Matériau - Boîtier de protection	GD-Zn
Matériau - Surface du boîtier de protection	Ni (nickel)
Matériau - Joint d'étanchéité, boîtier de protection	EPDM (éthylène-propylène-diène)
RoHS	conforme



Fiche de spécifications

Page 3/5

E-DAT Industry IP67 V14 bride de montage, fixation centrale

Référence
14010833COMC
EAN 4250184123729
23.09.2025
Version: S

Caractéristiques**Conditions d'environnement**

Température (min. - max.)

Température - Stockage °C -40 °C - 70 °C

Température - Stockage °F -40 °F - 158 °F

Température - Service °C -40 °C - 70 °C

Température - Service °F -40 °F - 158 °F

Pénétration de particules IP6X

Pénétration de liquide/immersion IPX7

Informations Générales

Ce produit est adapté à une utilisation dans des environnements industriels à l'intérieur de bâtiments dont la classe de protection IPxy selon la norme DIN EN 60529 est spécifiée dans cette fiche technique. Non spécifié pour les applications extérieures.

Normes/Réglémentations

Câblage universel du bâtiment

Secteur industriel ISO/IEC 24702

Indices de protection par boîtier IEC 60529

Connecteurs pour équipement électronique

Connecteurs rectangulaires DIN EN 61076-3-117

Classifications

ETIM 7.0 EC000437

ETIM 8.0 EC000437

ETIM 9.0 EC000437

ETIM 10.0 EC000437

Spécifications d'emballage

Type d'emballage 10 pc(s) / carton

Note d'utilisation

Ce produit est un produit standard de METZ CONNECT. METZ CONNECT n'a pas connaissance de l'utilisation spécifique prévue des marchandises par le client ou tout autre client du client. Le client garantit qu'il a entièrement et suffisamment testé l'utilisation des biens et toutes les modifications du produit, les changements du produit ou les améliorations du produit en ce qui concerne l'utilisation spécifique prévue conformément à l'état de l'art ou de toute autre manière. À la demande de METZ CONNECT, le client soumettra et mettra à disposition des preuves significatives (par exemple, des protocoles d'essai et de laboratoire, des certifications, etc.)



Fiche de spécifications

Page 4/5

E-DAT Industry IP67 V14 bride de montage, fixation centrale

Référence
14010833COMC

EAN 4250184123729

23.09.2025

Version: S

Accessoires

Référence	Désignation
1401100810MI	E-DAT Industry RJ45 insert de field jack Cat.6 Class E _A , T568A
1401200810MI	E-DAT Industry RJ45 insert de coupleur Class E
1401800810MI	E-DAT Industry RJ45 insert de field jack Cat.6 Class E _A , T568B
1401900810MI	E-DAT Industry RJ45 insert de field jack Cat.6 Class E _A , PROFINET
1401U00812KI	E-DAT Industry USB A 2.0 adaptateur insert



Fiche de spécifications

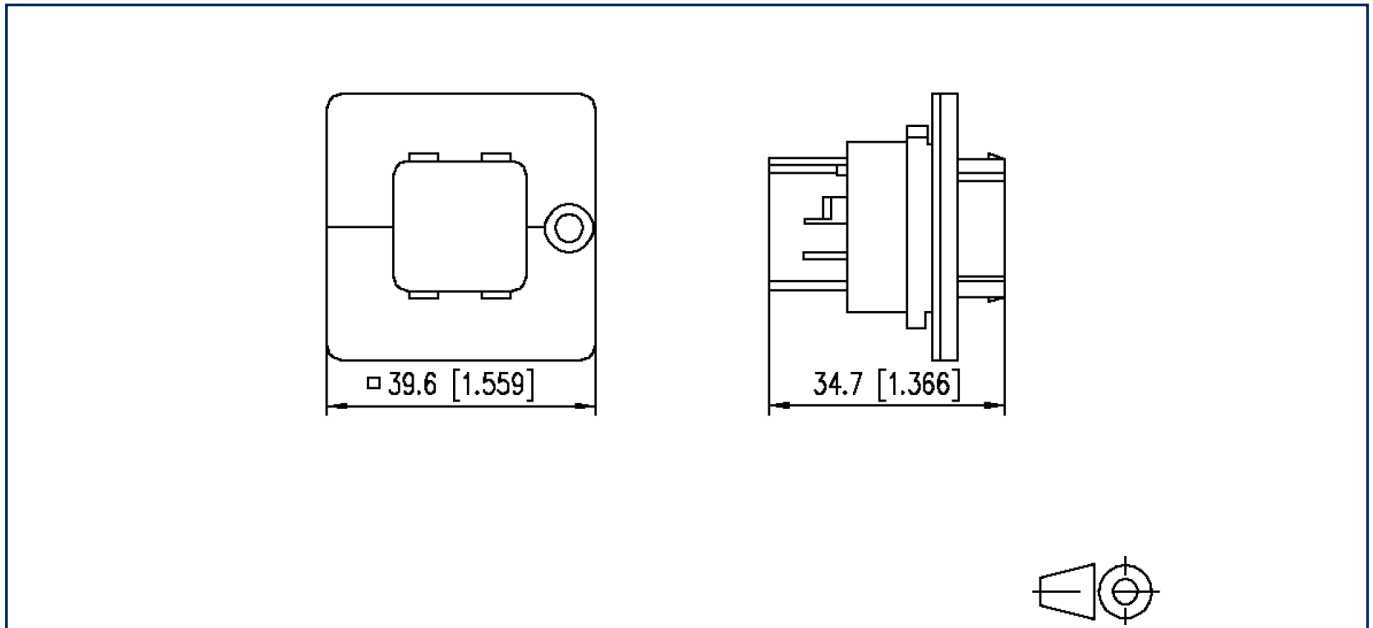
Page 5/5

E-DAT Industry IP67 V14 bride de montage, fixation centrale

Référence
14010833C0MC
EAN 4250184123729
23.09.2025
Version: S

Illustrations

Schéma dimensionnel



Découpe

