

Fiche de spécifications

OpDAT modul LC-Duplex OS2

Page 1/8

Référence
15091071-I

EAN 4250184109778

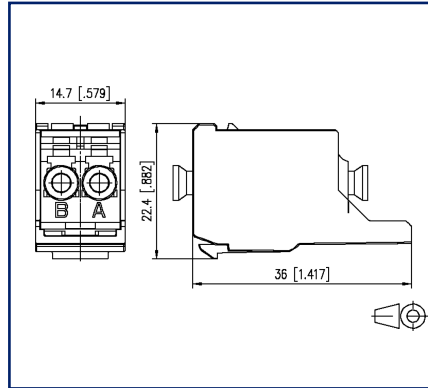
24.09.2025

Version: Z

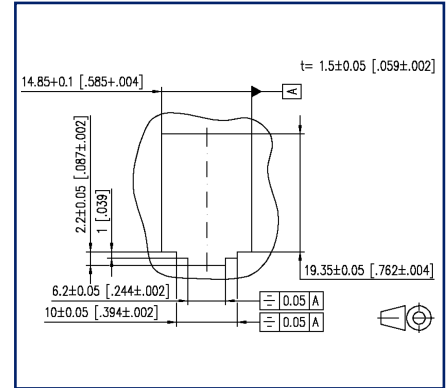
Illustrations



Schéma dimensionnel



Découpe



Voir schéma agrandi en fin du document

Description du produit

- Coupleurs LC Duplex avec adaptateur, conviennent pour les applications Modul
- Douille de guidage en céramique avec fente pour les applications singlemode en multimode
- Convient parfaitement bien pour la réalisation de solutions Fiber-to-the-desk
- Durabilité mini. 1000 cycles de fonctionnement
- Versions : bleu (OS2), vert tilleul (OM5), violet bruyère (OM4) aqua (OM3), beige (OM2) ou vert (SM APC)



Fiche de spécifications

OpDAT modul LC-Duplex OS2

Page 2/8

Référence
15091071-I

EAN 4250184109778

24.09.2025

Version: Z

Caractéristiques

Données générales

Domaines d'application	FTTD (fiber to the desk)
Mesure mécanique selon MICE	M1
Mesure ingress selon MICE	I1
Mesure climatique selon MICE	C1
Mesure électromagnétique selon MICE	E3
Format	coupleur
Technique de transmission	Fibre optique
Couleur	bleu
Dimensions	
Dimension (L x L x H)	36 mm x 14,7 mm x 22,4 mm
Dimension (L x L x H)	1,417 in. x 0,579 in. x 0,882 in.
Modularité	oui
Type de mode de la fibre	Monomode
Possibilité d'étiquetage	sur boîtier

Raccordements/interfaces

Interfaces de connecteurs	LC
---------------------------	----

Informations mécaniques

Découpe	SC, LC-D, E2000
Type de connecteur	duplex
Type de fixation	juxtaposable
Endurance - Nombre de cycles de connexion	min. 1000
Position/réception du levier d'arrêt en position standard de montage	en haut

Matériaux et propriétés des matériaux

Matériau - Boîtier	Matière plastique
Matériau - Manchon de guidage	céramique, avec fente
Sans halogène	oui
RoHS	conforme



Fiche de spécifications OpDAT modul LC-Duplex OS2

Page 3/8

Référence
15091071-I

EAN 4250184109778

24.09.2025

Version: Z

Caractéristiques

Normes/Réglementations

Interfaces de connecteurs à fibres optiques	LC - IEC 61754-20
---	-------------------

Classifications

ETIM 7.0	EC000752
ETIM 8.0	EC000752
ETIM 9.0	EC000752
ETIM 10.0	EC000752

Spécifications d'emballage

Type d'emballage	10 pc(s) / carton
------------------	-------------------

Note d'utilisation

Ce produit est un produit standard de METZ CONNECT. METZ CONNECT n'a pas connaissance de l'utilisation spécifique prévue des marchandises par le client ou tout autre client du client. Le client garantit qu'il a entièrement et suffisamment testé l'utilisation des biens et toutes les modifications du produit, les changements du produit ou les améliorations du produit en ce qui concerne l'utilisation spécifique prévue conformément à l'état de l'art ou de toute autre manière. À la demande de METZ CONNECT, le client soumettra et mettra à disposition des preuves significatives (par exemple, des protocoles d'essai et de laboratoire, des certifications, etc.)



Fiche de spécifications OpDAT modul LC-Duplex OS2

Page 4/8

Référence
15091071-I

EAN 4250184109778

24.09.2025

Version: Z

Accessoires de

Référence	Désignation
130861-0202-E	Modul boîtier en saillie 2 ports blanc pur, non équipé
130861-0202KE	Keystone boîtier en saillie 2 ports blanc pur, non équipé
130861-0302-E	Modul boîtier en saillie 3 ports blanc pur, non équipé
130861-0302KE	Keystone boîtier en saillie 3 ports blanc pur, non équipé
130861-0402-E	Modul boîtier en saillie 4 ports blanc pur, non équipé
130861-0402KE	Keystone boîtier en saillie 4 ports blanc pur, non équipé
130861-0602-E	Modul boîtier en saillie 6 ports blanc pur, non équipé
130861-0602KE	Keystone boîtier en saillie 6 ports blanc pur, non équipé
130861-0802-E	Modul boîtier en saillie 8 ports blanc pur, non équipé
130861-0802KE	Keystone boîtier en saillie 8 ports blanc pur, non équipé
130861-1202-E	Modul boîtier en saillie 12 ports blanc pur, non équipé
130861-1202KE	Keystone boîtier en saillie 12 ports blanc pur, non équipé
130861-1602-E	Modul boîtier en saillie 16 ports blanc pur, non équipé
130861-1602KE	Keystone boîtier en saillie 16 ports blanc pur, non équipé
130861-2402-E	Modul boîtier en saillie 2x12 ports blanc pur, non équipé
130861-2402KE	Keystone boîtier en saillie 2x12 ports blanc pur, non équipé
130898018003-E	REGplus IRT-FF COAX F/F
1309107003-E	REGplus IP20 E-DAT modul
1309108003-E	REGplus IP20 FF E-DAT modul K
130910P6-BKKE	E-DAT modul K 24 ports 180° 1UH, noir
130920-00-E	Modul support de module 19 pouces 1UH 24 ports gris clair non équipé, blindé
130920-00KE	Keystone support pour module 19 pouces 1UH 24 ports gris clair non équipé, blindé
130920-BK-E	Modul support de module 19 pouces 1UH 24 ports noir non équipé, blindé
130920-BKKE	Keystone support pour module 19 pouces 1UH 24 ports noir non équipé, blindé
130920-E	E-DAT modul 24x8(8) 1UH panneau de brassage Cat.6 _A , gris clair
130921-00-E	Modul support de module 19 pouces 1UH 24 ports acier inox non équipé
130921-E	E-DAT modul 24x8(8) 1UH panneau de brassage Cat.6 _A , acier inox
130922-00-E	Support de module 6 ports 1UH
130922-02-E	E-DAT modul 6x8(8) 3UH panneau de brassage Cat.6 _A
130922-03-E	E-DAT modul 6x8(8) pour 1UH panneau de brassage Cat.6 _A

Fiche de spécifications OpDAT modul LC-Duplex OS2

Page 5/8

Référence
15091071-I

EAN 4250184109778

24.09.2025

Version: Z

Accessoires de

130924-00-E	Modul support de module 19 pouces 1,5UH 48 ports acier inox non équipé
130924-E	E-DAT modul 48x8(8) 1,5UH panneau de brassage Cat.6 _A , acier inox
130926-0029KE	Keystone 19 pouces support pour module 1UH 24 ports noir non équipé, blindé
130926A0003KE	Keystone support pour module 1UH, 24 ports coudée gris non équipé, blindé
130926A0029KE	Keystone support pour module 1UH, 24 ports coudée noir non équipé, blindé
130926AA029KE	Keystone 19 pouces support pour module 1UH 24 ports 133° coudée, noir, non équipé, blindé
130927-1200-E	SmartConnect Patchpanel 12 ports module MC
130927-1200KE	SmartConnect Patch Panel 12 ports Keystone, non équipé
130927-1600-E	SmartConnect Patchpanel 16 ports module MC
130927-2400-E	SmartConnect Patchpanel 24 ports module MC
1309426003-E	E-DAT modul REG 1 port IP20 gris clair
1309427103-E	Modul REGplus IP20 gris clair non équipé
1309428103-E	Keystone REGplus IP20 gris clair non équipé
1309470002-I	IP44 module boîtier montage en saillie avec couvercle rabattable et serrure, blanc pur, 2 port non équipés pour module MC
1309470002KI	IP44 module boîtier montage en saillie avec couvercle rabattable et serrure, blanc pur, 2 port non équipés pour Keystone
1309470003-I	IP44 module boîtier montage en saillie avec couvercle rabattable et serrure, gris, 2 port non équipés pour module MC
1309470003KI	IP44 module boîtier montage en saillie avec couvercle rabattable et serrure, gris, 2 port non équipés pour Keystone
1309471002-I	Module boîtier encastré avec couvercle rabattable et serrure, blanc pur, 2 ports non équipés pour module MC
1309471002KI	Module boîtier encastré avec couvercle rabattable et serrure, blanc pur, 2 port non équipés pour Keystone
1309471003-I	Module boîtier encastré avec couvercle rabattable et serrure, gris 2 ports non équipés pour module MC
1309471003KI	Module boîtier encastré avec couvercle rabattable et serrure, gris, 2 port non équipés pour module Keystone
1309A07003-E	REGplus IP20 E-DAT modul coupleur 180°
1309A17003-E	REGplus IP20 E-DAT modul coupleur 90°
130A088003-E	REGplus IP20 FF UTPmodul Cat.5e
130A108003-E	REGplus IP20 FF UTPmodul Cat.6
130A118003-E	REGplus IP20 FF UTPmodul Cat.6 _A
130A20-00-E	Keystone support pour module 19 pouces 1UH 24 ports gris clair non équipé, non blindé

Fiche de spécifications OpDAT modul LC-Duplex OS2

Page 6/8

Référence
15091071-I

EAN 4250184109778

24.09.2025

Version: Z

Accessoires de

130A20-BK-E	Keystone support pour module 19 pouces 1UH 24 ports noir non équipé, non blindé
130A21-00-E	Keystone 19 pouces support de module 1UH 24 ports acier inox non équipé
130A24-00-E	Keystone support pour module 19 pouces 1,5UH 48 ports acier inox non équipé
130B10E2E-E	Modul support de module 3UH, 7 UL 6 ports acier inox non équipé
130B117003-E	REGplus IP20 C6 _A modul 180°M
130B11P0-BK-E	C6 _A modul 24 ports 180°M 1UH, noir
130B11P0-E	C6 _A modul 24 ports 180°M 1UH, gris
130B11P1-E	C6 _A modul 24 ports 180°M 1UH acier inox
130B11P4-E	C6 _A modul 48 ports 180°M 1,5UH acier inox
130B127003-E	REGplus IP20 C6 _A modul 270°M
130B20E2E-E	Keystone support pour module 3UH, 7UL 6 ports acier inox non équipé
130B218003-E	REGplus IP20 FF C6 _A modul 180°K
130B21P0-BKKE	C6 _A modul K 24 ports 180° 1UH, noir
130B228003-E	REGplus IP20 FF C6 _A modul 270°K
130D2CBU4-E	DCCS2 groupe d'assemblage 4 ports non équipé
130D2CKU4-E	DCCS2 groupe d'assemblage 4 ports non équipé - format Keystone
14040000-E	MCO IP69k boîtier de protection pour une utilisation en extérieur, kit pour pose libre
14040010-E	MCO IP69k boîtier de protection pour une utilisation en extérieur, kit avec équerre de montage
14040100-E	MCO IP69k boîtier de protection pour une utilisation en extérieur, kit de traversée de mur/boîtier
1503600RJ00-B	OpDAT MV hybride 12xdécoupes module non équipé IP65
1503600RJ00-E	OpDAT MV hybride 12xdécoupes module non équipé IP54
15036ZRJ00-E	OpDAT MV panneau de brassage 12xdécoupes module non équipé



**Fiche de spécifications
OpDAT modul LC-Duplex OS2**

Page 7/8

Référence
15091071-I

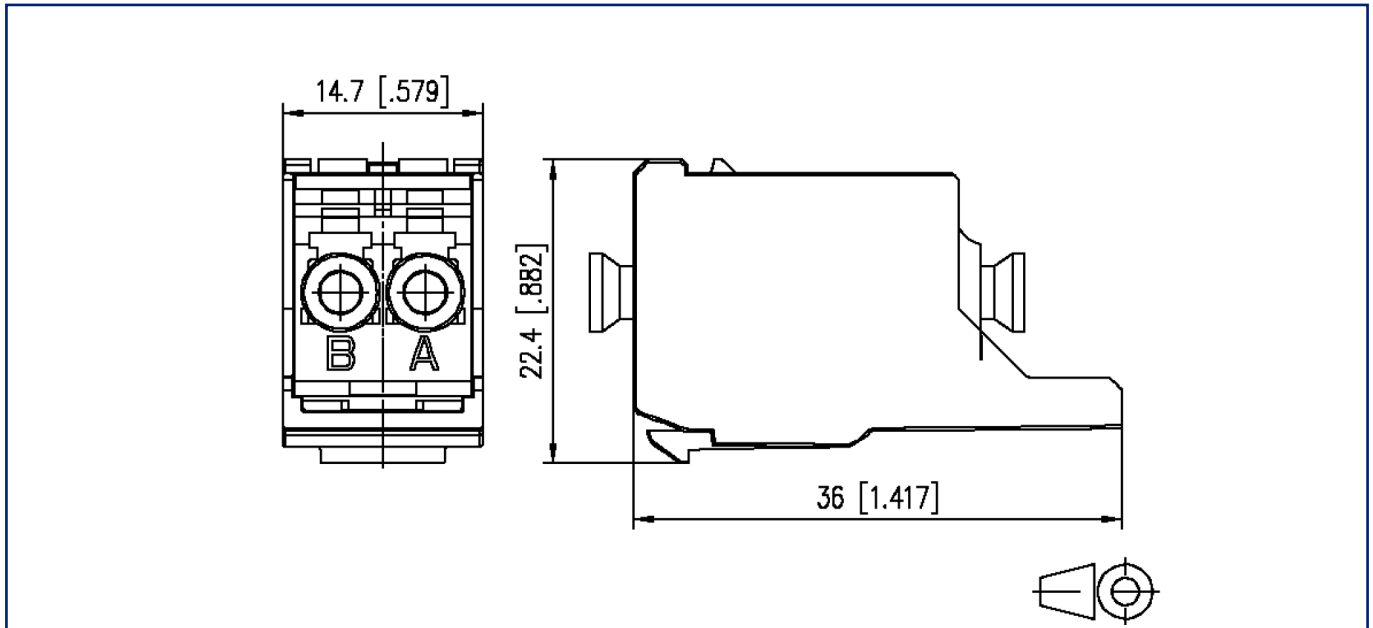
EAN 4250184109778

24.09.2025

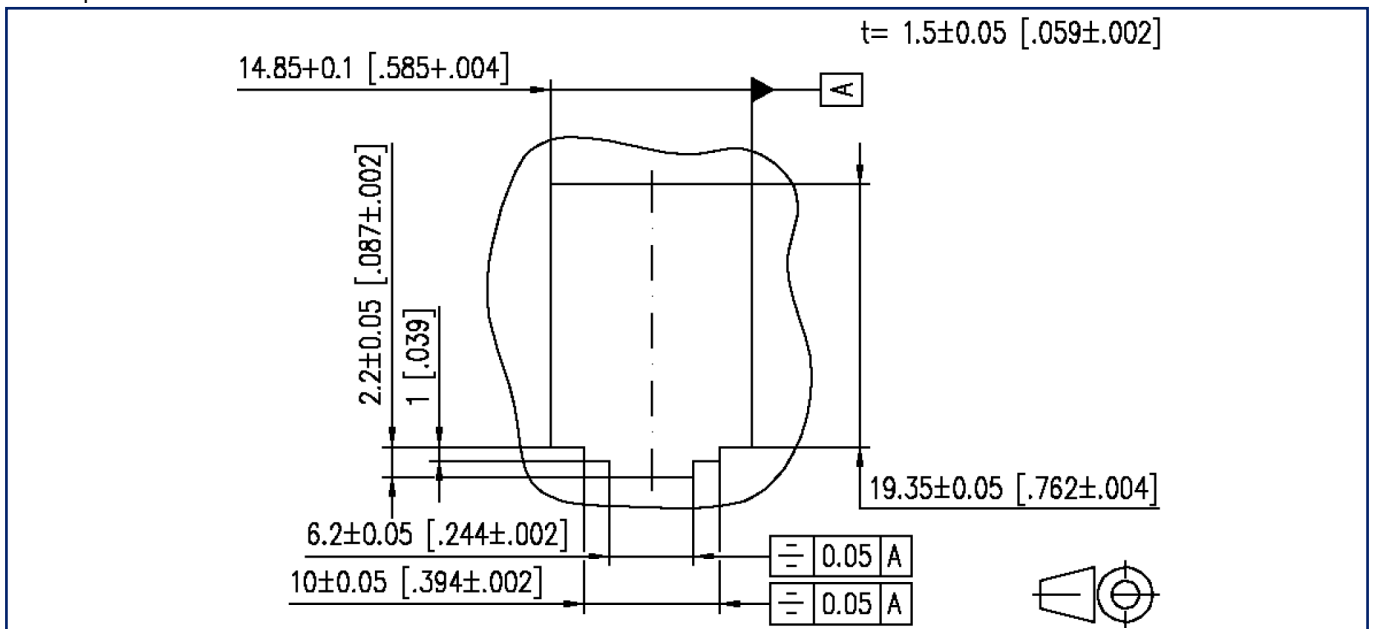
Version: Z

Illustrations

Schéma dimensionnel



Découpe



Fiche de spécifications
OpDAT modul LC-Duplex OS2

Page 8/8

Référence
15091071-I

EAN 4250184109778

24.09.2025

Version: Z

Illustrations

Découpe

