

# Fiche de spécifications

## PR01520VBHC Type 017

Page 1/6

Référence  
31017120

17.03.2026  
Version: A

### Illustrations

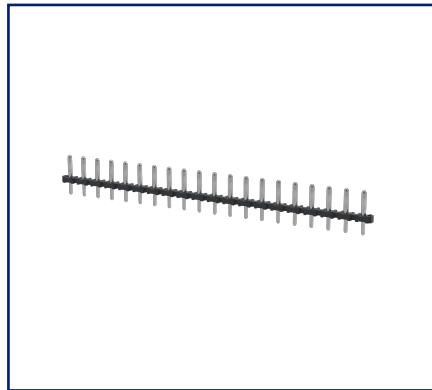


Schéma dimensionnel à titre d'exemple

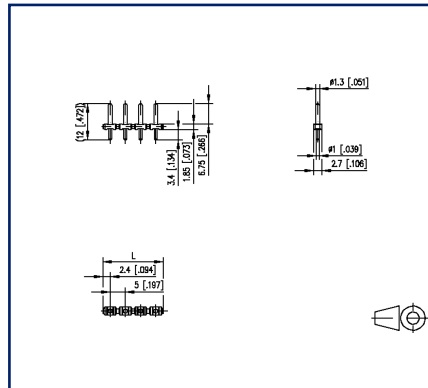
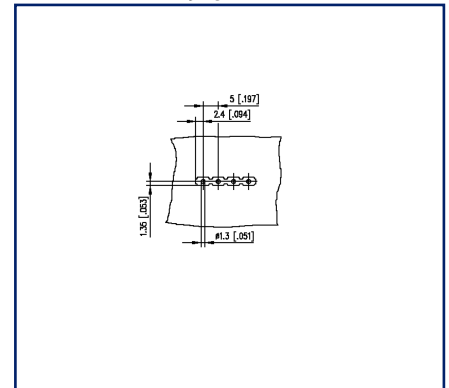


Schéma de perçage à titre d'exemple



Voir schéma agrandi en fin du document

### Description du produit

- embase à picots, soudable, convient pour THR
- pas 5,00 mm, sens de connexion vertical 0°
- juxtaposable sans perte de pôle
- couleur noir
- emballage Tape & Reel possibles



**Fiche de spécifications  
PR01520VBHC Type 017**

Page 2/6

Référence  
31017120



17.03.2026  
Version: A

**Caractéristiques**

**Données générales**

Longueur picot soudable	3,4 mm		
nombre de pôles	20		
Classe d'isolation	CTI 400		
distance air/ligne fuite	3,7 mm		
Degré de protection	IP00		
Courant assigné	10 A		
Catégorie de surtension	III	III	II
Degré de pollution	3	2	2
Tension assignée	250 V	500 V	500 V
Tension d'essai	4 kV	4 kV	4 kV

**Certifications**

 V / A	300 / 15
approbation fichier UL	E121004
	250 V / 4 kV / 10 A / 1,0 mm

**Matériel**

matériau isolant	PA
inflammabilité	V0
matériau de picot	CuZnPb
surface de picot	Ni + Ag
Fil incandescent inflammabilité GWFI	960 °C selon IEC 60695-2-12
Fil incandescent Ignition GWIT	775 °C selon IEC 60695-2-13

**Données Climatiques**

température plafond	105 °C
température plancher	-40 °C

**Général**

Tolérance	ISO 2768 -mH
Soudabilité	apte au reflow

**Note d'utilisation**

## Fiche de spécifications PR01520VBHC Type 017

Page 3/6

Référence  
3101712017.03.2026  
Version: A

### Caractéristiques

Ce produit est un produit standard de METZ CONNECT. METZ CONNECT n'a pas connaissance de l'utilisation spécifique prévue des marchandises par le client ou tout autre client du client. Le client garantit qu'il a entièrement et suffisamment testé l'utilisation des biens et toutes les modifications du produit, les changements du produit ou les améliorations du produit en ce qui concerne l'utilisation spécifique prévue conformément à l'état de l'art ou de toute autre manière. À la demande de METZ CONNECT, le client soumettra et mettra à disposition des preuves significatives (par exemple, des protocoles d'essai et de laboratoire, des certifications, etc.)



**Fiche de spécifications**  
**PR01520VBHC Type 017**

Page 4/6

Référence  
3101712017.03.2026  
Version: A**Pendant de**

Référence	Désignation
31007120	RP02520IBWC Typ 007



**Fiche de spécifications  
PR01520VBHC Type 017**

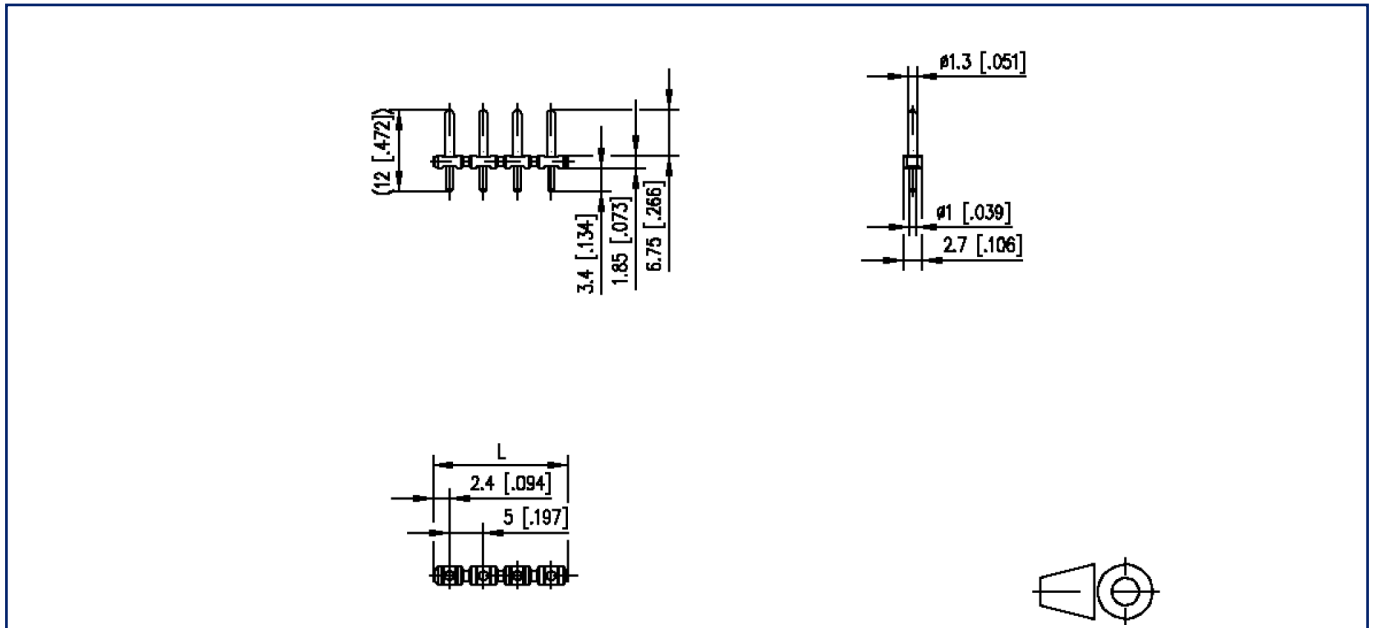
Page 5/6

Référence  
31017120

17.03.2026  
Version: A

**Illustrations**

Schéma dimensionnel à titre d'exemple



$$L = (\text{Nombre de pôles} - 1) \times \text{pas} + 4.8 \text{ mm} [0.189]$$

**Fiche de spécifications**  
**PR01520VBHC Type 017**

Page 6/6

Référence  
31017120

17.03.2026  
Version: A

**Illustrations**

Schéma de perçage à titre d'exemple

