

Fiche de spécifications

OpDAT slide² K panneau de brassage

Préco 12xLC-D OS2 gris

Page 1/5

Référence
1504907412-F

EAN 4251394688824

26.03.2026

Version: B

Illustrations

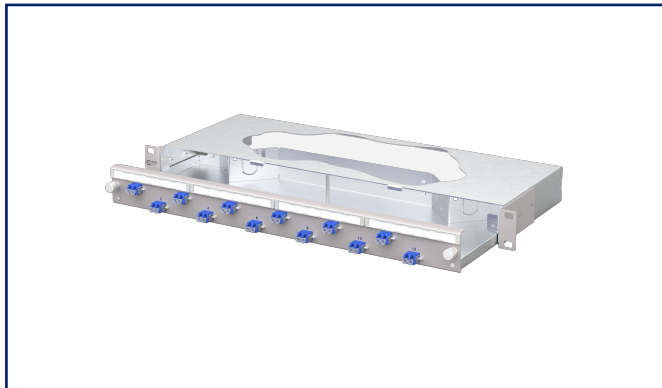
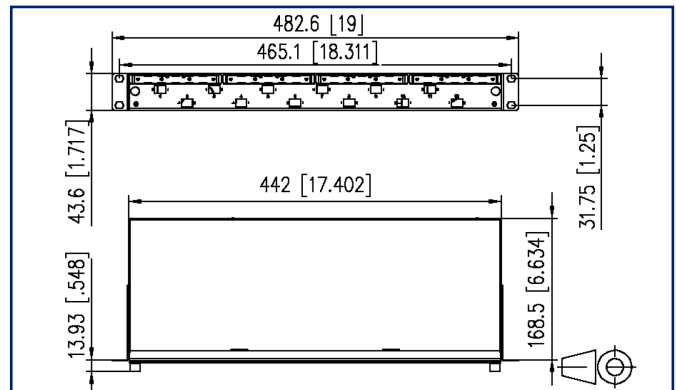


Schéma dimensionnel



Voir schéma agrandi en fin du document

Description du produit

- Panneau de brassage 19 pouces, 1U avec tiroir coulissant
- 30 % plus court que OpDAT slide²
- Équipé de 12xLC-D coupleurs
- Disposition décalée de l'accouplement pour une manipulation facile
- Fermeture à baïonnette métallique sans outil pour verrouiller le tiroir
- Le tiroir peut être basculé et entièrement retiré pour faciliter le montage (blocage de l'extraction)
- Réglable en profondeur de 30 mm
- Panneau frontal avec champ d'inscription
- Panneau frontal revêtu par poudre en gris RAL 7035
- Plusieurs possibilités d'entrée de câbles obliques à l'arrière : 4xM20 (pour la variante Splice), 4x découpes de montage Préco (pour la variante Préco)
- Préparé pour le montage de câbles pré-confectionnés



Fiche de spécifications
OpDAT slide² K panneau de brassage
Préco 12xLC-D OS2 gris

Page 2/5

Référence
 1504907412-F

EAN 4251394688824

26.03.2026

Version: B

Caractéristiques

Données générales

Domaines d'application	centre de données zones de bureaux câblage structuré des bâtiments à l'intérieur Services de construction distribués
Variante d'équipement	Câbles d'installation préconnectés
Format	Coulissant bref
Type de montage	vissable
Technique de transmission	Fibre optique
Numérotation des ports	oui
Couleur de boîtier	métal
Couleur de plaque frontale	RAL 7035 - gris clair
Dimensions	
Dimension (L x L x H)	183 mm x 483 mm x 44 mm
Dimension (L x L x H)	7,205 in. x 19,016 in. x 1,732 in.
Pouces	19 pouces
Unité de hauteur	1UH
Profondeur d'encastrement	169 mm
Profondeur d'encastrement	6,654 in.
Classe de fibre	OS2
Type de mode de la fibre	Monomode
Type de polissage	UPC (Ultra Physical Contact)
Possibilité d'étiquetage	étiquette d'inscription

Raccordements/interfaces

Type de coupleur	LC-D
Interface de coupleur à l'extérieur	LC-D
Interface de coupleur à l'intérieur	LC-D
Nombre de coupleurs	12
Nombre de découpes plaque frontale	12
Accès ou départ de câble	plusieurs possibilités d'entrée de câble angulaire à l'arrière

Fiche de spécifications

OpDAT slide² K panneau de brassage

Préco 12xLC-D OS2 gris

Page 3/5

Référence
1504907412-F

EAN 4251394688824

26.03.2026

Version: B

Caractéristiques

Informations mécaniques

Découpe	SC-S/LC-D/E2000-S
décharge de traction	en option

Matériaux et propriétés des matériaux

Matériau - Boîtier	tôle d'acier
Matériau - Boîtier, surface	Zn (zinc)
Matériau - Plaque frontale	tôle d'acier
Matériau - Plaque frontale, surface	peinte par poudrage
Matériau - Manchon de guidage	céramique, avec fente
Matériau - Boîtier du coupleur	Matière plastique

Normes/Réglémentations

Interfaces de connecteurs à FO	LC - IEC 61754-20
--------------------------------	-------------------

Classifications

ETIM 8.0	EC001130
ETIM 9.0	EC001130
ETIM 10.0	EC001130

Spécifications d'emballage

Type d'emballage	1 pc(s) / carton
------------------	------------------

Note d'utilisation

Ce produit est un produit standard de METZ CONNECT. METZ CONNECT n'a pas connaissance de l'utilisation spécifique prévue des marchandises par le client ou tout autre client du client. Le client garantit qu'il a entièrement et suffisamment testé l'utilisation des biens et toutes les modifications du produit, les changements du produit ou les améliorations du produit en ce qui concerne l'utilisation spécifique prévue conformément à l'état de l'art ou de toute autre manière. À la demande de METZ CONNECT, le client soumettra et mettra à disposition des preuves significatives (par exemple, des protocoles d'essai et de laboratoire, des certifications, etc.)

Fiche de spécifications
OpDAT slide² K panneau de brassage
Préco 12xLC-D OS2 gris

Page 4/5

Référence
1504907412-F

EAN 4251394688824

26.03.2026

Version: B

Accessoires

Référence	Désignation
150240M20Z-E	OpDAT décharge de traction M20
150240M25Z-E	OpDAT décharge de traction M25
150240Z20Z-E	OpDAT décharge de traction pour M20
1509010000-E	OpDAT cassette d'épissures pour 12 épissures, non équipé
1509010000-I	OpDAT cassette d'épissures pour 12 épissures, non équipé (10 pcs)
1509010001-E	OpDAT cassette d'épissures avec 1 épissures Crimp
1509010002-E	OpDAT cassette d'épissures avec 2 et amenée de câble
15090200-E	OpDAT couvercle pour cassette d'épissures
15090200-I	OpDAT couvercle pour cassette d'épissures (10 pcs)



Fiche de spécifications
 OpDAT slide² K panneau de brassage
 Préco 12xLC-D OS2 gris

Illustrations

Schéma dimensionnel

