

# Fiche de spécifications

## E-DAT modul 3 port encastrement dans les canalisations

### Cat.6<sub>A</sub>, blanc pur

Page 1/9

Référence  
1309131102-E

EAN 4250184105824

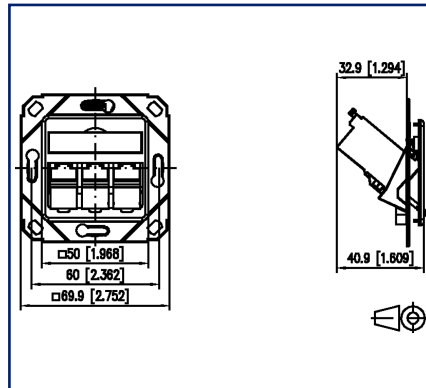
24.09.2025

Version: AY

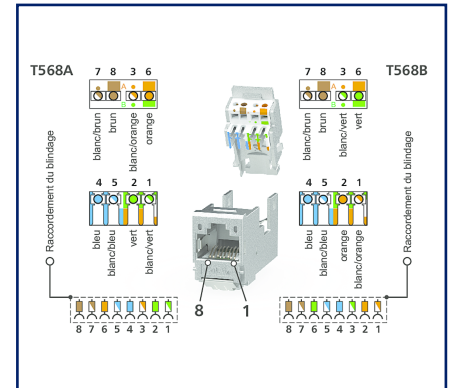
### Illustrations



Schéma dimensionnel



Raccordements



Voir schéma agrandi en fin du document

### Description du produit

Boîtier de raccordement modulaire pour la mise en place d'une infrastructure de réseau passive répondant aux exigences de qualité les plus élevées. La boîte de jonction est adaptée au raccordement de téléphones jusqu'à des réseaux de 10 Gbit et à l'alimentation électrique avec PoE jusqu'à 90W. Le module en zinc moulé sous pression nickelé, très robuste et composé de deux parties seulement, peut être raccordé par l'installateur très facilement et sans erreur en très peu de temps, sans outils spéciaux. Outre le contrôle de qualité permanent qui accompagne la fabrication, des laboratoires d'essai indépendants confirment la très bonne qualité des différents modules en délivrant différents certificats. Les boîtiers de raccordement sont livrés dans des emballages en carton faciles à distinguer et contenant 10 pièces chacun.

- variantes, type de montage : AP, UP, UPk, UP0
- variantes, nombre de ports : 1, 2, 3

# Fiche de spécifications

## E-DAT modul 3 port encastrement dans les canalisations

### Cat.6<sub>A</sub>, blanc pur

Page 2/9

Référence  
1309131102-E  
EAN 4250184105824  
24.09.2025  
Version: AY

## Caractéristiques

### Données générales

Domaines d'application	câblage structuré des bâtiments zones de bureaux Services de construction distribués
Mesure mécanique selon MICE	M1
Mesure ingress selon MICE	I1
Mesure climatique selon MICE	C1
Mesure électromagnétique selon MICE	E2
Format	Boîtier de raccordement
Type de montage	UPk
Montage dans des gobelets standard encastrés ou pour murs creux	non
Blindage	blindé
Technique de transmission	Cuivre
Raccordements	T568A et T568B
Couleur	blanc pur - RAL 9010
Compatible avec les pièces centrales design des programmes d'interrupteurs	faible restriction, voir liste de compatibilité
Dimensions	
Dimension (L x L x H)	40,9 mm x 69,9 mm x 69,9 mm
Dimension (L x L x H)	1,61 in. x 2,752 in. x 2,752 in.
Modularité	oui
Possibilité d'étiquetage	porte-étiquette avec étiquette
Possibilité de marquage	par protection anti-poussière

### Propriétés de la technique de transmission

Catégorie (ISO)	6 <sub>A</sub>
Classe (ISO/IEC)	E <sub>A</sub>
Catégorie (TIA)	6A
Remote Powering	oui
PoE	IEEE 802.3af
PoE plus	IEEE 802.3at
UPoE	oui
4PPoE	IEEE 802.3bt
HDBaseT	oui

# Fiche de spécifications

## E-DAT modul 3 port encastrement dans les canalisations

### Cat.6<sub>A</sub>, blanc pur

Page 3/9

Référence  
1309131102-E

EAN 4250184105824

24.09.2025

Version: AY

## Caractéristiques

Propriétés de la technique de transmission	
SAT-IP	oui
AVoverIP	oui
Vitesse de transmission jusqu'à 100 MBit (Fast Ethernet)	IEEE 802.3bw
Vitesse de transmission jusqu'à 1 GBit (Fast Ethernet)	IEEE 902.3ab
Vitesse de transmission jusqu'à 10 GBit	IEEE 802.3an
Raccordements/interfaces	
Connectique interface 1	IDC-connexion
Connectique interface 2	RJ45-connecteur femelle
Nombre de ports interface 2	3
Nombre de positions/contacts interface 1	3 x 8
Nombre de positions/contacts interface 2	3 x 8P/8C
Nombre de ports avec protection anti-poussière interface 2	3
Valeurs de raccordement, monobrin (min. - max.)	
Section du conducteur, monobrin (cuivre nu)	AWG 26/1 - AWG 22/1
Section du conducteur, monobrin (cuivre nu)	0,128 mm <sup>2</sup> - 0,324 mm <sup>2</sup>
Diamètre du conducteur, monobrin (cuivre nu)	0,409 mm - 0,643 mm
Diamètre du conducteur, monobrin (cuivre nu)	0,016 in. - 0,025 in.
Valeurs de raccordement, multibrins (min. - max.)	
Section du conducteur, multibrins (cuivre nu)	AWG 26/7 - AWG 22/7
Section du conducteur, multibrins (cuivre nu)	0,141 mm <sup>2</sup> - 0,355 mm <sup>2</sup>
Diamètre du conducteur, multibrins (cuivre nu)	0,483 mm - 0,762 mm
Diamètre du conducteur, multibrins (cuivre nu)	0,019 in. - 0,03 in.
Diamètre de la gaine de câble (min. - max.)	
Diamètre de la gaine de câble	5,5 mm - 10
Diamètre de la gaine de câble	0,197 in. - 0,394
Sens d'enfichage du module	180°
Mise à la terre	Par filetage M4 (vis non comprise dans la livraison !)
Raccordement du blindage	ressort flexible de contact

# Fiche de spécifications

## E-DAT modul 3 port encastrement dans les canalisations

### Cat.6<sub>A</sub>, blanc pur

Page 4/9

Référence  
1309131102-E

EAN 4250184105824

24.09.2025

Version: AY

## Caractéristiques

Propriétés électriques/ optiques	
Capacité de courant	max. 1 A à 60 °C
Tension assignée	max. 60 V CC
Tension assignée UL	max. 56,5 V CC
Résistance de contact	max. 20 mOhm
Résistance	max. 200 mOhm
Résistance d'isolation	min. 500 MOhm
Tension de tenue conducteur-conducteur (secondaire)	max. 1000 V CC
Tension de tenue conducteur-conducteur, valeur de crête (secondaire)	max. 1.000 V AC
Tension de tenue conducteur-blindage	max. 1500 V CC
Tension de tenue conducteur-blindage, valeur de crête	max. 1500 V CA
Informations mécaniques	
Découpe	MC module
Force d'insertion et d'extraction	max. 30 N
Endurance - Nombre de cycles de connexion	min. 750
Position/réception du levier d'arrêt en position standard de montage	en haut
décharge de traction	attache-câble
Matériaux et propriétés des matériaux	
Matériau - Boîtier	Matière plastique
Matériau - Cache(s)	ABS
Matériau - Cadre porteur	GD-Zn
Matériau - Porte-module	GD-Zn
Matériau - Porte étiquette	ABS, transparent
Matériau - Protection anti-poussière	ABS
Matériau - Contact	Métal de ressort
Matériau - Surface du contact	Ni + Au (nickel + or)
Matériau - Porte-contacts	PA 6.6
Matériau - Contacts autodénudants	CuSn
Matériau - Surface des contacts autodénudants	Sn
Matériau - Blindage	GD-Zn
Sans halogène	oui
RoHS	conforme

# Fiche de spécifications

## E-DAT modul 3 port encastrement dans les canalisations

### Cat.6<sub>A</sub>, blanc pur

Page 5/9

Référence  
1309131102-E

EAN 4250184105824

24.09.2025

Version: AY

## Caractéristiques

### Conditions d'environnement

Température (min. - max.)

Température - Stockage °C	-40 °C - 70 °C
Température - Stockage °F	-40 °F - 158 °F
Température - Service °C	-40 °C - 70 °C
Température - Service °F	-40 °F - 158 °F
Classe IP	IP20

### Certifications

GHMT Type Approval



Composant

### Certifications

UL listed (file no.)



DUXR.E178484

### Normes/Réglementations

Câblage universel du bâtiment

Exigences générales	ISO/IEC 11801-1:2017-11   DIN EN 50173-1:2018-10 ANSI/TIA-568.2-D
Bâtiments administratifs	ISO/IEC 11801-2:2017-11   DIN EN 50173-2:2018-10 ANSI/TIA-568.2-D
Unités d'habitation	ISO/IEC 11801-4:2017-11   DIN EN 50173-4:2018-10 ANSI/TIA-570-D
Services de construction distribués	ISO/IEC 11801-6:2017-11   DIN EN 50173-6:2018-10 ANSI/TIA-862-B
Connecteurs pour équipement électronique	
Fiches et embases blindées	DIN EN 60603-7-51:2011-01, DIN EN 60603-7:2019-11, DIN EN 60603-7-1:2012-01
Connecteurs pour équipement électronique - Mesurage et aux méthodes de contrôle	
Norme d'essai pour connecteurs (connexions et déconnexions sous charge électrique)	DIN-EN 60512-99-001, DIN-EN 60512-99-002
Essais d'endurance	DIN EN 60603-7:2019-11, DIN EN 60603-7-1:2012-01
Indices de protection par boîtier	IEC 60529
Essais climatiques	DIN EN 60603-7:2019-11, DIN EN 60603-7-1:2012-01
Plaques de fermeture pour appareils d'installation 1	DIN 49075-1:1989-10

# Fiche de spécifications

## E-DAT modul 3 port encastrement dans les canalisations

### Cat.6<sub>A</sub>, blanc pur

Page 6/9

Référence  
1309131102-E

EAN 4250184105824

24.09.2025

Version: AY

## Caractéristiques

### Normes/Réglementations

Plaques de fermeture pour appareils d'installation 2	DIN 49075-2:1989-10
--	---------------------

### Classifications

ETIM 7.0	EC001264
ETIM 8.0	EC001264
ETIM 9.0	EC001264
ETIM 10.0	EC001264

### Spécifications d'emballage

Type d'emballage	10 pc(s) / carton
------------------	-------------------

### Note d'utilisation

Ce produit est un produit standard de METZ CONNECT. METZ CONNECT n'a pas connaissance de l'utilisation spécifique prévue des marchandises par le client ou tout autre client du client. Le client garantit qu'il a entièrement et suffisamment testé l'utilisation des biens et toutes les modifications du produit, les changements du produit ou les améliorations du produit en ce qui concerne l'utilisation spécifique prévue conformément à l'état de l'art ou de toute autre manière. À la demande de METZ CONNECT, le client soumettra et mettra à disposition des preuves significatives (par exemple, des protocoles d'essai et de laboratoire, des certifications, etc.)

**Fiche de spécifications**  
**E-DAT modul 3 port encastrement dans les canalisations**  
**Cat.6<sub>A</sub>, blanc pur**

Page 7/9

Référence  
**1309131102-E**

**EAN 4250184105824**

24.09.2025

Version: AY

**Accessoires**

Référence	Désignation
130829-02-I	Cadre pour montage en saillie 85 x 85 x 35 mm - simple, blanc pur
130829-4302-I	Cadre pour montage en saillie 85 x 85 x 43 mm - simple, blanc pur
1308895010-I	Support de montage fixation rainure en T pour connecteurs muraux - montage horizontal 50 mm, sans coque de séparation
1308895011-I	Support de montage fixation rainure en T pour connecteurs muraux - montage horizontal 50 mm, avec coque de séparation
1308895020-I	Support de montage pour rail pour boîtiers muraux - montage horizontal 50 mm, sans coque de séparation
1308895021-I	Support de montage pour rail pour boîtiers muraux - montage horizontal 50 mm, avec coque de séparation
1308895040-I	Support de montage fixation rainure en T pour connecteurs muraux - montage vertical 50 mm, sans coque de séparation
1308895041-I	Support de montage fixation rainure en T pour connecteurs muraux - montage vertical 50 mm, avec coque de séparation
1308895220-I	Support de montage pour rail pour boîtiers muraux - montage horizontal 52 mm, sans coque de séparation
1308895221-I	Support de montage pour rail pour boîtiers muraux - montage horizontal 52 mm, avec coque de séparation
1308895510-I	Support de montage fixation rainure en T pour connecteurs muraux - montage horizontal 55 mm, sans coque de séparation
1308895511-I	Support de montage fixation rainure en T pour connecteurs muraux - montage horizontal 55 mm, avec coque de séparation
1308895520-I	Support de montage pour rail pour boîtiers muraux - montage horizontal 55 mm, sans coque de séparation
1308895521-I	Support de montage pour rail pour boîtiers muraux - montage horizontal 55 mm, avec coque de séparation
1308895540-I	Support de montage fixation rainure en T pour connecteurs muraux - montage vertical 55 mm, sans coque de séparation
1308895541-I	Support de montage fixation rainure en T pour connecteurs muraux - montage vertical 55 mm, avec coque de séparation

**Fiche de spécifications**  
**E-DAT modul 3 port encastrement dans les canalisations**  
**Cat.6<sub>A</sub>, blanc pur**

Page 8/9

Référence  
1309131102-E

EAN 4250184105824

24.09.2025

Version: AY

## Accessoires

130889ADTK-I	Support de montage ADTK pour OBO
130889ADTSA-I	Support de montage ADTSA pour OBO
130889FKH-I	Support de montage FR pour Kleinhuis
130889FNI-I	Support de montage FR pour Niedax
130889FTE-I	Support de montage FR pour Tehalit
820394-0105-I	Clapets anti-poussière pour boîtiers de raccordement jaune
820394-0106-I	Clapets anti-poussière pour boîtiers de raccordement bleu
820394-0107-I	Clapets anti-poussière pour boîtiers de raccordement vert
820394-0108-I	Clapets anti-poussière pour boîtiers de raccordement rouge
820395-0102-I	Plaque de recouvrement 80 x 80 mm, blanc pur, module
899650-01	Feuille d'étiquettes pour boîtiers de raccordement



Fiche de spécifications

Page 9/9

E-DAT modul 3 port encastrement dans les canalisations

Cat.6<sub>A</sub>, blanc pur

Référence  
1309131102-E

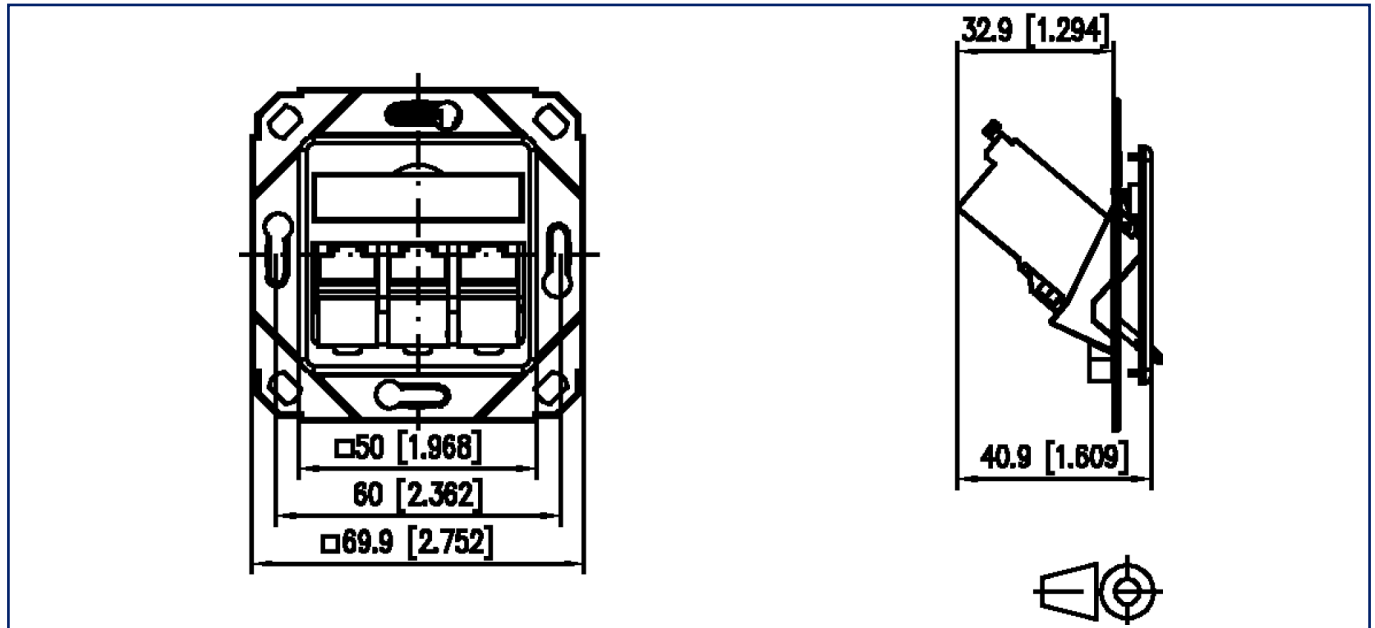
EAN 4250184105824

24.09.2025

Version: AY

**Illustrations**

Schéma dimensionnel



Raccordements

